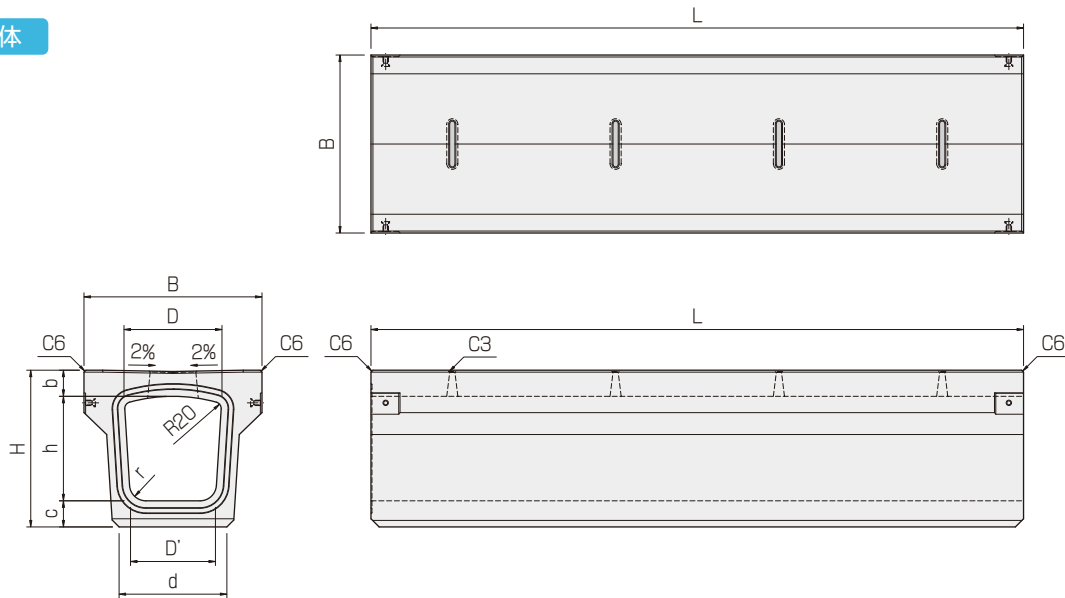


# 長尺BOX型側溝 KUB（茨城県組成型）

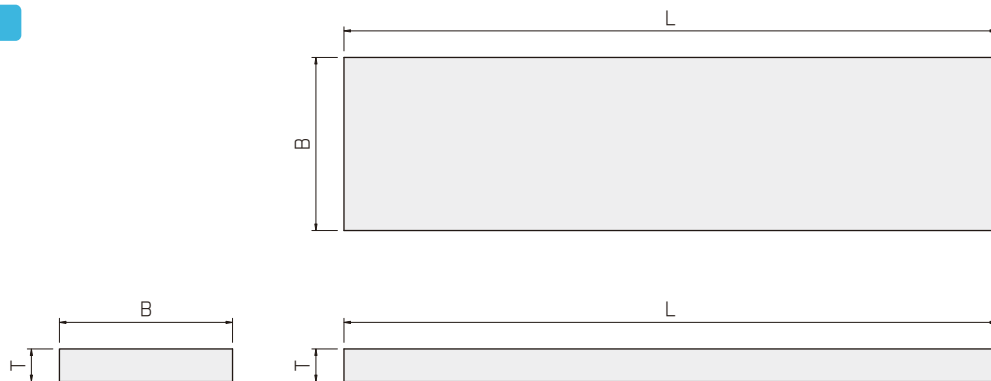
- 構造** 長尺U字溝(KUS)と同一断面(通水断面、天端形状)の為、柵や調整コンクリート等を設けず直接接続が可能です。
- 施工** 専用吊り治具(センター吊り)を使用するので、施工が容易です。
- 供給** 茨城県コンクリート製品協同組合製品の為、安定した供給が可能です。
- 強度** T-25車両の乗り入れが可能な強度を有しています。
- 性能**
- ・天端に勾配を設けることにより、集水能力を向上させました。
  - ・接続部にパッキンを設けることで、漏水防止を図ることができます。
  - ・基礎部に敷板を設けることで、工期の短縮と早期の開放が可能です。また、沈下防止を図ることができます。

## 本体



呼び	寸法(mm)										参考重量(kg)
	B	H	D	D'	h	L	b	c	d	r	
KUB 300×300	545	480	300	260	320	1998	80	80	330	50	599
KUB 400×400	665	580	400	350	420	1998	80	80	418	70	759

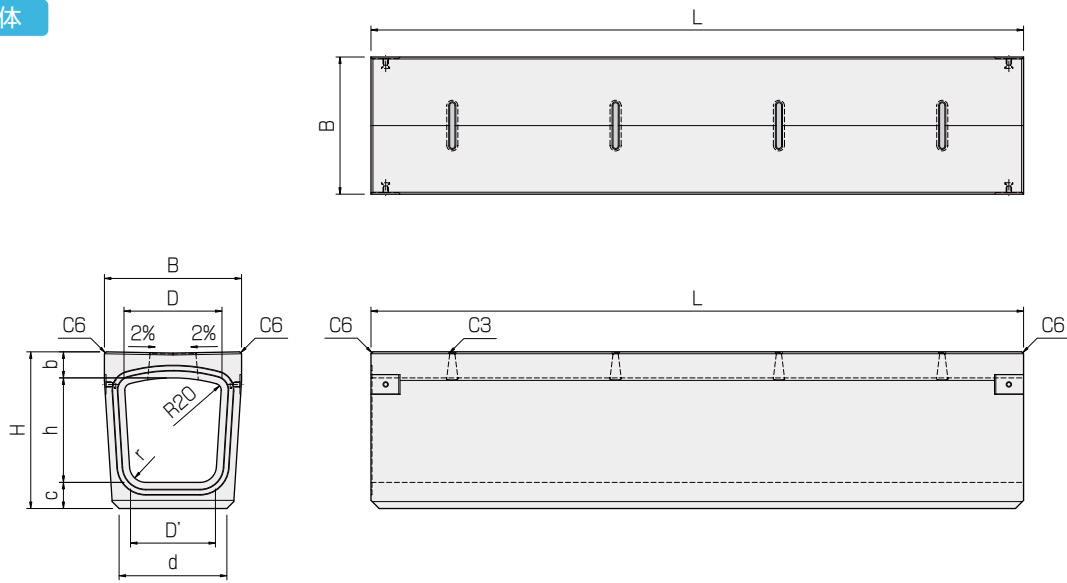
## 敷板



呼び	寸法(mm)			参考重量(kg)
	B	T	L	
敷板 KUB 300用 L=2000	530	100	1998	254
敷板 KUB 300用 L=1000	530	100	995	127
敷板 KUB 400用 L=2000	630	100	1998	290
敷板 KUB 400用 L=1000	630	100	995	145

# 長尺BOX型側溝 KUBS (スリムタイプ)

本体



呼び	寸法(mm)										参考重量 (kg)
	B	H	D	D'	h	L	b	c	d	r	
KUBS 300×300	420	480	300	260	320	1998	80	80	330	50	502
KUBS 400×400	540	580	400	350	420	1998	80	80	418	70	659