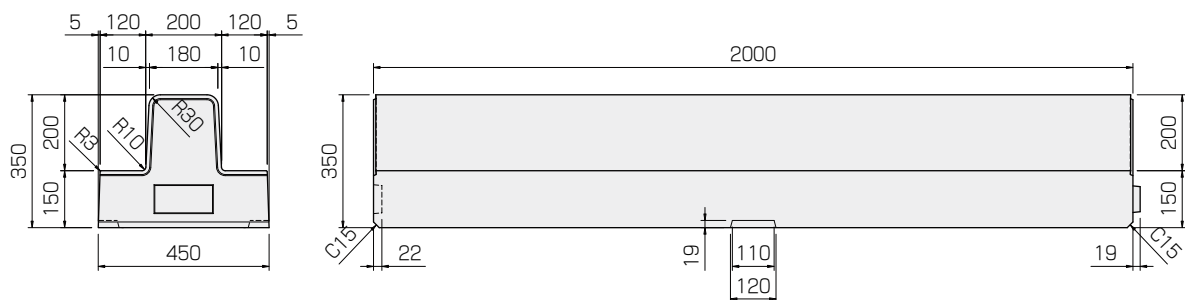


基礎付歩車道境界ブロックLB（茨城県規格）

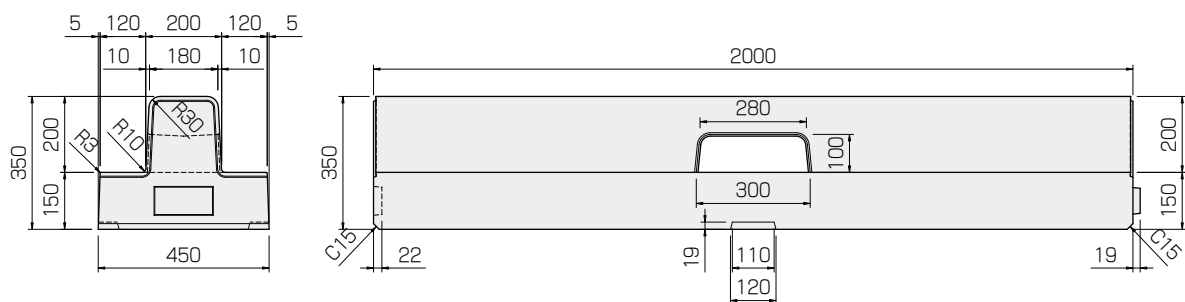
基本

参考重量 481kg



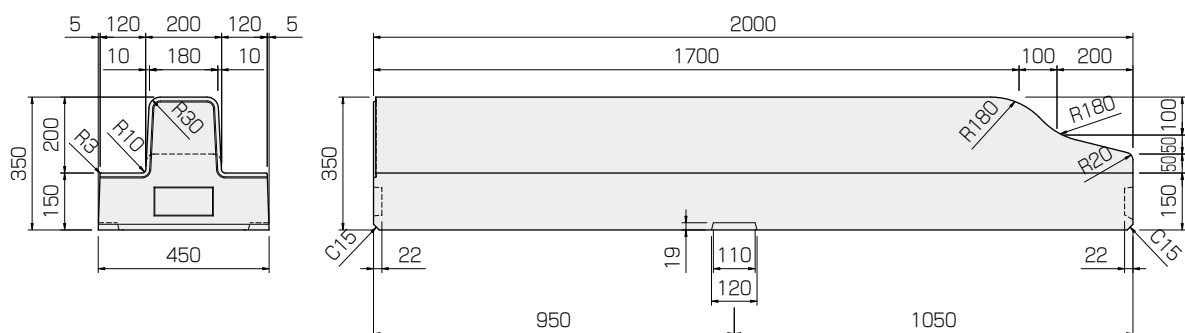
水抜

参考重量 469kg



斜

参考重量 467kg

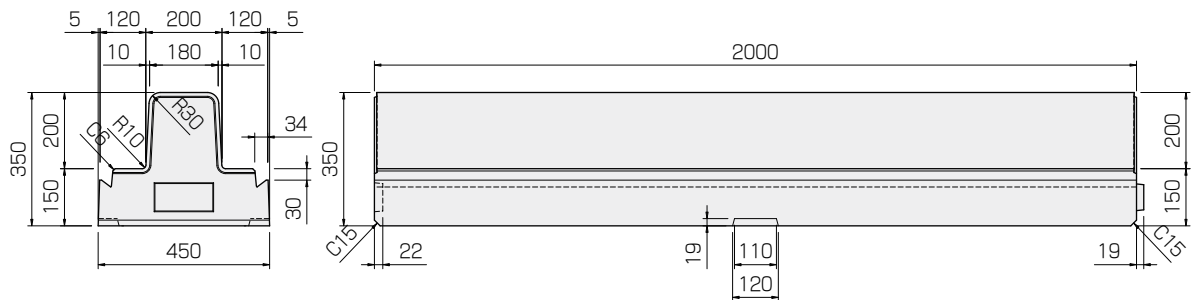


※反射板用もございます。

基礎付歩車道境界ブロックLB 防草タイプ

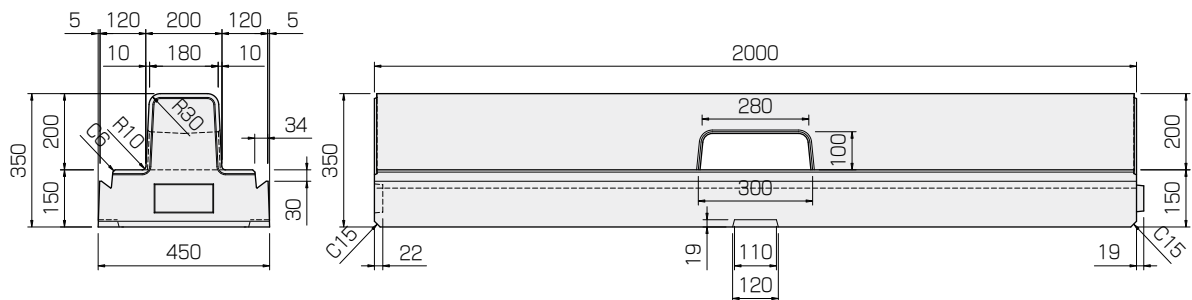
基本

参考重量 469kg



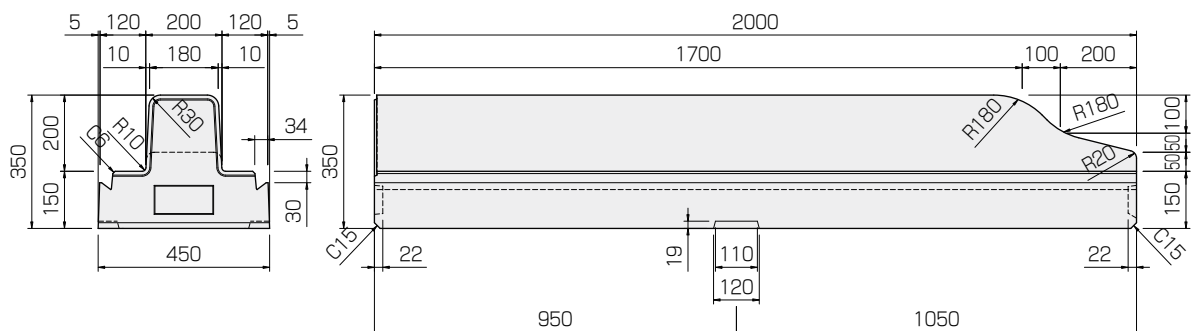
水抜

参考重量 457kg



斜

参考重量 455kg



※反射板用もございます。