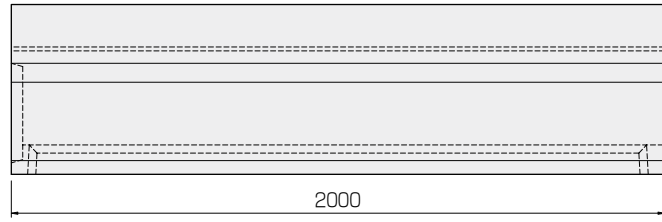
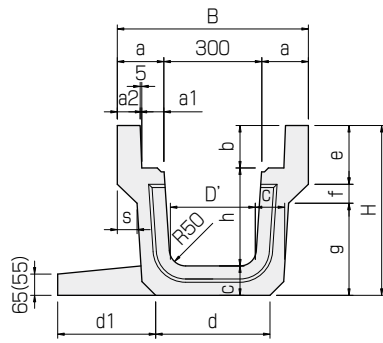


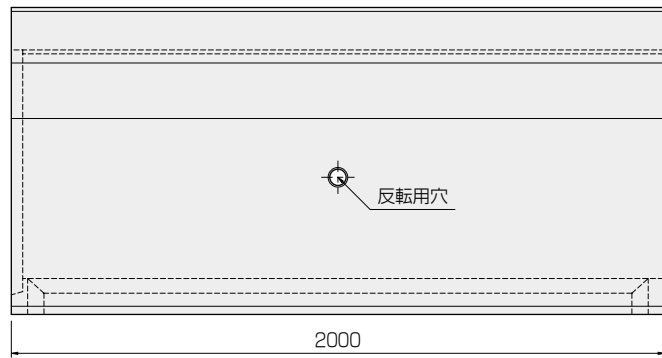
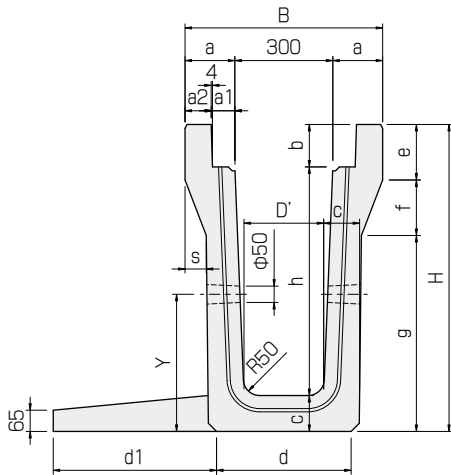
KDL300×300~400



※ ()内は300×300S

呼び		寸法(mm)															参考重量 (kg)
		B	H	D'	h	a	a1	a2	b	c	d	d1	e	f	g	s	
車道用	KDL300×300R	585	520	260	300	142.5	67.5	70	130	90	350	450	180	58	282	60.5	704
	KDL300×400R	605	630	250	400	152.5	67.5	80	130	100	350	450	184	58	388	60.5	883
歩道用	KDL300×300S	545	460	260	300	122.5	67.5	50	100	60	300	250	130	67	263	69.5	421
	KDL300×400S	565	570	250	400	132.5	67.5	60	100	70	300	250	134	67	369	69.5	558

KDL300×500~1200



呼び		寸法(mm)																参考重量 (kg)
		B	H	D'	h	a	a1	a2	b	c	d	d1	e	f	g	s	Y	
車道用	KDL300×500R	605	740	260	500	152.5	68.5	80	130	110	428	450	170	170	400	60	321	1076
	KDL300×600R	605	840	252	600	152.5	68.5	80	130	110	421	500	170	170	500	65	370	1180
	KDL300×700R	605	940	244	700	152.5	68.5	80	130	110	412	550	170	170	600	65	420	1293
	KDL300×800R	605	1040	236	800	152.5	68.5	80	130	110	402	600	170	170	700	65	470	1407
	KDL300×900R	605	1145	228	900	152.5	68.5	80	130	115	405	650	170	170	805	65	517	1560
	KDL300×1000R	605	1255	220	1000	152.5	68.5	80	130	125	419	750	170	170	915	65	559	1791
	KDL300×1100R	605	1355	212	1100	152.5	68.5	80	130	125	411	950	170	170	1015	65	601	1977
	KDL300×1200R	605	1475	204	1200	152.5	68.5	80	130	145	446	1150	170	170	1135	65	642	2380
歩道用	KDL300×500S	565	675	260	500	132.5	68.5	60	100	75	359	300	130	180	365	75	304	699
	KDL300×600S	565	775	252	600	132.5	68.5	60	100	75	350	350	130	180	465	75	355	779
	KDL300×700S	565	880	244	700	132.5	68.5	60	100	80	352	400	130	180	570	75	402	888
	KDL300×800S	565	985	236	800	132.5	68.5	60	100	85	355	450	130	180	675	75	448	1003
	KDL300×900S	565	1090	228	900	132.5	68.5	60	100	90	357	450	130	180	780	75	492	1110
	KDL300×1000S	565	1195	220	1000	132.5	68.5	60	100	95	359	500	130	180	885	75	536	1237
	KDL300×1100S	565	1300	212	1100	132.5	68.5	60	100	100	362	600	130	180	990	75	589	1388
	KDL300×1200S	565	1405	204	1200	132.5	68.5	60	100	105	364	750	130	180	1095	75	636	1566