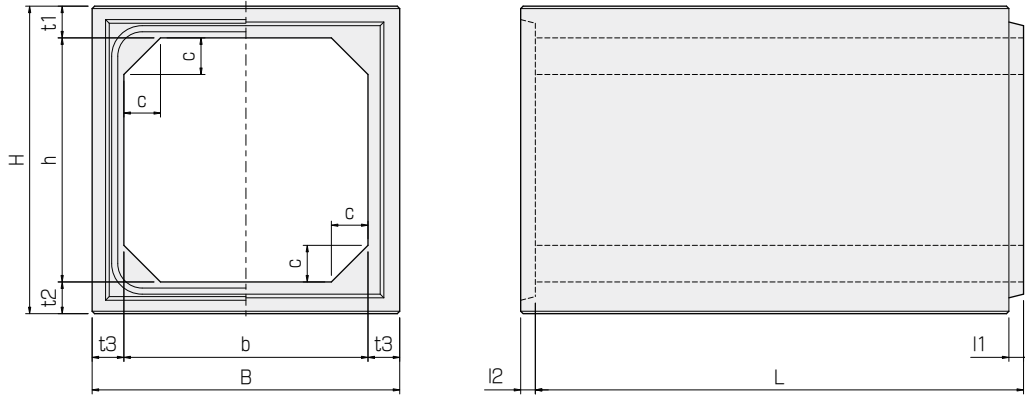


- 一体成形のプレキャストRCボックスカルバートです。
- I型は全国ボックスカルバート協会に準拠。

I 型

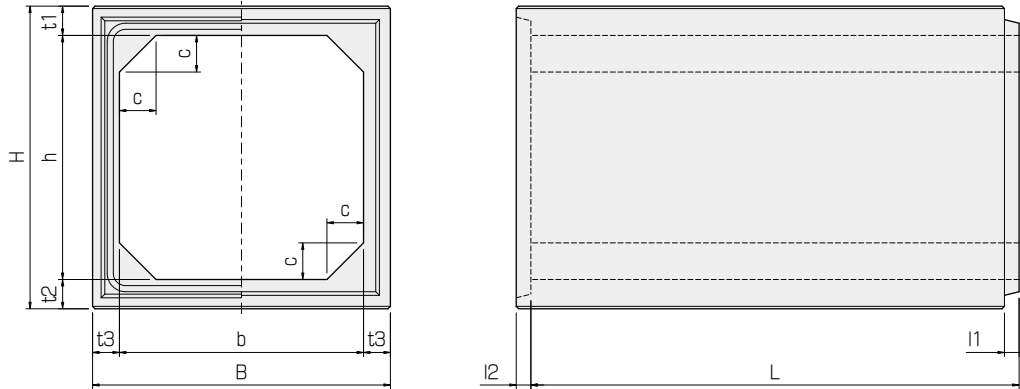


呼び	寸法(mm)											参考重量(kg)
	b	h	B	H	t1	t2	t3	c	l1	l2	L	
SCV- 60× 60	600	600	860	860	130	130	130	100	60	40	2000	2000
SCV- 70× 70	700	700	960	960	130	130	130	100	60	40	2000	2260
SCV- 80× 80	800	800	1060	1060	130	130	130	100	60	40	2000	2520
SCV- 90× 60	900	600	1160	860	130	130	130	100	60	40	2000	2390
SCV- 90× 90	900	900	1160	1160	130	130	130	100	60	40	2000	2780
SCV-100× 80	1000	800	1260	1060	130	130	130	150	60	60	2000	2900
SCV-100×100	1000	1000	1260	1260	130	130	130	150	60	60	2000	3160
SCV-100×150	1000	1500	1260	1760	130	130	130	150	60	60	2000	3810
SCV-110×110	1100	1100	1360	1360	130	130	130	150	60	60	2000	3420
SCV-120× 80	1200	800	1460	1060	130	130	130	150	60	60	2000	3160
SCV-120×100	1200	1000	1460	1260	130	130	130	150	60	60	2000	3420
SCV-120×120	1200	1200	1460	1460	130	130	130	150	60	60	2000	3680
SCV-120×150	1200	1500	1460	1760	130	130	130	150	60	60	2000	4070
SCV-130×130	1300	1300	1560	1580	140	140	130	150	60	60	2000	4100
SCV-140×140	1400	1400	1660	1700	150	150	130	150	60	60	2000	4540
SCV-150×100	1500	1000	1780	1320	160	160	140	150	60	60	2000	4470
SCV-150×120	1500	1200	1780	1520	160	160	140	150	60	60	2000	4750
SCV-150×150	1500	1500	1780	1820	160	160	140	150	60	60	2000	5170
SCV-180×120	1800	1200	2100	1540	170	170	150	150	80	80	2000	5600
SCV-180×150	1800	1500	2100	1840	170	170	150	150	80	80	2000	6050
SCV-180×180	1800	1800	2100	2140	170	170	150	150	80	80	2000	6500
SCV-200×150	2000	1500	2320	1860	180	180	160	200	80	80	2000	6980
SCV-200×180	2000	1800	2320	2160	180	180	160	200	80	80	2000	7460
SCV-200×200	2000	2000	2320	2360	180	180	160	200	80	80	2000	7780
SCV-220×180	2200	1800	2560	2200	200	200	180	200	80	80	1500	6570
SCV-220×220	2200	2200	2560	2600	200	200	180	200	80	80	1500	7110
SCV-230×150	2300	1500	2660	1900	200	200	180	200	80	80	1500	6320
SCV-230×180	2300	1800	2660	2200	200	200	180	200	80	80	1500	6720
SCV-230×200	2300	2000	2660	2400	200	200	180	200	80	80	1500	6990
SCV-230×230	2300	2300	2660	2700	200	200	180	200	80	80	1500	7400
SCV-240×200	2400	2000	2780	2420	210	210	190	200	80	80	1500	7530
SCV-240×240	2400	2400	2780	2820	210	210	190	200	80	80	1500	8100
SCV-250×150	2500	1500	2900	1940	220	220	200	200	80	80	1500	7340
SCV-250×180	2500	1800	2900	2240	220	220	200	200	80	80	1500	7790
SCV-250×200	2500	2000	2900	2440	220	220	200	200	80	80	1500	8090
SCV-250×250	2500	2500	2900	2940	220	220	200	200	80	80	1500	8840
SCV-280×150	2800	1500	3240	1980	240	240	220	200	80	80	1000	5740
SCV-280×200	2800	2000	3240	2480	240	240	220	200	80	80	1000	6290
SCV-280×250	2800	2500	3240	2980	240	240	220	200	80	80	1000	6840
SCV-280×280	2800	2800	3240	3280	240	240	220	200	80	80	1000	7170
SCV-300×150	3000	1500	3480	2020	260	260	240	300	80	80	1000	6770
SCV-300×200	3000	2000	3480	2520	260	260	240	300	80	80	1000	7370
SCV-300×250	3000	2500	3480	3020	260	260	240	300	80	80	1000	7970
SCV-300×300	3000	3000	3480	3520	260	260	240	300	80	80	1000	8570
SCV-350×200	3500	2000	4000	2620	310	310	250	300	80	80	1000	9150
SCV-350×250	3500	2500	4000	3120	310	310	250	300	80	80	1000	9780

※人孔、ステップ、横穴、アンカー差し筋等は別途承ります。

- 一体成形のプレキャストRCボックスカルバートです。
- II型はI型のコンクリート設計基準強度を上げ、部材寸法を薄くして軽量化を図った形状。

II型



呼び	寸法(mm)											参考重量 (kg)
	b	h	B	H	t1	t2	t3	c	l1	l2	L	
SCV- 60× 60	600	600	820	840	120	120	110	100	60	40	2000	1767
SCV- 80× 80	800	800	1020	1040	120	120	110	100	60	40	2000	2243
SCV-100× 60	1000	600	1200	840	120	120	110	150	60	60	2000	2343
SCV-100× 70	1000	700	1200	940	120	120	110	150	60	60	2000	2453
SCV-100× 80	1000	800	1200	1040	120	120	110	150	60	60	2000	2563
SCV-100×100	1000	1000	1200	1240	120	120	110	150	60	60	2000	2782
SCV-120× 70	1200	700	1420	940	120	120	110	150	60	60	2000	2693
SCV-120× 80	1200	800	1420	1040	120	120	110	150	60	60	2000	2802
SCV-120× 90	1200	900	1420	1140	120	120	110	150	60	60	2000	2912
SCV-120×100	1200	1000	1420	1240	120	120	110	150	60	60	2000	3022
SCV-120×110	1200	1100	1420	1340	120	120	110	150	60	60	2000	3131
SCV-120×120	1200	1200	1420	1440	120	120	110	150	60	60	2000	3210
SCV-120×130	1200	1300	1420	1540	120	120	110	150	60	60	2000	3351
SCV-130×120	1300	1200	1540	1460	130	130	120	150	60	60	2000	3659
SCV-130×130	1300	1300	1540	1560	130	130	120	150	60	60	2000	3778
SCV-130×140	1300	1400	1540	1660	130	130	120	150	60	60	2000	3898
SCV-130×150	1300	1500	1540	1760	130	130	120	150	60	60	2000	4018
SCV-140× 80	1400	800	1640	1060	130	130	120	150	60	60	2000	3310
SCV-140× 90	1400	900	1640	1160	130	130	120	150	60	60	2000	3429
SCV-140×100	1400	1000	1640	1260	130	130	120	150	60	60	2000	3549
SCV-140×110	1400	1100	1640	1360	130	130	120	150	60	60	2000	3669
SCV-140×120	1400	1200	1640	1460	130	130	120	150	60	60	2000	3788
SCV-140×130	1400	1300	1640	1560	130	130	120	150	60	60	2000	3908
SCV-140×140	1400	1400	1640	1660	130	130	120	150	60	60	2000	4028
SCV-150×150	1500	1500	1740	1760	130	130	120	150	60	60	2000	4277
SCV-150×160	1500	1600	1740	1860	130	130	120	150	60	60	2000	4397
SCV-150×170	1500	1700	1740	1960	130	130	120	150	60	60	2000	4517
SCV-150×180	1500	1800	1740	2060	130	130	120	150	60	60	2000	4635
SCV-150×190	1500	1900	1740	2160	130	130	120	150	60	60	2000	4756
SCV-150×200	1500	2000	1740	2260	130	130	120	150	60	60	2000	4876
SCV-160×140	1600	1400	1840	1660	130	130	120	150	60	60	2000	4287
SCV-160×150	1600	1500	1840	1760	130	130	120	150	60	60	2000	4407
SCV-160×160	1600	1600	1840	1860	130	130	120	150	60	60	2000	4527
SCV-160×170	1600	1700	1840	1960	130	130	120	150	60	60	2000	4646
SCV-180×180	1800	1800	2060	2080	140	140	130	150	80	80	2000	5433
SCV-180×190	1800	1900	2060	2180	140	140	130	150	80	80	2000	5563
SCV-180×200	1800	2000	2060	2280	140	140	130	150	80	80	2000	5693
SCV-200×100	2000	1000	2280	1300	150	150	140	200	80	80	2000	5207
SCV-200×110	2000	1100	2280	1400	150	150	140	200	80	80	2000	5346
SCV-200×120	2000	1200	2280	1500	150	150	140	200	80	80	2000	5486
SCV-200×130	2000	1300	2280	1600	150	150	140	200	80	80	2000	5625
SCV-200×180	2000	1800	2280	2100	150	150	140	200	80	80	2000	6323
SCV-200×190	2000	1900	2280	2200	150	150	140	200	80	80	2000	6463
SCV-200×200	2000	2000	2280	2300	150	150	140	200	80	80	2000	6603
SCV-200×210	2000	2100	2280	2400	150	150	140	200	80	80	2000	6742

※人孔、ステップ、横穴、アンカー差し筋等は別途承ります。