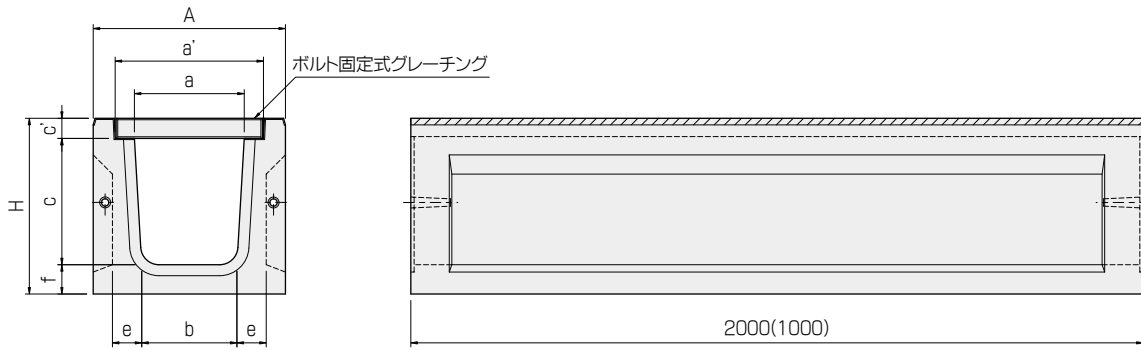


- 破損防止のため製品天端を鋼板で被覆しているWGB-Fは、T-25仕様です。
- 製品同士のジョイントがボルト接続のため施工が容易で、製品の不等沈下防止効果があります。



呼び	寸法(mm)										参考重量(kg)		グレーチング [※] 寸法 幅 長さ 厚さ	グレーチング [※] 重量(kg)
	a	a'	b	c	c'	e	f	A	H	2m	1m			
WGB-24F	240	305	220	290	50	70	70	445	410	408	211	300×995×50	21.6	
WGB-30F	300	405	260	345	55	80	80	525	480	537	276	400×995×55	31.1	
WGB-30・40F	300	405	260	445	55	90	90	525	590	669	344	400×995×55	31.1	
WGB-30・50F	300	405	260	545	55	100	100	525	700	813	419	400×995×55	31.1	
WGB-36F	360	455	310	400	60	85	85	585	545	631	326	450×995×60	37.5	
WGB-40F	400	505	340	445	65	90	90	625	600	710	365	500×995×65	43.3	
WGB-45F	450	555	400	485	75	95	95	675	655	815	418	550×995×75	54.7	
WGB-50F	500	605	440	535	75	100	100	735	710	942	481	600×995×75	59.6	
WGB-60F	600	705	540	640	90	110	110	875	840	1251	642	700×995×90	96.0	