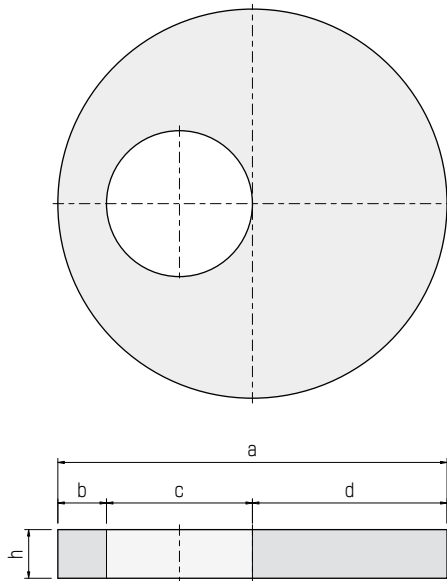
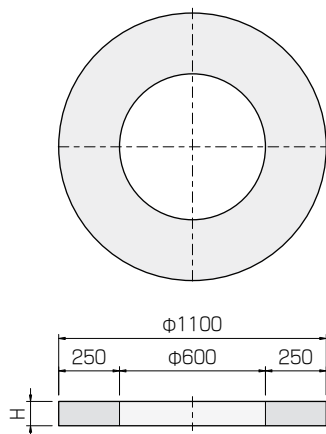


下水道人孔床版

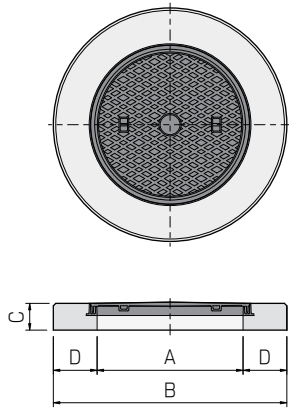


呼び	寸法(mm)					参考重量 (kg)	
	a	b	c	d	h		
900	1200	150	600	450	150	302	S
1200A	1500	150	600	750	150	526	O
1200B	1600	200	600	800	200	848	O
1200C	1600	200	900	500	200	651	O
1500A	1900	200	600	1100	200	1235	O
1500B	1900	200	900	800	200	1039	O
1800A	2300	250	600	1450	250	2321	O
1800B	2300	250	900	1150	250	2125	O
2100A	2600	250	600	1750	250	3020	S
2100B	2600	250	900	1450	250	2821	O

人孔マンホール調整ブロック



呼び	寸法(mm)		参考重量 (kg)
	H		
50H	50		80
100H	100		160
150H	150		240
200H	200		320



呼び	寸法(mm)				使用枠及び蓋	参考重量 (kg)
	A	B	C	D		
600用	600	960	110	180	MCB(軽耐) MCA(中耐) MCD(重耐)	102