

駐輪ブロック

子供用(12インチ)から大人用(29インチ)の車輪が安定して駐輪でき、子供用やロードバイク等のスタンドのない自転車も整列駐輪できます。



底版ブロックで強風時も転倒しにくくなります。アンカー設置不要で移設が可能です。

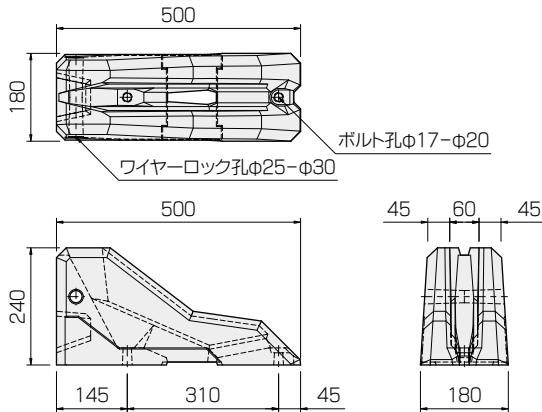
ワイヤーロック孔にワイヤーを通し鍵のない自転車も盗難防止!

シェアサイクル用ポールが付けられます。



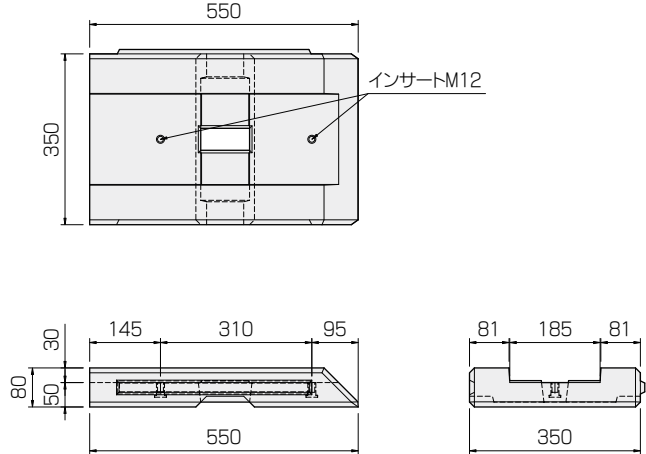
駐輪ブロック

参考重量22kg



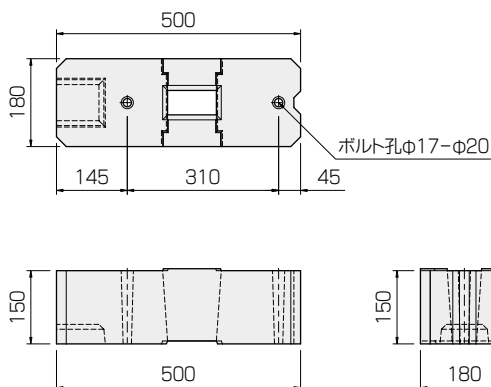
底版ブロック

参考重量26kg



嵩上ブロック

参考重量28kg



据付図

嵩上げブロック使用時

