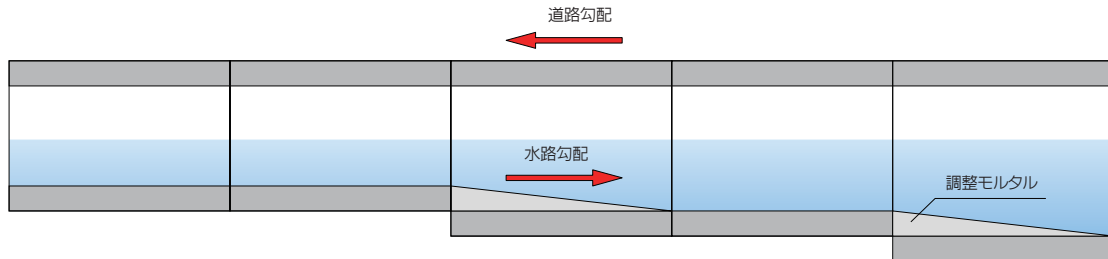


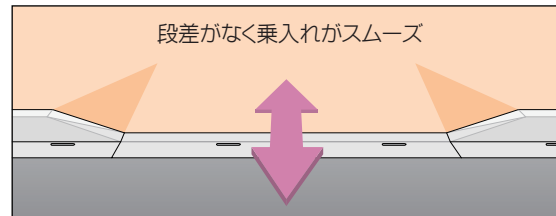
## OBS・R<sup>2</sup>-HV

- 従来の蓋掛けU字溝に比べ、ボックスタイプですので、車両走行時のガタツキ(騒音、欠け)がなく、且つ耐久性に優れています。
- 止水パッキン、ボルト及びソケット接続を採用し、漏水と不等沈下防止効果に、優れ、また、施工が容易で即埋め戻しが可能です。
- 水路底部がV型になっていますので、低水量の場合でも泥土等の推積防止を促し、掃流効果があります。
- 各種類、合流と分岐接続が可能な専用管理柵を完備。施工及び定期的な清掃作業が容易です。
- 蓋掛け側溝に比較し、施工時において蓋掛け作業が不要な為、施工がスムーズで、経済的。
- 紋様タイプは街の景観に溶け込み、美観を向上させると同時に、模様がスリップ防止の効果を発揮します。
- 水路勾配を自由にとることが出来ます。



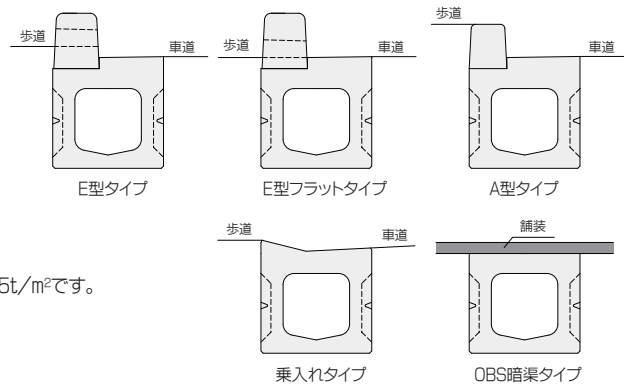
## OBS-BF(バリアフリー)

- 車道から歩道への乗入れの段差をなくしました。
- 高齢者や障害者などの安全・快適な環境を作ります。



## R<sup>2</sup>-HV 排水タイプ

- 道路側面に排水孔4ヶ所と上面に2ヶ所の排水孔がありますので、路面排水能力に優れ、常に排水性舗装の機能を保ちます。



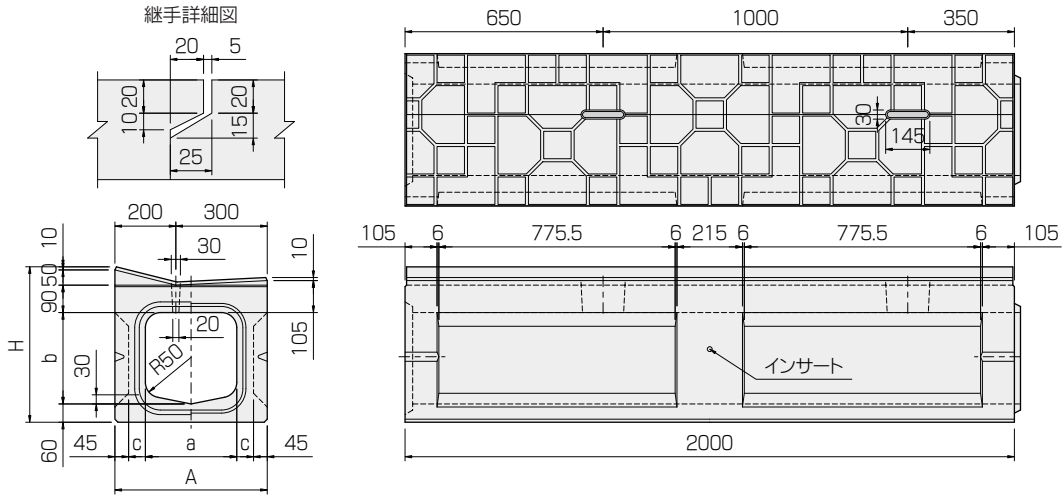
## HVパネル

- R<sup>2</sup>(ロードランナー)HVに取付ける簡易土留めパネルで設計過載荷重は0.5t/m<sup>2</sup>です。
- L型擁壁との組み合わせに比べ施工性、製品代共に経済的。
- 天端勾配が可能です。



# R<sup>2</sup>(ロードランナー)HV

グレーチング付

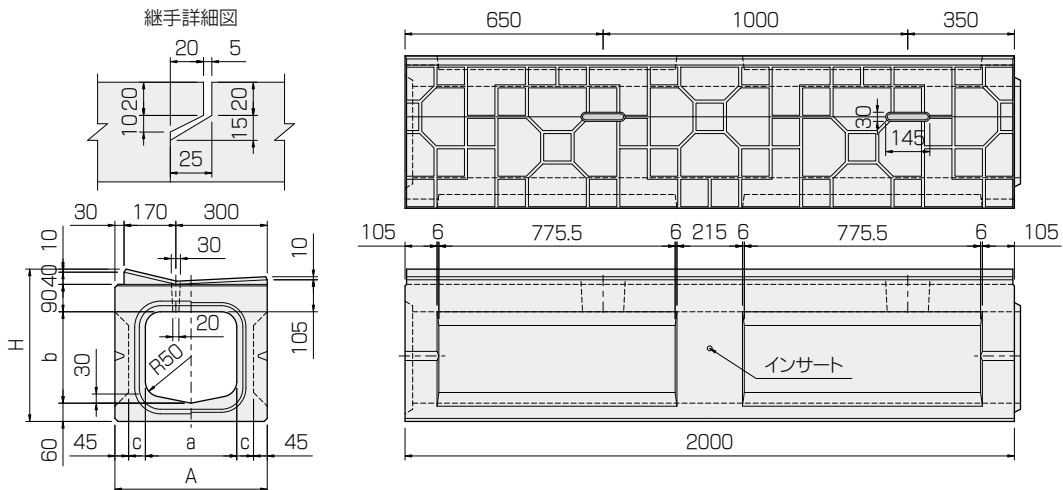


呼び	寸法(mm)					参考重量(kg)
	a	b	c	A	H	
R <sup>2</sup> -300×300HV	300	300	55	500	510	657
R <sup>2</sup> -300×400HV	300	400	55	500	610	720
R <sup>2</sup> -300×500HV	300	500	55	500	710	783
R <sup>2</sup> -300×300HVG	300	300	55	500	510	631
R <sup>2</sup> -300×400HVG	300	400	55	500	610	694
R <sup>2</sup> -300×500HVG	300	500	55	500	710	757


# R<sup>2</sup>(ロードランナー)HV都市型



グレーチング付



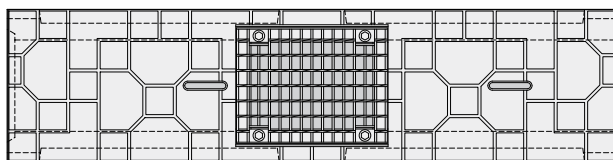
呼び	寸法(mm)					参考重量(kg)
	a	b	c	A	H	
R <sup>2</sup> -300×300HV都市型	300	300	55	500	500	649
R <sup>2</sup> -300×400HV都市型	300	400	55	500	600	712
R <sup>2</sup> -300×500HV都市型	300	500	55	500	700	775
R <sup>2</sup> -300×300HV都市型G	300	300	55	500	500	623
R <sup>2</sup> -300×400HV都市型G	300	400	55	500	600	686
R <sup>2</sup> -300×500HV都市型G	300	500	55	500	700	749

※表中の  は受注生産です。

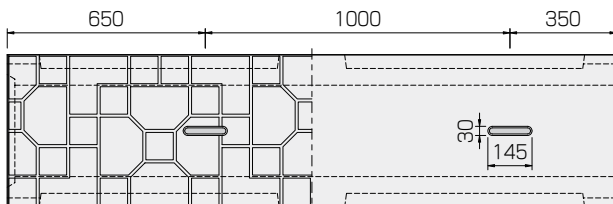
# OBS (車道用)

■横断暗渠としても使用できます。

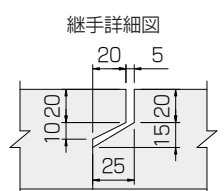
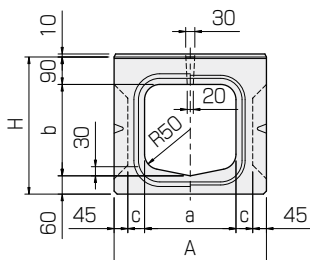
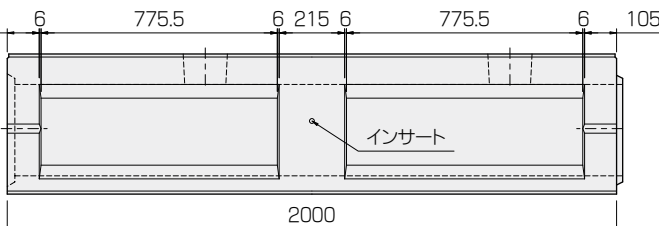
グレーチング付



紋様タイプ



滑面タイプ

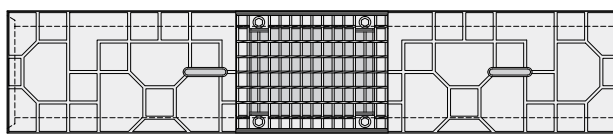


呼び	寸法(mm)					参考重量(kg)
	a	b	c	A	H	
OBS-300×300	300	300	55	500	450	599
OBS-300×400	300	400	55	500	550	662
OBS-300×500	300	500	55	500	650	725
OBS-400×400	400	400	65	620	550	802
OBS-400×500	400	500	65	620	650	875
OBS-300×300G	300	300	55	500	450	559
OBS-300×400G	300	400	55	500	550	622
OBS-300×500G	300	500	55	500	650	685
OBS-400×400G	400	400	65	620	550	746
OBS-400×500G	400	500	65	620	650	819

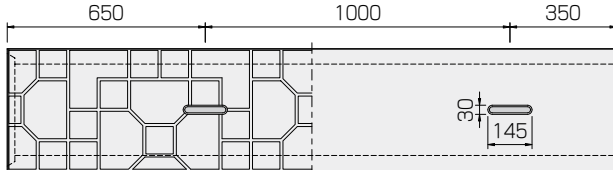
※滑面排水孔なしタイプもございます。

# OBS-B (歩道用)

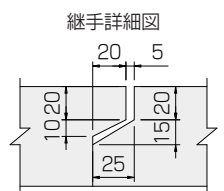
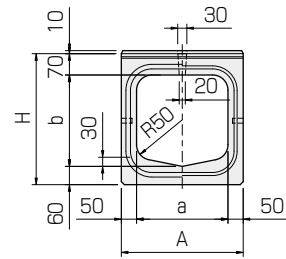
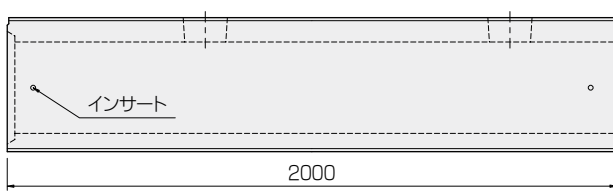
グレーチング付



紋様タイプ



滑面タイプ

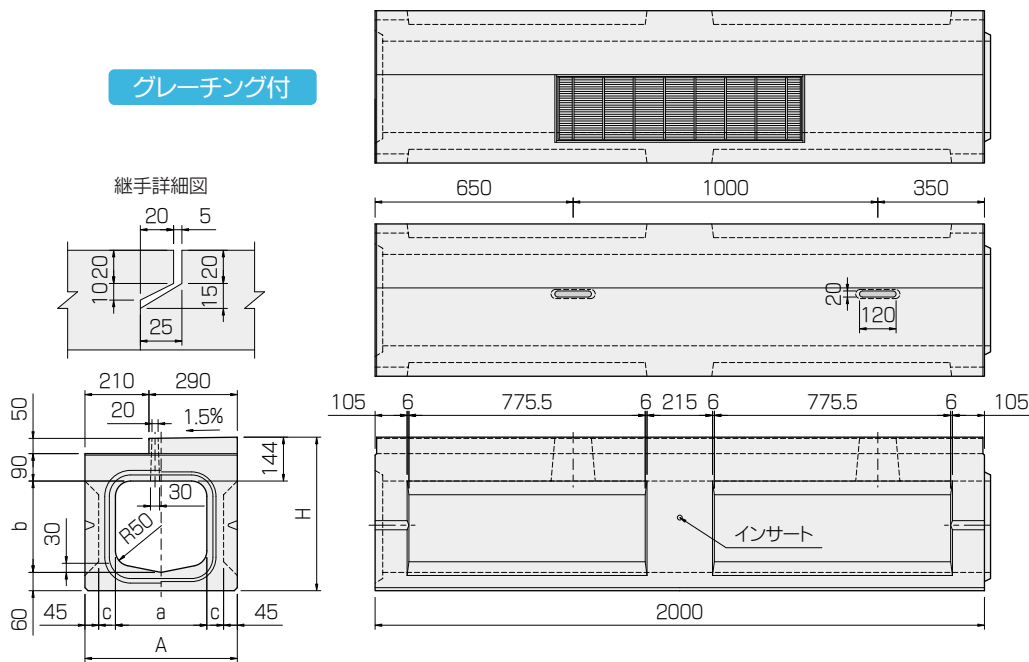


呼び	寸法(mm)				参考重量(kg)
	a	b	A	H	
OBS-300×300B	300	300	400	430	450
OBS-300×400B	300	400	400	530	499
OBS-300×500B	300	500	400	630	548
OBS-300×300BG	300	300	400	430	410
OBS-300×400BG	300	400	400	530	459
OBS-300×500BG	300	500	400	630	508

※滑面排水孔なしタイプもございます。

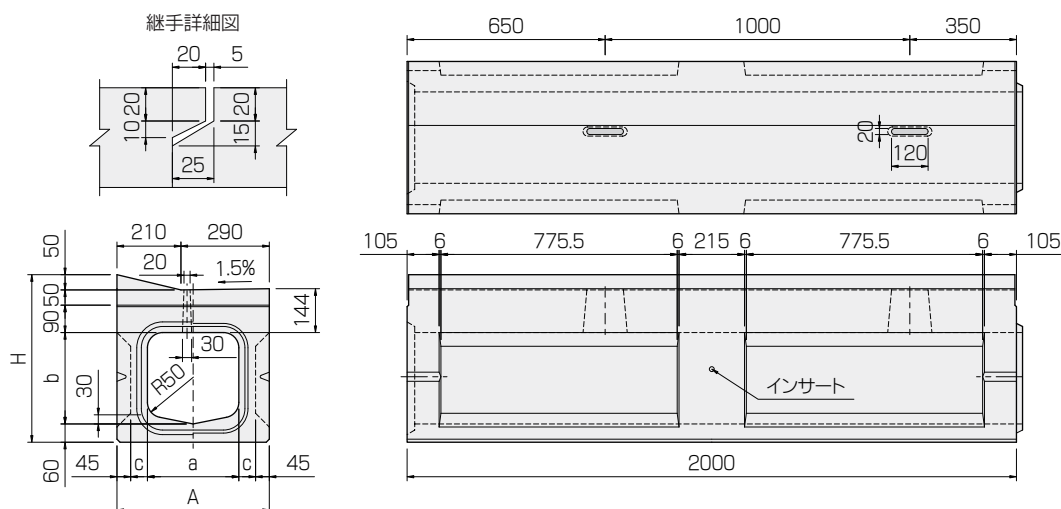
※表中の は受注生産です。

グレーチング付



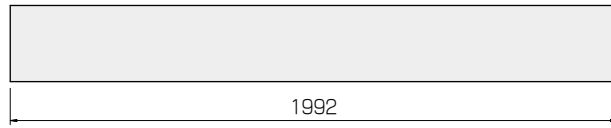
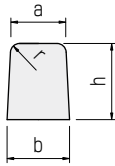
呼び	寸法(mm)					参考重量 (kg)
	a	b	c	A	H	
OBS-300×300BF一般部	300	300	55	500	504	653
OBS-300×400BF一般部	300	400	55	500	604	716
OBS-300×500BF一般部	300	500	55	500	704	779
OBS-300×300BF一般部G	300	300	55	500	504	613
OBS-300×400BF一般部G	300	400	55	500	604	676
OBS-300×500BF一般部G	300	500	55	500	704	739

OBS-BF (バリアフリー) 乗入れ部

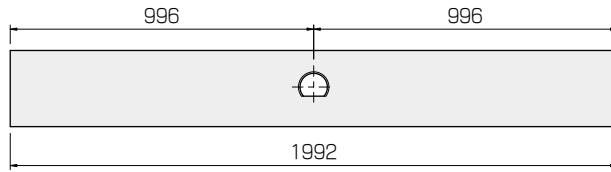
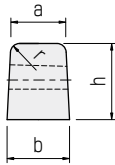


呼び	寸法(mm)					参考重量 (kg)
	a	b	c	A	H	
OBS-300×300BF乗入れ部	300	300	55	500	550	730
OBS-300×400BF乗入れ部	300	400	55	500	650	793
OBS-300×500BF乗入れ部	300	500	55	500	750	856

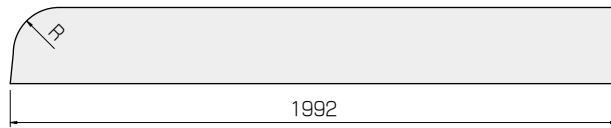
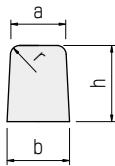
一般部



穴開き部



端部

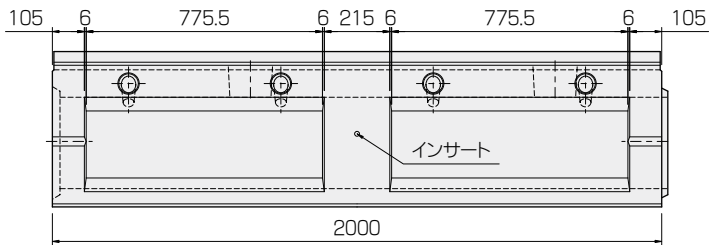
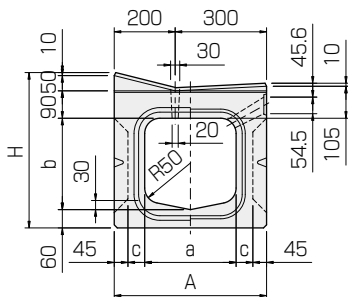
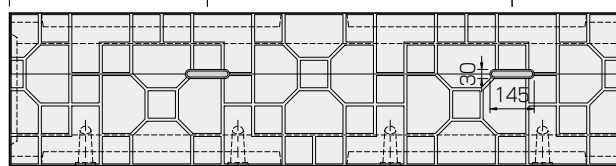
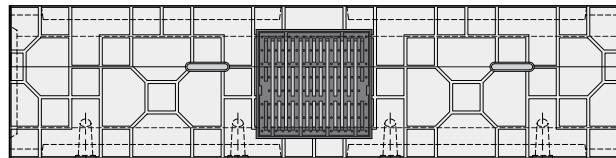
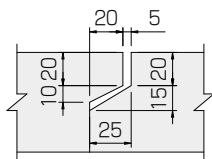


呼び	寸法(mm)					参考重量(kg)
	a	b	h	r	R	
E型	180	210	300	30	200	270
F型	180	205	250	30	150	223

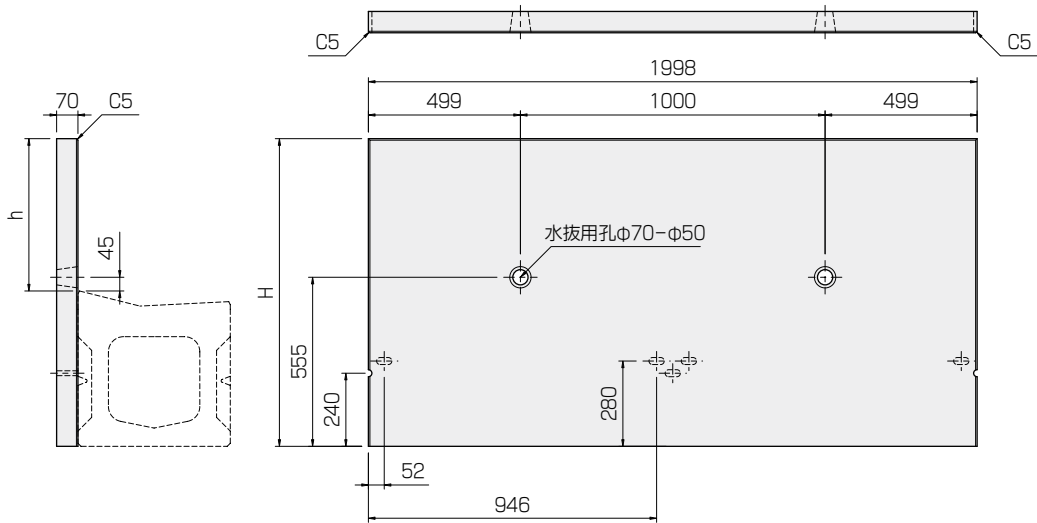
R<sup>2</sup>(ロードランナー)HV排水タイプ

グレーチング付

継手詳細図



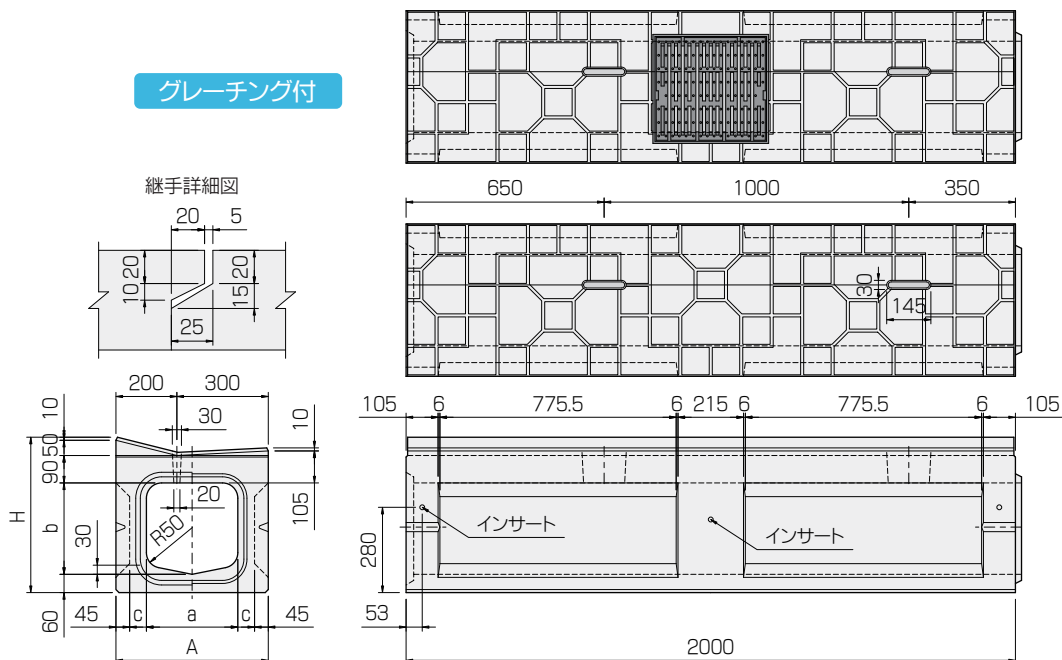
呼び	寸法(mm)					参考重量(kg)
	a	b	c	A	H	
R <sup>2</sup> -300×300HV排水タイプ	300	300	55	500	510	652
R <sup>2</sup> -300×400HV排水タイプ	300	400	55	500	610	715
R <sup>2</sup> -300×500HV排水タイプ	300	500	55	500	710	778
R <sup>2</sup> -300×300HV排水タイプG	300	300	55	500	510	626
R <sup>2</sup> -300×400HV排水タイプG	300	400	55	500	610	689
R <sup>2</sup> -300×500HV排水タイプG	300	500	55	500	710	752



呼び	寸法(mm)		参考重量(kg)
	h	H	
300	300	810	278
400	400	910	312
500	500	1010	346
600	600	1110	380
700	700	1210	415
800	800	1310	449
900	900	1410	483
1000	1000	1510	517

## R<sup>2</sup>(ロードランナー)HVP パネル用

グレーチング付



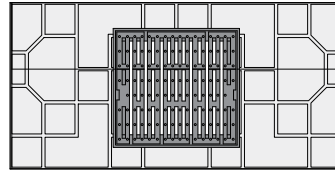
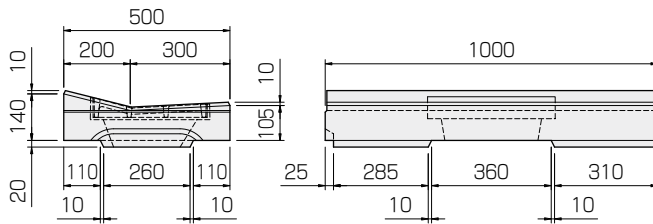
呼び	寸法(mm)					参考重量(kg)
	a	b	c	A	H	
R <sup>2</sup> -300×300HVP	300	300	55	500	510	657
R <sup>2</sup> -300×400HVP	300	400	55	500	610	720
R <sup>2</sup> -300×500HVP	300	500	55	500	710	783
R <sup>2</sup> -300×300HVPG	300	300	55	500	510	631
R <sup>2</sup> -300×400HVPG	300	400	55	500	610	694
R <sup>2</sup> -300×500HVPG	300	500	55	500	710	757

# MA 管理樹

## MA縁塊R<sup>2</sup>-HV用

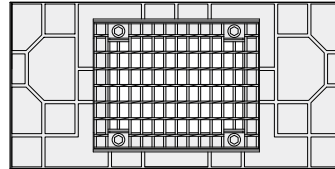
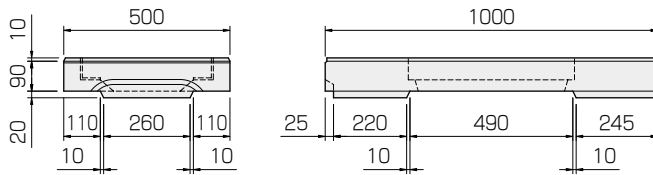
※R<sup>2</sup>-HV（都市型タイプ）もございます。

参考重量 127kg



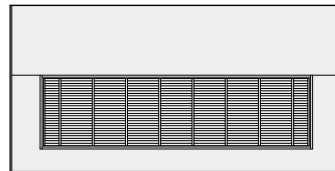
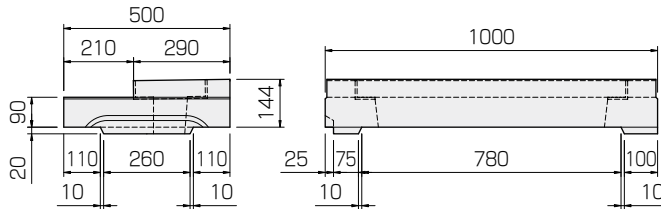
## MA縁塊OBS用

参考重量 95kg

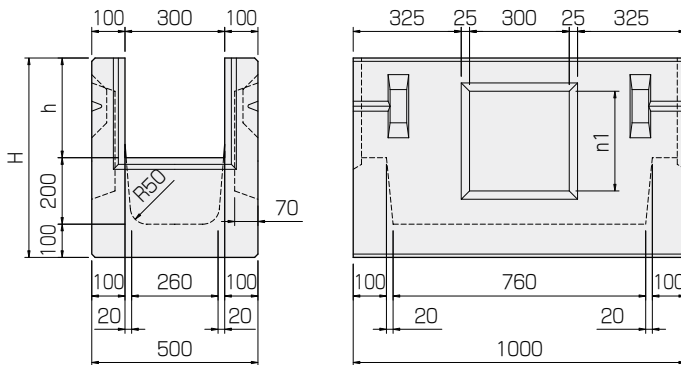


## MA縁塊BF（バリアフリー）用

参考重量 113kg



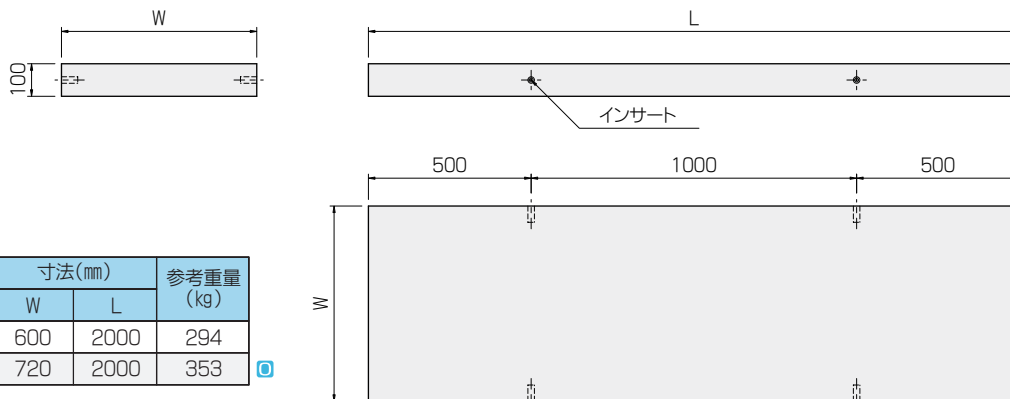
## MA管理樹



呼び	寸法(mm)			参考重量(kg)
	h	H	n1	
MA-300×300	300	600	300	366
MA-300×400	400	700	400	404
MA-300×500	500	800	500	442

※縁塊重量にグレーチングは含まれておりません。

# 敷板



呼び	寸法(mm)		参考重量(kg)
	W	L	
300用	600	2000	294
400用	720	2000	353

※表中の□は受注生産です。

# 流速・流量表

マンニング公式による8割水深

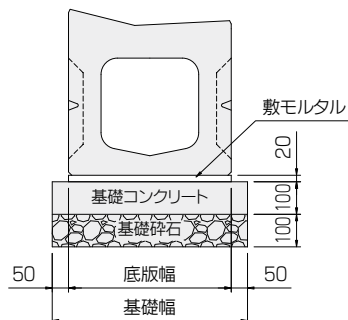
流速:  $V = 1/n \cdot R^{2/3} \cdot I^{1/2} (\text{m/sec})$

流量:  $Q = A \cdot V (\text{m}^3/\text{sec})$

呼び		300×300		300×400		300×500		400×400		400×500	
A: 流水断面積 (m <sup>2</sup> )		0.0669		0.0909		0.1149		0.1213		0.1533	
P: 潤辺 (m)		0.7000		0.8600		1.0200		0.9540		1.1140	
R: 径深 (m)		0.0956		0.1057		0.1126		0.1271		0.1376	
R <sup>2/3</sup>		0.2090		0.2236		0.2332		0.2529		0.2665	
n: 粗度係数		0.0130		0.0130		0.0130		0.0130		0.0130	
勾配 (%)	I <sup>1/2</sup>	V	Q	V	Q	V	Q	V	Q	V	Q
100.0	0.31623	5.085	0.340	5.438	0.494	5.674	0.652	6.151	0.746	6.484	0.994
75.0	0.27386	4.404	0.295	4.709	0.428	4.914	0.565	5.327	0.646	5.615	0.861
50.0	0.22361	3.596	0.241	3.845	0.350	4.012	0.461	4.349	0.528	4.585	0.703
40.0	0.20000	3.216	0.215	3.439	0.313	3.588	0.412	3.890	0.472	4.101	0.629
35.0	0.18708	3.008	0.201	3.217	0.292	3.357	0.386	3.639	0.441	3.836	0.588
30.0	0.17321	2.785	0.186	2.978	0.271	3.108	0.357	3.369	0.409	3.551	0.544
25.0	0.15811	2.542	0.170	2.719	0.247	2.837	0.326	3.075	0.373	3.242	0.497
20.0	0.14142	2.274	0.152	2.432	0.221	2.537	0.292	2.751	0.334	2.900	0.445
18.0	0.13416	2.157	0.144	2.307	0.210	2.407	0.277	2.610	0.317	2.751	0.422
16.0	0.12649	2.034	0.136	2.175	0.198	2.269	0.261	2.460	0.298	2.594	0.398
14.0	0.11832	1.903	0.127	2.035	0.185	2.123	0.244	2.301	0.279	2.426	0.372
12.0	0.10954	1.761	0.118	1.884	0.171	1.965	0.226	2.131	0.258	2.246	0.344
10.0	0.10000	1.608	0.108	1.720	0.156	1.794	0.206	1.945	0.236	2.050	0.314
9.0	0.09487	1.525	0.102	1.631	0.148	1.702	0.196	1.845	0.224	1.945	0.298
8.0	0.08944	1.438	0.096	1.538	0.140	1.605	0.184	1.740	0.211	1.834	0.281
7.0	0.08367	1.345	0.090	1.439	0.131	1.501	0.172	1.627	0.197	1.715	0.263
6.0	0.07746	1.246	0.083	1.332	0.121	1.390	0.160	1.507	0.183	1.588	0.243
5.5	0.07416	1.192	0.080	1.275	0.116	1.331	0.153	1.442	0.175	1.521	0.233
5.0	0.07071	1.137	0.076	1.216	0.111	1.269	0.146	1.375	0.167	1.450	0.222
4.8	0.06928	1.114	0.075	1.191	0.108	1.243	0.143	1.348	0.163	1.421	0.218
4.6	0.06782	1.091	0.073	1.166	0.106	1.217	0.140	1.319	0.160	1.391	0.213
4.5	0.06708	1.079	0.072	1.154	0.105	1.204	0.138	1.305	0.158	1.375	0.211
4.4	0.06633	1.067	0.071	1.141	0.104	1.190	0.137	1.290	0.157	1.360	0.208
4.2	0.06481	1.042	0.070	1.114	0.101	1.163	0.134	1.261	0.153	1.329	0.204
4.0	0.06325	1.017	0.068	1.088	0.099	1.135	0.130	1.230	0.149	1.297	0.199
3.8	0.06164	0.991	0.066	1.060	0.096	1.106	0.127	1.199	0.145	1.264	0.194
3.5	0.05916	0.951	0.064	1.017	0.092	1.061	0.122	1.151	0.140	1.213	0.186
3.4	0.05831	0.938	0.063	1.003	0.091	1.046	0.120	1.134	0.138	1.196	0.183
3.0	0.05477	0.881	0.059	0.942	0.086	0.983	0.113	1.065	0.129	1.123	0.172
2.8	0.05292	0.851	0.057	0.910	0.083	0.949	0.109	1.029	0.125	1.085	0.166
2.6	0.05099	0.820	0.055	0.877	0.080	0.915	0.105	0.992	0.120	1.045	0.160
2.5	0.05000	0.804	0.054	0.860	0.078	0.897	0.103	0.973	0.118	1.025	0.157
2.4	0.04899	0.788	0.053	0.842	0.077	0.879	0.101	0.953	0.116	1.004	0.154
2.2	0.04690	0.754	0.050	0.807	0.073	0.842	0.097	0.912	0.111	0.962	0.147
2.0	0.04472	0.719	0.048	0.769	0.070	0.802	0.092	0.870	0.106	0.917	0.141
1.0	0.03162	0.508	0.034	0.544	0.049	0.567	0.065	0.615	0.075	0.648	0.099

# 使用材料表・歩掛表

(10m当り)



呼び	製品 (本)	基礎砕石 (m <sup>3</sup> )	基礎コン クリート (m <sup>3</sup> )	敷 モルタル (m <sup>3</sup> )	作業員 (人)	トラック クレーン 4.8~4.9 (日)
ボックス側溝	5	0.6	0.6	0.1	1.2	0.3
境界ブロック	5	—	—	—	0.9	0.2

※基礎コンクリートは、沈下の恐れがある場合のみ、施工を必要とします。

※上記歩掛表は標準的な作業条件(据え付け場所に製品が荷降ろしされている状態)での歩掛かりであり、現場作業条件の難易(障害物及び材料集積場所の状況等)に応じ補正を必要とします。

※トラッククレーンの歩掛かりには運転手1人を含み、吊り上げ作業能力は製品重量の3倍です。

※側溝は諸雑費7%を計上して下さい。境界ブロックは諸雑費9%を計上して下さい。