

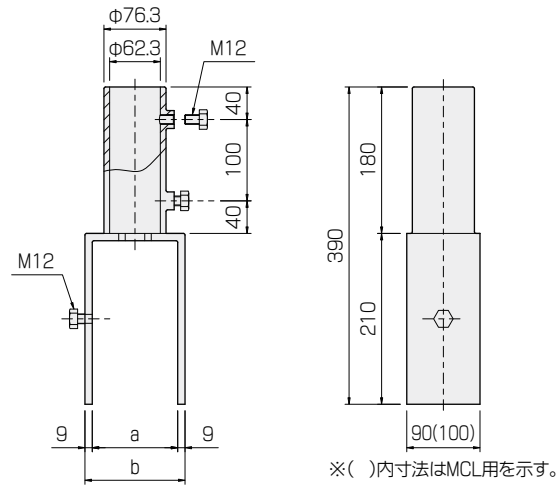
■品質規格

- ・材質:SS400
- ・下地処理:亜鉛メッキ(275g/m²)
- ・仕上げ 焼付塗装(塗装厚20μ以上)

■使用条件

- ・水平荷重:P=0.39kN/m
- (公社)日本道路協会 車両用防護柵標準仕様・同解説(P種より)
- ・支柱間隔:3.0m以下

呼び	a	b
CPL-K,KKL,KGL用	105	123
CPL-K,KKL,KGL紋様用	120	138
SKH用	125	143
MCL用	145	163



●フェンス用アタッチメント



●木製フェンス用アタッチメントもございます。

