

■インバート付マンホール

インバートが工場で施工できる為、現場でのインバート工が不要。また、底付タイプと底なしタイプがあり現場ニーズにあったタイプが選べます。

■確実・迅速な施工性

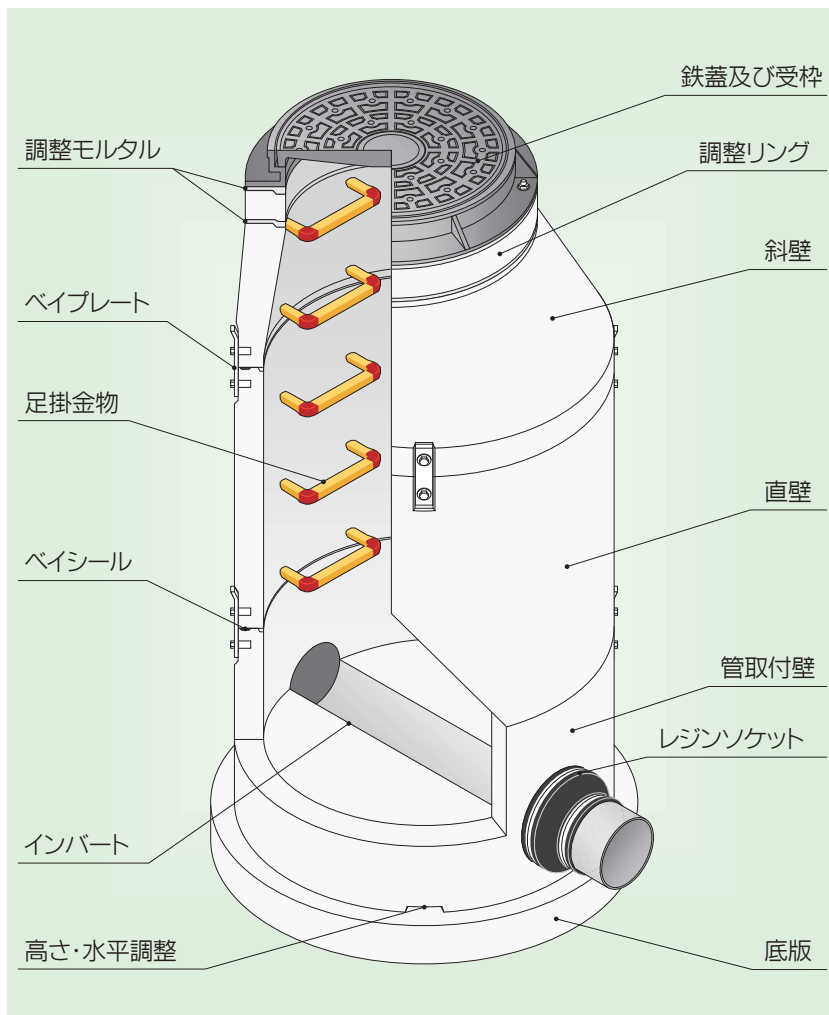
部材間は凹部の溝にベイシールを入れ接続用ガイド兼連結プレート(ベイプレート)をボルトで連結する為、横ズレの防止になり、十分な水密性を発揮します。

■トータルコストの低減

シンプルな構造にし製造の手間が省けるので経済的です。また、外面に突起物がない為、埋め戻し土が十分に充填され、不等沈下防止になります。

■レジン製可とうソケット

可とうソケットは、レジンコンクリート製で耐久性があり、工場取付により、現場での作業はバンドを締めつけるだけの簡単作業です。



副管レジンソケット



レジンソケット



インバート



軸方向耐圧強さ試験

軸方向耐圧試験は、部材を組み合わせた状態で、マンホールふたの中心に良質のゴム板(厚さ6mm以上)を載せ、その上に長さ500mm、幅200mm、及び厚さ50mm程度の鋼製等の載荷板を置き、荷重を150kNまで加圧し、ひび割れの無いことを確認しました。

接合部の水密性試験

接合部の水密性試験は、2個以上の部材をシール材を用いて接合し、水圧試験機等により、表-1の区分に応じた水圧を加え、3分間その圧力を保持し、漏水のないことを確認しました。

表-1 接合部の水密性能

性能区分	水圧(Mpa)
I種	0.05
II種	0.10

側方曲げ強さ試験

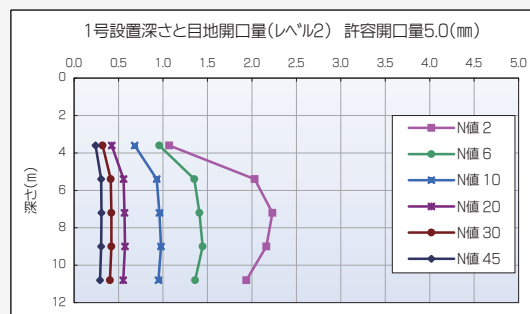
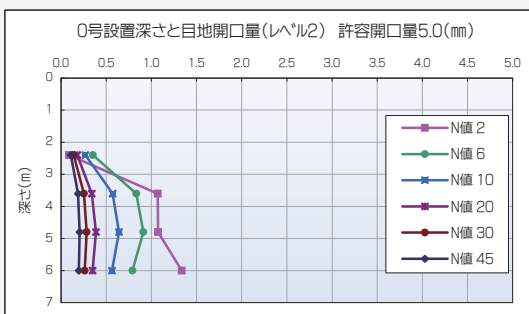
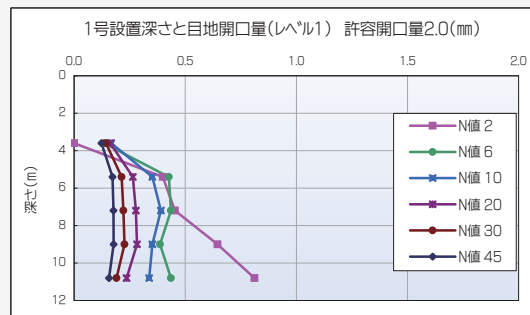
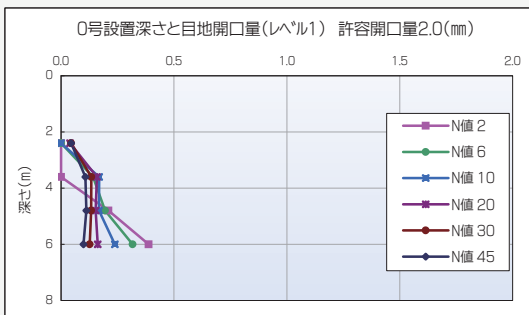
側方曲げ強さ試験は、部材を台上に水平に置き、頂部及び底部に厚さ約20mm、幅約150mmのゴム板を当て、荷重を部材にほぼ均等に分布するように鉛直に加える。試験は、表-2のひび割れ荷重を加え、ひび割れの無いことを確認しました。

表-2 側方曲げ荷重

性能区分 呼び方	ひび割れ荷重(kN/m)		破壊荷重(kN/m)	
	I種	II種	I種	II種
円形0号	5.7	—	8.6	—
円形1号	6.9	13.7	10.4	20.6

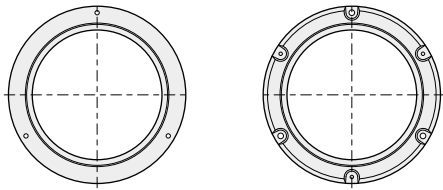
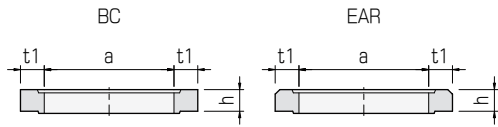
注 ひび割れ荷重とは、部材に幅0.05mmのひび割れを生じた時の試験機が示す荷重を高さ(h)で除した値をいい、破壊荷重とは、試験機が示す最大荷重を高さ(h)で除した値をいう。

耐震判定図表

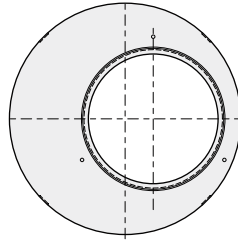
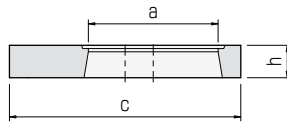


ベイホール 部材の種類

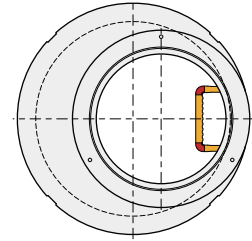
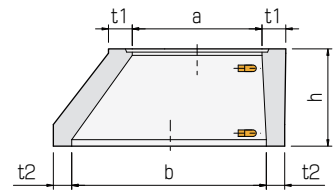
調整リング



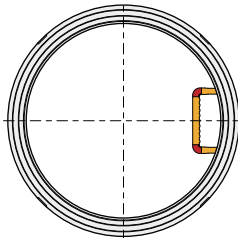
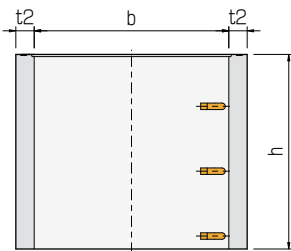
スラブ



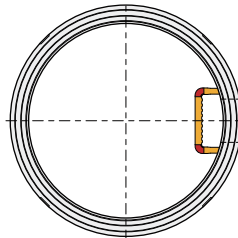
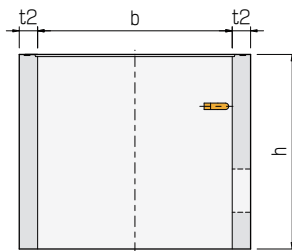
斜壁



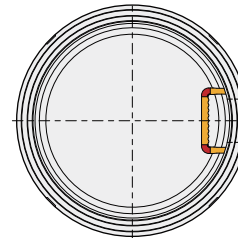
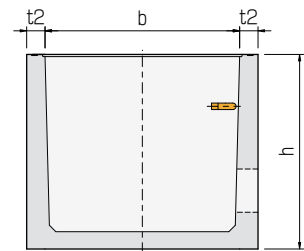
直壁



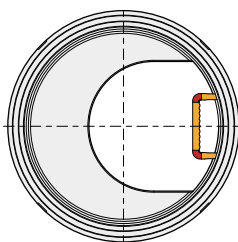
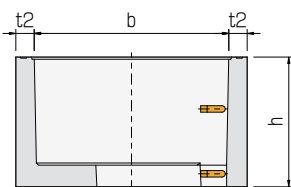
管取付壁



底付管取付壁

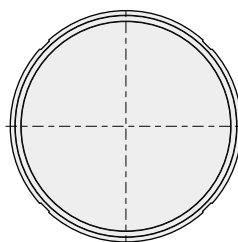
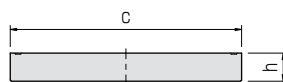


踊り場直壁

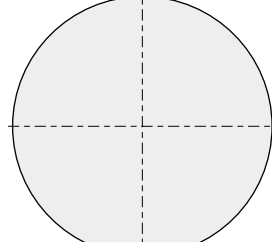
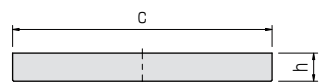


底板

BBS



BB



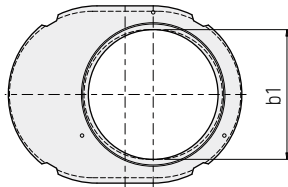
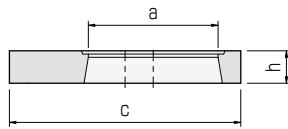
ベイホール I 類 円形マンホール IB5※1 IB5※2

性能区分	呼び	部材	記号		寸法(mm)						参考重量(kg)		
			固有記号	JSWAS	a	b	c	h	t1	t2			
I 種※3	共通	調整リング	BC-5	CMR60	600	—	—	50	110	—	29		
			BC-10	CMR60	600	—	—	100	110	—	59		
			BC-15	CMR60	600	—	—	150	110	—	89		
			BC-20	CMR60	600	—	—	200	110	—	119		
			EAR-10	CMR60	600	—	—	100	110	—	57		
			EAR-15	CMR60	600	—	—	150	110	—	87		
I 種※3	円形0号	スラブ	OBS-15	CMOSB	600	—	920	150	—	—	133		
		斜壁	OBT-30	CMOT	600	750	—	300	110	85	188		
			OBT-35	CMOT	600	750	—	350	110	85	213		
			OBT-40	CMOT	600	750	—	400	110	85	242		
			OBT-45	CMOT	600	750	—	450	110	85	271		
			OBT-50	CMOT	600	750	—	500	110	85	300		
			OBT-55	CMOT	600	750	—	550	110	85	329		
			OBT-60	CMOT	600	750	—	600	110	85	357		
			直壁	OBA-30	CMOS	—	750	—	300	—	85	162	
		OBA-60		CMOS	—	750	—	600	—	85	325		
		OBA-90		CMOS	—	750	—	900	—	85	489		
		OBA-120		CMOS	—	750	—	1200	—	85	653		
		管取付壁	OBAS-60	CMOB	—	750	—	600	—	85	325		
			OBAS-90	CMOB	—	750	—	900	—	85	489		
			OBAS-120	CMOB	—	750	—	1200	—	85	653		
		底付管取付壁	OBIF-60	CMOB	—	750	—	600	—	85	422		
			OBIF-90	CMOB	—	750	—	900	—	85	590		
			OBIF-120	CMOB	—	750	—	1200	—	85	757		
		底板	OBBS-13	CMOP	—	—	920	130	—	—	211		
			OBBS-11	CMOP	—	—	1050	110	—	—	233		
		I 種※3	円形1号	スラブ	1BS-15	CM1SB	600	—	1070	150	—	—	219
斜壁	1BT-30			CM1T	600	900	—	300	110	85	254		
	1BT-35			CM1T	600	900	—	350	110	85	256		
	1BT-40			CM1T	600	900	—	400	110	85	287		
	1BT-45			CM1T	600	900	—	450	110	85	319		
	1BT-50			CM1T	600	900	—	500	110	85	350		
	1BT-55			CM1T	600	900	—	550	110	85	382		
	1BT-60			CM1T	600	900	—	600	110	85	414		
	直壁			1BA-30	CM1S	—	900	—	300	—	85	191	
1BA-60				CM1S	—	900	—	600	—	85	384		
1BA-90				CM1S	—	900	—	900	—	85	577		
1BA-120				CM1S	—	900	—	1200	—	85	771		
1BA-150				CM1S	—	900	—	1500	—	85	964		
1BA-180				CM1S	—	900	—	1800	—	85	1157		
踊り場直壁	1BF-60			CM1S	—	900	—	600	—	85	466		
管取付壁	1BAS-60			CM1B	—	900	—	600	—	85	384		
	1BAS-90			CM1B	—	900	—	900	—	85	577		
	1BAS-120			CM1B	—	900	—	1200	—	85	771		
	1BAS-150			CM1B	—	900	—	1500	—	85	964		
	1BAS-180			CM1B	—	900	—	1800	—	85	1157		
底付管取付壁	1BIF-60			CM1B	—	900	—	600	—	85	531		
	1BIF-90			CM1B	—	900	—	900	—	85	763		
	1BIF-120			CM1B	—	900	—	1200	—	85	1014		
底板	1BBS-13			CM1P	—	—	1070	130	—	—	285		
	1BB-13			CM1P	—	—	1200	130	—	—	360		
II 種※4	円形1号			直壁	1BA-30D	CM1S	—	900	—	300	—	85	191
					1BA-60D	CM1S	—	900	—	600	—	85	384
		1BA-90D	CM1S		—	900	—	900	—	85	577		
		1BA-120D	CM1S		—	900	—	1200	—	85	771		
		1BA-150D	CM1S		—	900	—	1500	—	85	964		
		1BA-180D	CM1S		—	900	—	1800	—	85	1157		
		踊り場直壁	1BF-60D	CM1S	—	900	—	600	—	85	466		
		管取付壁	1BAS-60D	CM1B	—	900	—	600	—	85	384		
			1BAS-90D	CM1B	—	900	—	900	—	85	577		
			1BAS-120D	CM1B	—	900	—	1200	—	85	771		
			1BAS-150D	CM1B	—	900	—	1500	—	85	964		
			1BAS-180D	CM1B	—	900	—	1800	—	85	1157		
		底付管取付壁	1BIF-60D	CM1B	—	900	—	600	—	85	531		
			1BIF-90D	CM1B	—	900	—	900	—	85	763		
			1BIF-120D	CM1B	—	900	—	1200	—	85	1014		
		底板	1BBS-13D	CM1P	—	—	1070	130	—	—	285		
			1BB-13D	CM1P	—	—	1200	130	—	—	360		

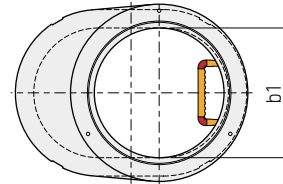
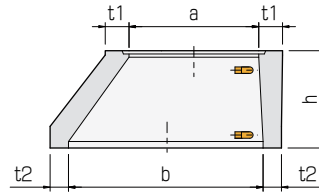
※1 (公社)日本下水道協会 I 類規格JSWAS A-11のベイホール I 種の登録番号。 ※2 (公社)日本下水道協会 I 類規格JSWAS A-11のベイホール II 種の登録番号。
 ※3 I 種は5m以下で使用。 ※4 II 種は10m以下で使用。

楕円ベイホール(特1号) 部材の種類

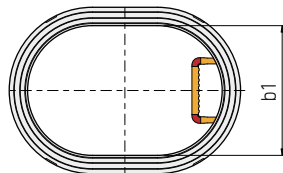
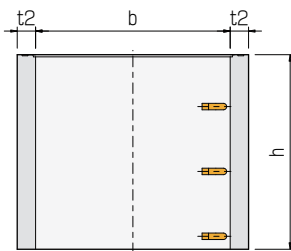
スラブ



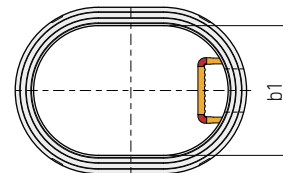
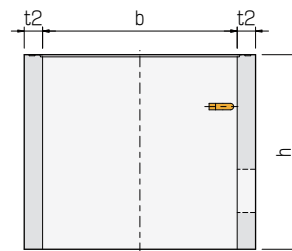
斜壁



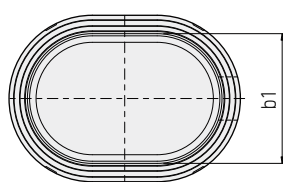
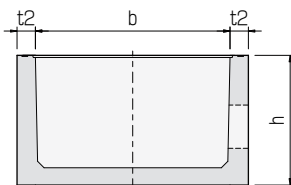
直壁



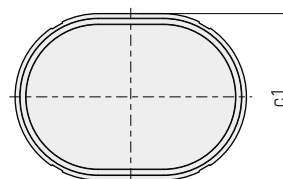
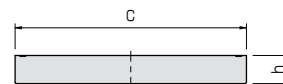
管取付壁



底付管取付壁



底版



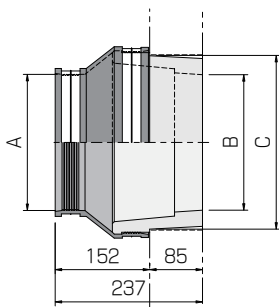
ベイホール Ⅱ類※ 楕円マンホール(特1号)

呼び	部材	記号	寸法(mm)								参考重量(kg)
			a	b	b1	c	c1	h	t1	t2	
楕円 (特1号)	スラブ	BS-15	600	—	600	1070	—	150	—	—	151
	斜壁	BT-45	600	900	600	—	—	450	110	85	283
		BT-60	600	900	600	—	—	600	110	85	327
	直壁	BA-30	—	900	600	—	—	300	—	85	170
		BA-60	—	900	600	—	—	600	—	85	341
		BA-90	—	900	600	—	—	900	—	85	513
		BA-120	—	900	600	—	—	1200	—	85	685
	直壁 (副管付)	BAF-60	—	900	600	—	—	600	—	85	371
		BAF-90	—	900	600	—	—	900	—	85	543
		BAF-120	—	900	600	—	—	1200	—	85	715
	管取付壁	BAS-60	—	900	600	—	—	600	—	85	341
		BAS-90	—	900	600	—	—	900	—	85	513
		BAS-120	—	900	600	—	—	1200	—	85	685
	管取付壁 (副管付)	BASE-60	—	900	600	—	—	600	—	85	378
		BASE-90	—	900	600	—	—	900	—	85	550
		BASE-120	—	900	600	—	—	1200	—	85	722
	底付管取付壁	BIF-60	—	900	600	—	—	600	—	85	451
		BIF-120	—	900	600	—	—	1200	—	85	880
	底付管取付壁 (インバート付)	BI,BID-60	—	900	600	—	—	600	—	85	541
		BI,BID-120	—	900	600	—	—	1200	—	85	970
底付管取付壁 (インバート付副管付)	BIE-60	—	900	600	—	—	600	—	85	571	
	BIE-120	—	900	600	—	—	1200	—	85	1000	
底版	BBS-11	—	—	—	1070	770	110	—	—	186	
	BBS-13	—	—	—	1070	770	130	—	—	221	

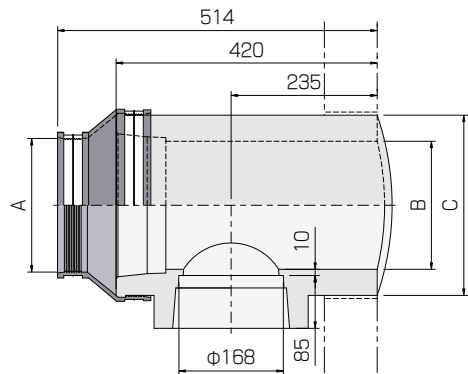
※ (公社)日本下水道協会Ⅱ類認定適用資器材で製造者団体規格に基づく製品。

可とうレジンソケット・副管ソケット

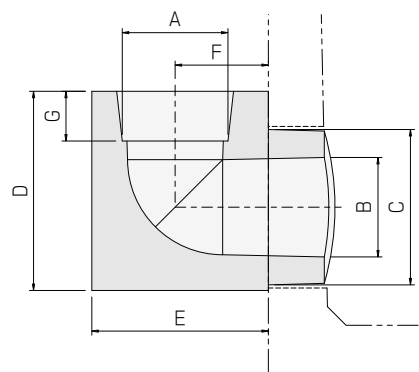
可とうレジンソケット



副管レジンソケット(上部)



副管ソケット(下部)

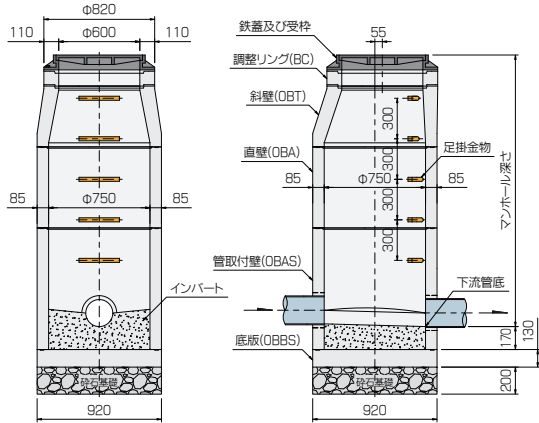


呼び		寸法(mm)						
		A	B	C	D	E	F	G
可とう レジンソケット	VU150	165	167	240	—	—	—	—
	VU200	216	218	279	—	—	—	—
副管レジン ソケット(上部)	VU150	165	155	250	—	—	—	—
	VU200	216	206	290	—	—	—	—
副管レジン ソケット(下部)	VU150	170	160	250	320.5	284	150	80
副管コンクリート ソケット(下部)	VU200	214.6	214.6	227	629.7	400	175	115

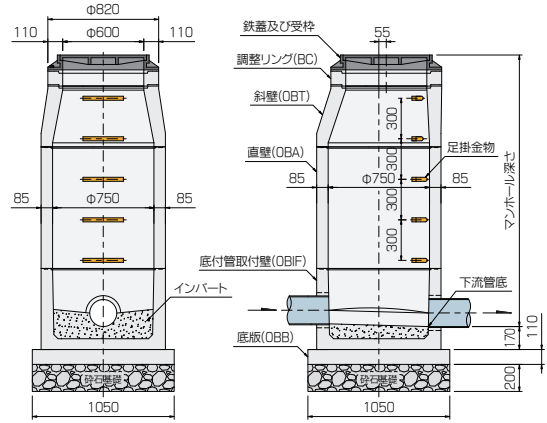
※ その他の継手も取付け可能です。

ベイホール 構造図

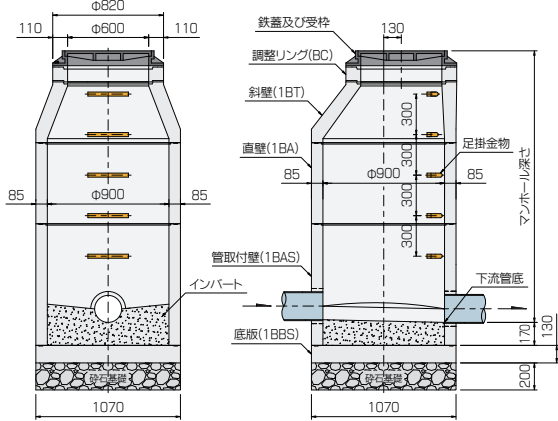
ベイホール0号 削孔型※1



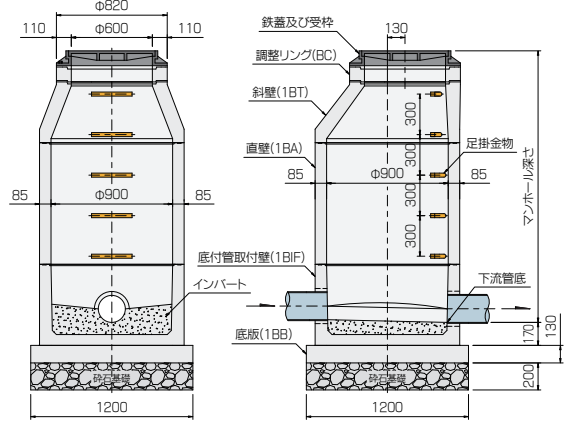
ベイホール0号 タライ型※2



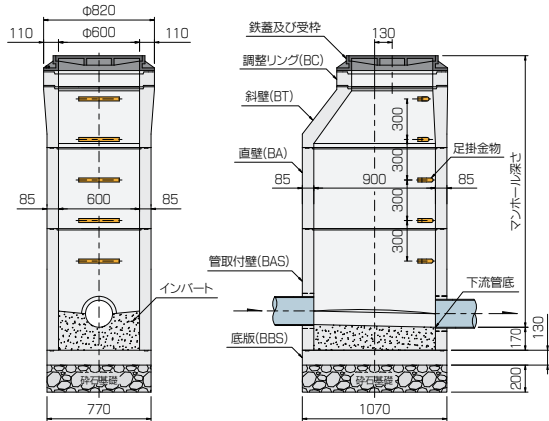
ベイホール1号 削孔型※1



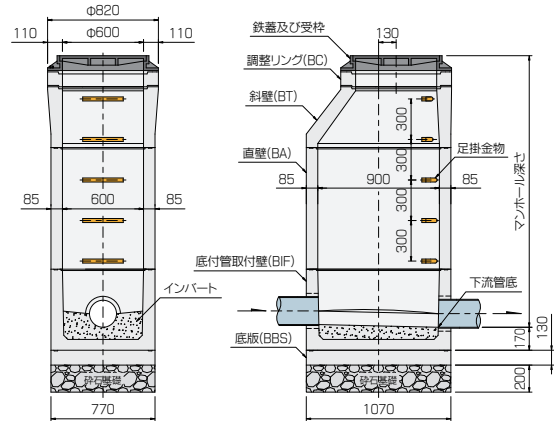
ベイホール1号 タライ型※2



ベイホール楕円 削孔型※1



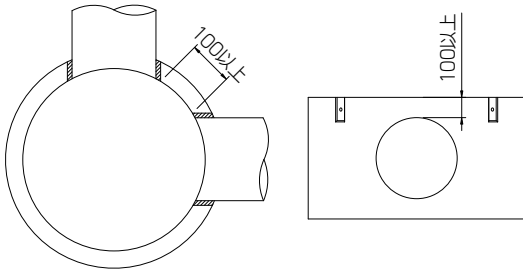
ベイホール楕円 タライ型※2



※1 削孔型は管取付壁(BAS)を使用したマンホールです。 ※2 タライ型は底付管取付壁(BIF)を使用したマンホールです。タライ型は底付製品の為、工場でのインバート施工が可能です。

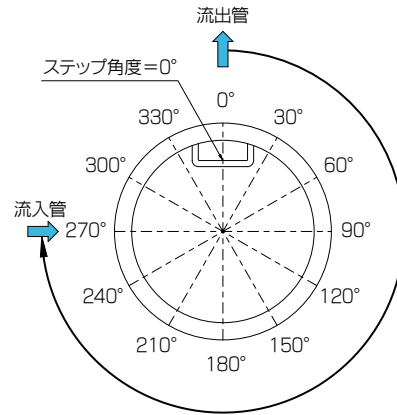
開口部の間隔

開口部の間隔は下図のように100mm以上を確保することが望ましいので、それに満たないときは、保護コンクリートの検討の必要があります。



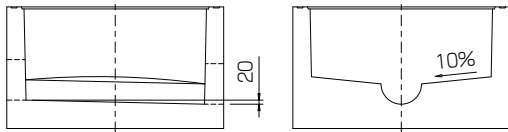
角度の表示

流出管を0度として、上から見て時計回りに角度を表示します。同様にステップ位置も角度の表示をします。



インバートの形状

インバートの形状は、マンホール内の勾配20mm、肩の勾配10%深さは円形管渠の場合管径の1/2となります。



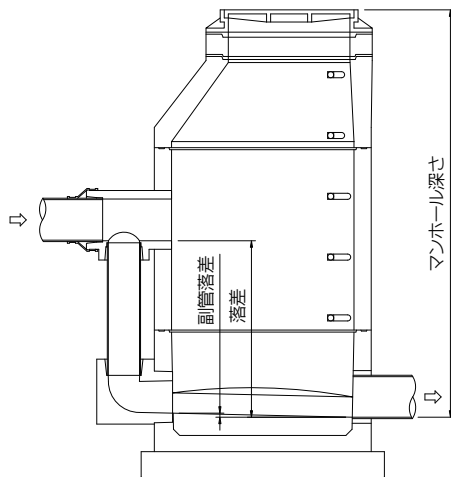
インバートの種類

起点(ST)A	起点(ST)B	ストレート(S)
<p>奥起点</p>	<p>中起点</p>	<p>1流路のみで 180°より流入</p>
エルボ(E)		ワイ(Y)
<p>ストレー以外の1流路で、60°~300°</p>	<p>2流合流で、180°を通らない</p>	
テーワイ(TY)		クロス(X)
<p>2流合流で一方が180°より流入</p>	<p>3流合流</p>	

※流路間の接近角度はφ150~φ250の場合60°以上。
φ300以上の場合90°となります。

落差の表示

落差は流出管の管底高と流入管の管底高の差で表します。副管も同様に表します。



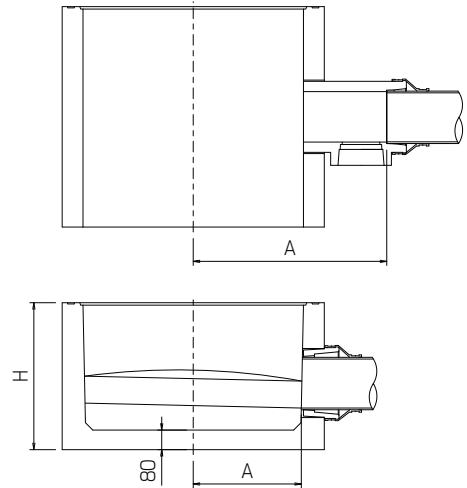
接続管の切断

接続する管は、直角に切断して下さい。通常の管渠布設工事では、下流側から上流側に向かって施工しますので、レジンソケットの場合、下図を目安にして切断して下さい。

マンホール			A		H
			管種		
			VU	CP・HC	
0号	副管付直壁	OBA	715	715	—
1号		1BA	790	790	—
楕円		BAF 0°,180°	790	790	—
		BAF 90°,270°	640	640	—
0号	管取付壁	OBAS	375	395	—
		OBIF-60	365	395	600
	底付管取付壁	OBIF-90	355	395	900
		OBIF-120	345	395	1200
1号	管取付壁	1BAS	450	470	—
		1BIF-60	440	470	600
	底付管取付壁	1BIF-90	430	470	900
		1BIF-120	420	470	1200
楕円	管取付壁	BAS 0°,180°	450	470	—
		BAS 90°,270°	300	320	—
	底付管取付壁	BIF-60 0°,180°	440	470	600
		BIF-60 90°,270°	290	320	600
		BIF-120 0°,180°	420	470	1200
		BIF-120 90°,270°	270	320	1200

※楕円芯スレの場合は90°,270°と同じ

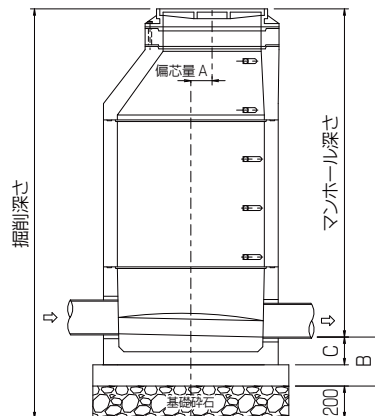
※上記寸法は取付位置により変化しますので実測して下さい。



掘削

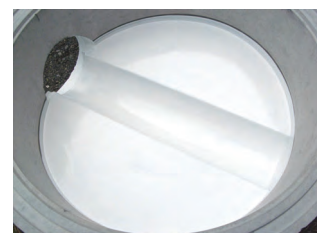
マンホールの種類ごとの掘削深さは、下表により求めます。

	A	B		C	
	偏心量	削孔型 (BAS)	タライ型 (BIF)	削孔型 (BAS)	タライ型 (BIF)
0号	55	300	280	170	170
1号	130	300	300	170	170
楕円	130	300	300	170	170



行って来い加工

インバート付きで接続管の抜き差しが可能です。



オージーコート仕上げ