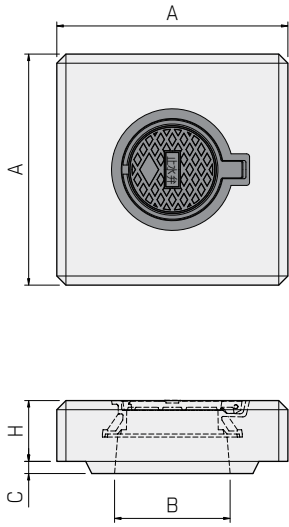
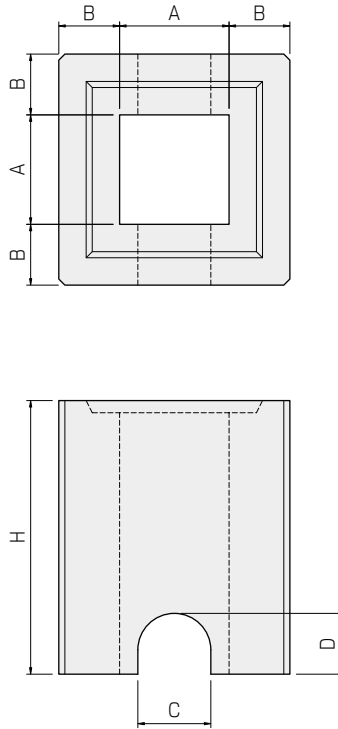


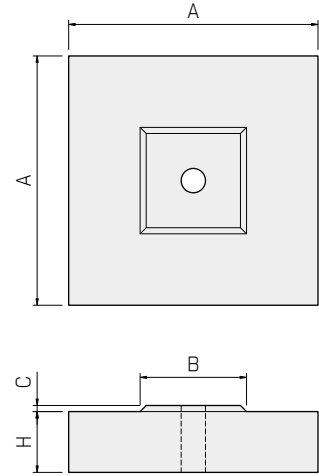
蓋打込み縁塊



本体



底板



呼び		寸法(mm)					参考重量(kg)
		A	B	C	D	H	
蓋打込み縁塊	VC-P	380	225	—	—	100	35.5
	VC-1.2	380	190	20	—	100	35.5
	VC-3.4	500	300	—	—	100	43
	VC-5	690	450	—	—	120	91
本体	VC-1.2	180	100	120	100	450	116
		180	100	120	100	550	143
		180	100	120	100	600	156
		180	100	120	100	700	184
	VC-3.4	300	100	200	200	450	164
		300	100	200	200	550	202
		300	100	200	200	600	221
		300	100	200	200	700	260
VC-5	450	200	200	200	任意	—	
底板	VC-1.2	410	175	10	—	100	42
	VC-3.4	530	290	10	—	100	68
	VC-5	840	—	—	—	120	170

