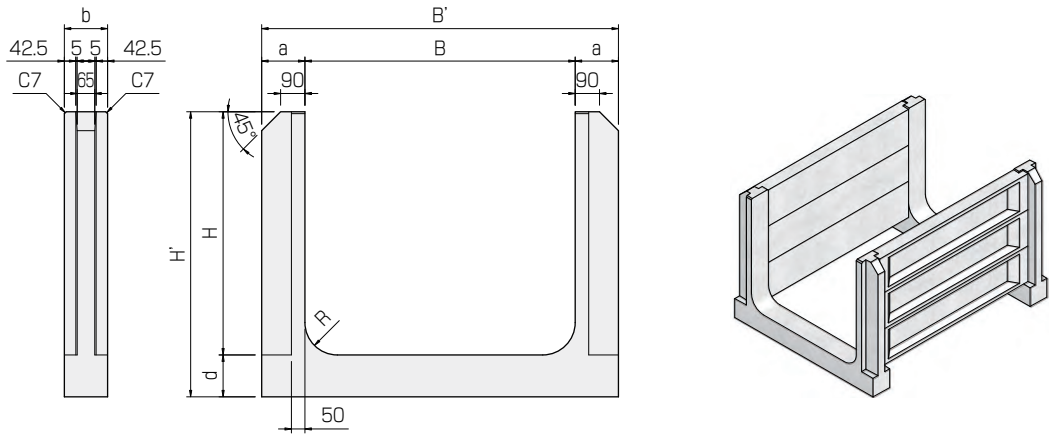


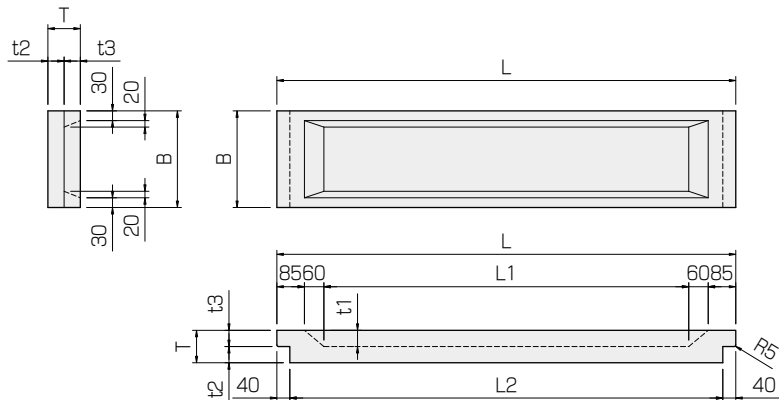
溝型柵渠B型（茨城県規格）

柱



呼び 水路幅×水路高	寸法(mm)								参考重量 (kg)	
	B	H	B'	H'	a	b	d	R		
400× 600	400	600	600	700	100	160	100	70	58	○
600× 600	600	600	800	700	100	160	100	70	65	○
800× 600	800	600	1000	700	100	160	100	70	72	○
1000× 600	1000	600	1200	700	100	160	100	70	80	○
1200× 600	1200	600	1400	700	100	160	100	70	88	○
600× 900	600	900	920	1055	160	160	155	120	127	○
800× 900	800	900	1120	1055	160	160	155	120	139	○
1000× 900	1000	900	1320	1055	160	160	155	120	151	○
1200× 900	1200	900	1520	1055	160	160	155	120	163	○
1500× 900	1500	900	1820	1055	160	160	155	120	182	○
2000× 900	2000	900	2320	1055	160	160	155	120	212	○
2500× 900	2500	900	2820	1055	160	160	155	120	242	○
3000× 900	3000	900	3320	1055	160	160	155	120	273	○
800×1200	800	1200	1220	1390	210	160	190	150	205	○
1000×1200	1000	1200	1420	1390	210	160	190	150	220	○
1200×1200	1200	1200	1620	1390	210	160	190	150	235	○
1500×1200	1500	1200	1920	1390	210	160	190	150	257	○
2000×1200	2000	1200	2420	1390	210	160	190	150	295	○
2500×1200	2500	1200	2920	1390	210	160	190	150	332	○
3000×1200	3000	1200	3420	1390	210	160	190	150	369	○
1000×1500	1000	1500	1540	1740	270	160	240	180	317	○
1200×1500	1200	1500	1740	1740	270	160	240	180	336	○
1500×1500	1500	1500	2040	1740	270	160	240	180	364	○
2000×1500	2000	1500	2540	1740	270	160	240	180	411	○
2500×1500	2500	1500	3040	1740	270	160	240	180	458	○
3000×1500	3000	1500	3540	1740	270	160	240	180	505	○

板



呼び	寸法(mm)								参考重量 (kg)	
	B	T	L	L1	L2	t1	t2	t3		
300- 90	298	90	1415	1125	1335	40	50	40	62	○
300-100	298	100	1415	1125	1335	50	50	50	66	○

※表中の○は受注生産、□は取扱製品です。