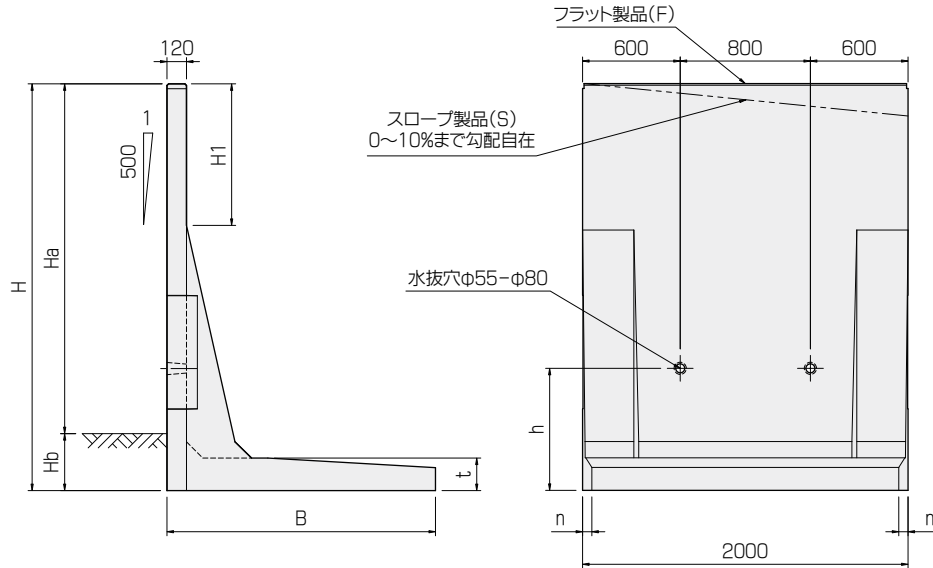


- 宅地造成等規制法施行令第15条の規定に基づく同令第6条に規定する擁壁と同等以上の安全性があるとして、建設大臣より認定を受けた擁壁です。
- 認定条件内であれば設計等が不要で、擁壁築造の申告から認可までの期間を大幅に短縮でき、手続きも簡素化ができます。
- 中規模地震に対応しております。
- 擁壁天端にフェンス等の装着も可能です。
- 前壁が垂直である為、土地の最大限の有効利用ができます。
- 機械施工で行いますので簡単で早く、工期の短縮並びに施工の省力化が可能です。
- 経済性を重視し、製品形状は擁壁高さに応じて、同断面タイプとバットレスタイプの2種類の形状を有しております。
- 公官庁工事・民間工事において、宅地造成・グランド造成・工場造成などの幅広い用途にご使用いただけます。
- 紋様付もございます。



必要根入れ深さ(Hb)は、基礎地盤の内部摩擦角が30°以上であるとき前壁高さ(Ha)の15/100(その値が35cmに満たないときは35cm)以上とし、基礎地盤の内部摩擦角が30°未満であるとき前壁高さ(Ha)の20/100(その値が45cmに満たないときは45cm)以上とする。

呼び	寸法(mm)						参考重量(kg)
	H	H1	B	t	n	h	
ニューCPLⅢ-50WS・WF	500	280	450	120	14	350	502
ニューCPLⅢ-60WS・WF	501~600	380	550	120	18	350	617
ニューCPLⅢ-70WS・WF	601~700	480	600	120	20	350	704
ニューCPLⅢ-80WS・WF	701~800	580	650	120	22	350	791
ニューCPLⅢ-90WS・WF	801~900	680	700	120	24	350	876
ニューCPLⅢ-100WS・WF	901~1000	780	750	120	26	350	963
ニューCPLⅢ-110WS・WF	1001~1100	500	800	140	25	500	1155
ニューCPLⅢ-120WS・WF	1101~1200	600	850	140	27	500	1246
ニューCPLⅢ-130WS・WF	1201~1300	700	900	140	29	500	1337
ニューCPLⅢ-140WS・WF	1301~1400	800	1000	140	32	500	1462
ニューCPLⅢ-150WS・WF	1401~1500	900	1050	140	34	500	1553
ニューCPLⅢ-160WS・WF	1501~1600	500	1100	160	38	750	1896
ニューCPLⅢ-170WS・WF	1601~1700	600	1150	160	40	750	1993
ニューCPLⅢ-180WS・WF	1701~1800	700	1200	160	42	750	2089
ニューCPLⅢ-190WS・WF	1801~1900	800	1250	160	43	750	2185
ニューCPLⅢ-200WS・WF	1901~2000	900	1300	160	45	750	2281
ニューCPLⅢ-210WS・WF	2001~2100	500	1350	200	46	750	2665
ニューCPLⅢ-220WS・WF	2101~2200	600	1400	200	48	750	2761
ニューCPLⅢ-230WS・WF	2201~2300	700	1500	200	52	750	2893
ニューCPLⅢ-240WS・WF	2301~2400	800	1550	200	54	750	2984
ニューCPLⅢ-250WS・WF	2401~2500	900	1650	200	57	750	3111
ニューCPLⅢ-260WS・WF	2501~2600	520	1700	230	61	980	3735
ニューCPLⅢ-270WS・WF	2601~2700	620	1750	230	63	980	3827
ニューCPLⅢ-280WS・WF	2701~2800	720	1800	230	65	980	3918
ニューCPLⅢ-290WS・WF	2801~2900	820	1850	230	67	980	4011
ニューCPLⅢ-300WS・WF	2901~3000	920	1950	230	70	980	4133

※WSは、天端勾配製品。WFは、H寸法が10cmきざみの天端フラット製品です。

※半端製品長・底版カット・天端勾配が10%を超える場合は、特殊製品となります。

※H1寸法は、WFでの寸法です。