

## 雑草が自ら成長を止める次世代ブロック

従来のコンクリート二次製品の目地形状を変えただけで、従来製品と比べ価格や施工性も安心でき、経年後の除草作業や防草の為に維持作業が全く不要となります。植物が成長する為に持っている性質を利用した、今までにない新しい防草技術としてコンクリート二次製品へ初めて採用しました。



歩車道境界ブロック両面B



片面歩車道ブロックC



基礎付歩車道Cブロック シフト分離型



基礎付歩車道Cブロック シフト一体型



基礎付歩車道Cブロック ノーズ型



基礎付LBブロック

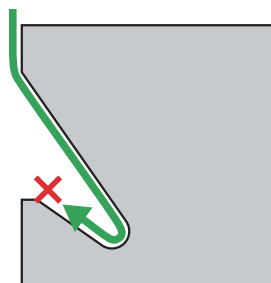
## ホルモン異常が成長を止める

### ●雑草が成長を止める構造

防草ブロックの目地構造には、植物の成長方向である「屈性」に逆らうよう切り込みを設け、植物の根や茎、芽を本来の成長とは反対方向となる目地構造となっており、伸長方向が遮断され成長が止まります。

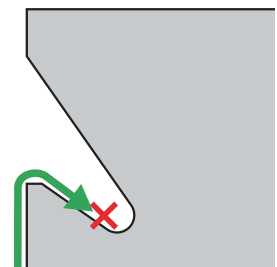
#### 根の成長課程

根は地中に向かって下向きに成長しようとするが、成長途中で上向きに変えられる為、成長できずに枯れてしまう。



#### 茎の成長課程

芽は太陽に向かって上向きに成長しようとするが、途中で進路を下向きに変えられる為、成長できずに枯れてしまう。

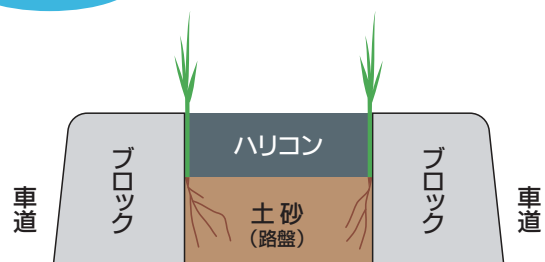


## 目地が剥離しても防草効果は継続

### ●植物の発生は目地剥離も原因

従来の構造物・構築物が形成する目地構造は垂直となり、舗装材質や施工性、交通振動が原因となり目地部が剥離する。植物発生の多くは剥離が原因しているが防草ブロック工法は剥離を抑える目地を形成している。たとえ目地部が剥離しても防草効果が継続していることを施工経過観察を含め実証研究によって、実証されています。

#### 従来製品

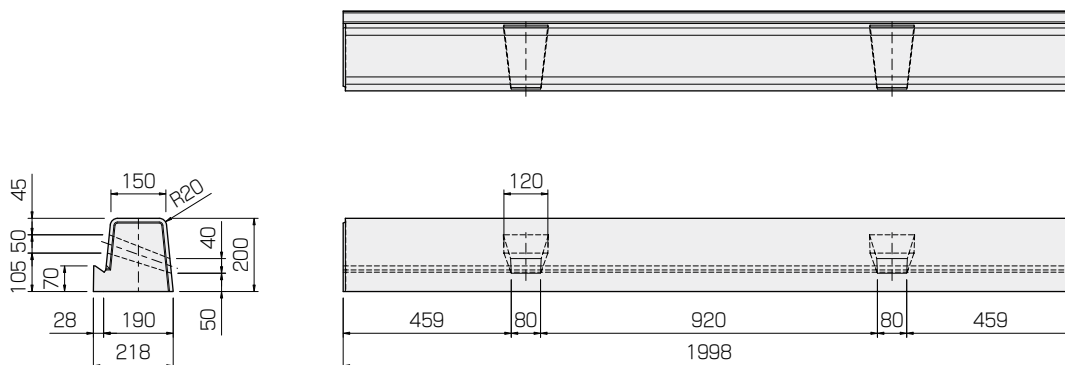


#### 防草製品



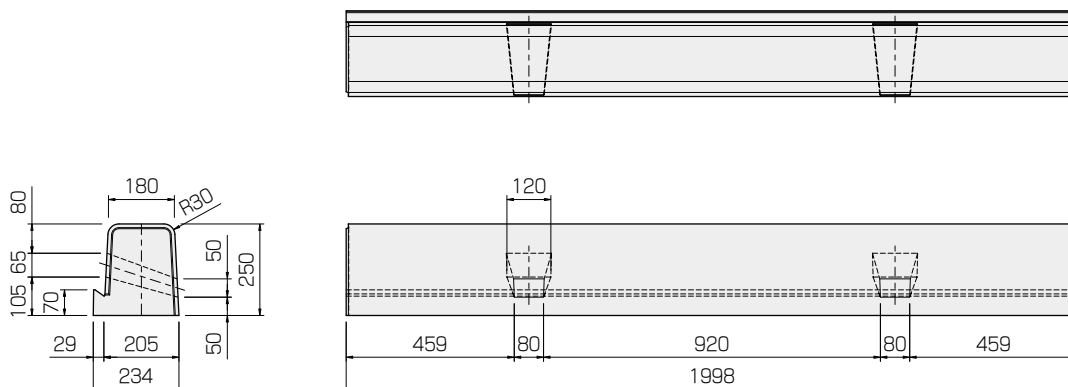
## 歩車道ブロック セミフラットA 防草タイプ

参考重量 161kg



## 歩車道ブロック セミフラットB 防草タイプ

参考重量 217kg



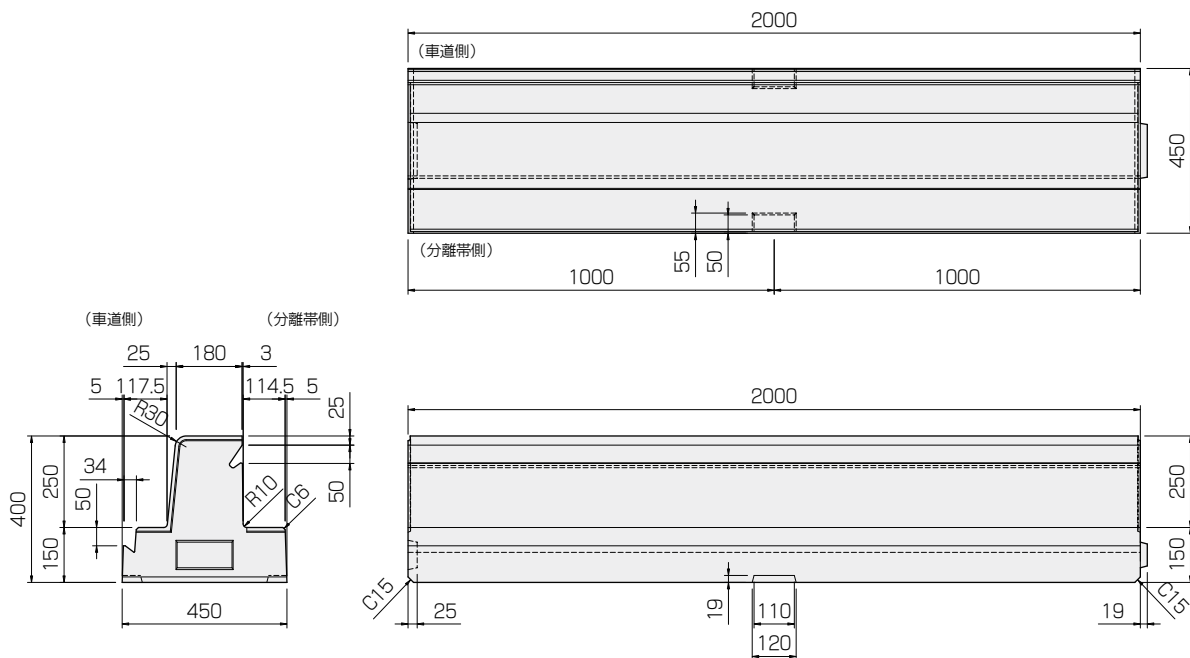
## 片面歩車道ブロックC 防草タイプ

参考重量 274kg



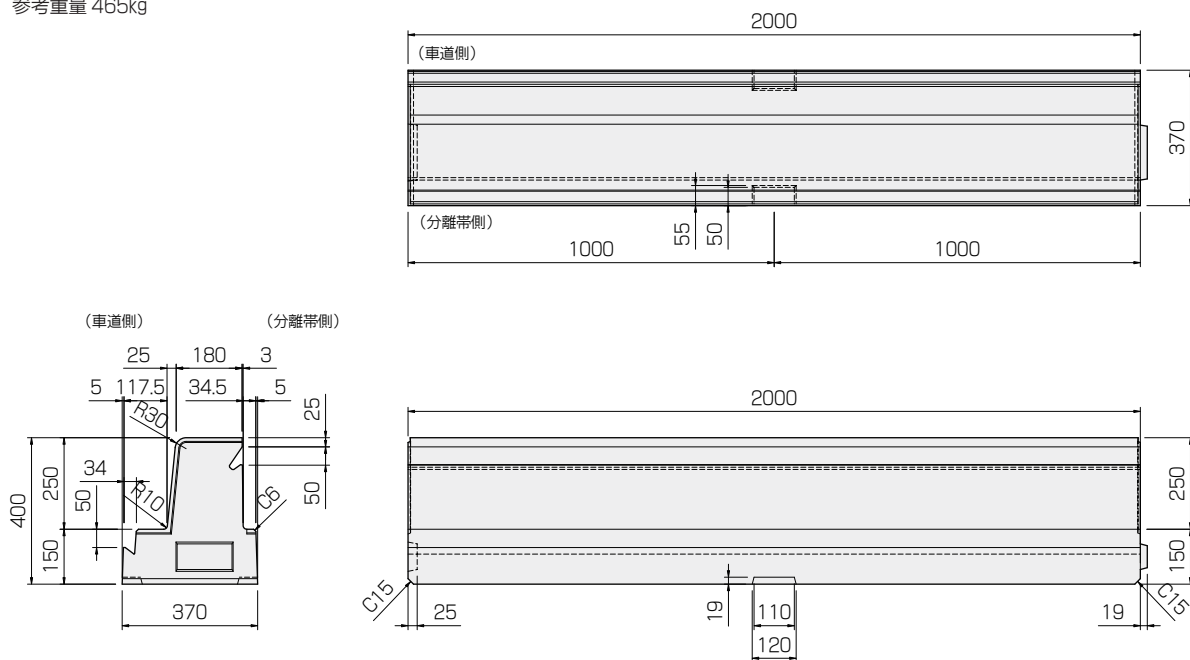
# 基礎付歩車道Cブロック 標準 防草タイプ

参考重量 521kg



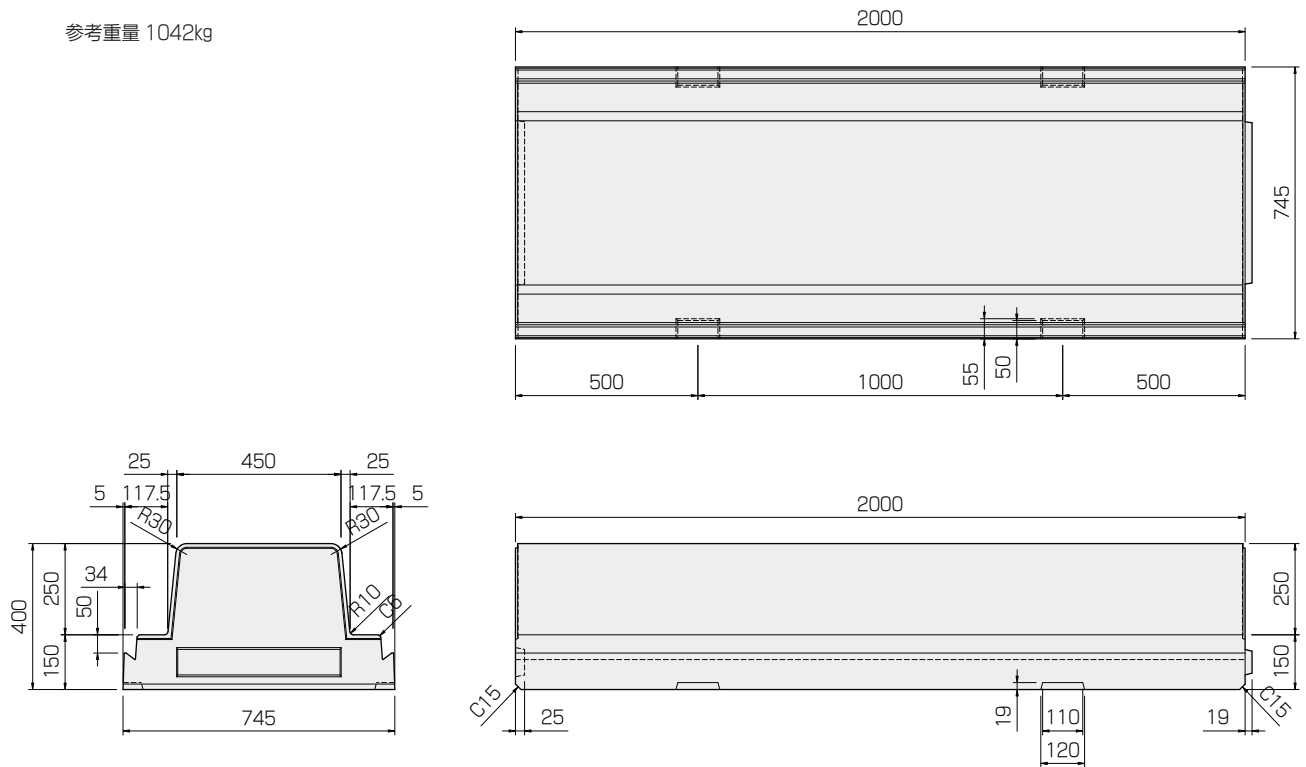
# 基礎付歩車道Cブロック シフト分離型 防草タイプ

参考重量 465kg



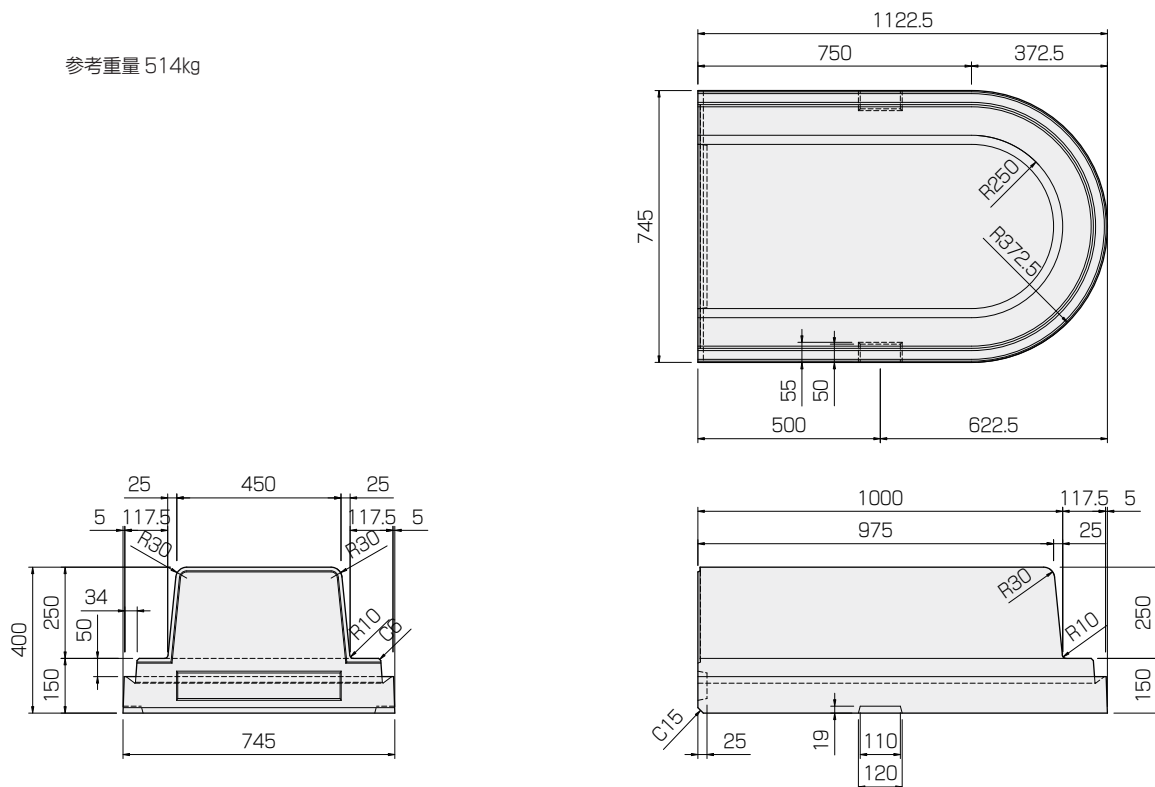
## 基礎付歩車道Cブロック シフトー体型 防草タイプ

参考重量 1042kg



## 基礎付歩車道Cブロック ノーズ型 防草タイプ

参考重量 514kg



# 地先防草ブロック

参考重量 32kg

