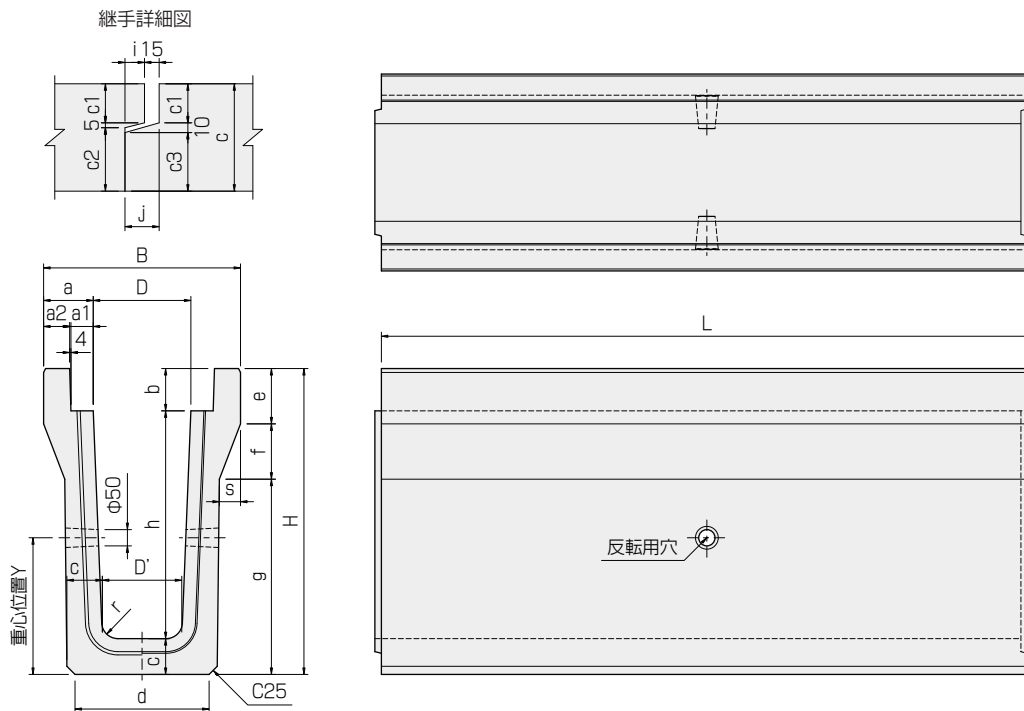


# 鉄筋コンクリート深溝U字溝 KDS・KDR (茨城県組合型)



※一部、蓋掛り内面に面取り製品がございます。

種類	呼び	寸法(mm)																				重心位置 Y	参考重量 (kg)		
		B	H	D	D'	h	d	L	a	a1	a2	b	c	e	f	g	s	r	c1	c2	c3			i	j
歩道用 KDS	300× 500	565	675	300	260	500	359	2000	132.5	68.5	60	100	75	130	180	365	75	50	20	50	45	15	30	304	598
	300× 600	565	775	300	252	600	350	2000	132.5	68.5	60	100	75	130	180	465	75	50	20	50	45	15	30	355	663
	300× 700	565	880	300	244	700	352	2000	132.5	68.5	60	100	80	130	180	570	75	50	20	55	50	15	30	402	755
	300× 800	565	985	300	236	800	355	2000	132.5	68.5	60	100	85	130	180	675	75	50	20	60	55	15	30	448	852
	300× 900	565	1090	300	228	900	357	2000	132.5	68.5	60	100	90	130	180	780	75	50	30	55	50	15	30	492	951
	300×1000	565	1195	300	220	1000	359	2000	132.5	68.5	60	100	95	130	180	885	75	50	30	60	55	15	30	536	1057
	350× 500	615	675	350	310	500	409	2000	132.5	68.5	60	100	75	130	180	365	75	50	20	50	45	15	30	297	615
	350× 600	615	775	350	302	600	400	2000	132.5	68.5	60	100	75	130	180	465	75	50	20	50	45	15	30	347	681
	350× 700	615	880	350	294	700	402	2000	132.5	68.5	60	100	80	130	180	570	75	50	20	55	50	15	30	393	774
	350× 800	615	985	350	286	800	405	2000	132.5	68.5	60	100	85	130	180	675	75	50	20	60	55	15	30	438	872
	350× 900	615	1090	350	278	900	407	2000	132.5	68.5	60	100	90	130	180	780	75	50	30	55	50	15	30	483	971
	350×1000	615	1195	350	270	1000	409	2000	132.5	68.5	60	100	95	130	180	885	75	50	30	60	55	15	30	526	1080
	400× 600	675	775	400	352	600	448	2000	137.5	68.5	65	100	75	130	180	465	75	70	20	50	45	15	30	343	725
	400× 700	675	880	400	344	700	451	2000	137.5	68.5	65	100	80	130	180	570	75	70	20	55	50	15	30	390	822
	400× 800	675	985	400	336	800	453	2000	137.5	68.5	65	100	85	130	180	675	75	70	20	60	55	15	30	435	923
	400× 900	675	1090	400	328	900	456	2000	137.5	68.5	65	100	90	130	180	780	75	70	30	55	50	15	30	479	1027
	400×1000	675	1195	400	320	1000	458	2000	137.5	68.5	65	100	95	130	180	885	75	70	30	60	55	15	30	523	1139
	500× 500	775	695	500	460	500	556	2000	137.5	68.5	65	120	75	150	180	365	75	70	20	50	45	15	30	287	707
	500× 600	775	800	500	452	600	559	2000	137.5	68.5	65	120	80	150	180	470	75	70	20	55	50	15	30	333	800
	500× 800	775	1010	500	436	800	565	2000	137.5	68.5	65	120	90	150	180	680	75	70	30	55	50	15	30	422	1008
500×1000	775	1220	500	420	1000	569	2000	137.5	68.5	65	120	100	150	180	890	75	70	30	65	60	15	30	507	1234	
500×1200	775	1435	500	404	1200	584	2000	137.5	68.5	65	120	115	150	180	1105	75	70	40	70	65	15	30	591	1545	
600× 600	875	800	600	552	600	659	2000	137.5	68.5	65	120	80	150	180	470	75	70	20	55	50	15	30	320	838	
600× 800	875	1010	600	536	800	665	2000	137.5	68.5	65	120	90	150	180	680	75	70	30	55	50	15	30	406	1051	
600×1000	875	1220	600	520	1000	669	2000	137.5	68.5	65	120	100	150	180	890	75	70	30	65	60	15	30	491	1281	
600×1200	875	1435	600	504	1200	684	2000	137.5	68.5	65	120	115	150	180	1105	75	70	40	70	65	15	30	573	1599	
車道用 KDR	300× 500	605	740	300	260	500	428	2000	152.5	68.5	80	130	110	170	170	400	60	50	40	65	60	20	35	321	892
	300× 600	605	840	300	252	600	421	2000	152.5	68.5	80	130	110	170	170	500	65	50	40	65	60	20	35	370	979
	300× 700	605	940	300	244	700	412	2000	152.5	68.5	80	130	110	170	170	600	65	50	40	65	60	20	35	420	1073
	300× 800	605	1040	300	236	800	402	2000	152.5	68.5	80	130	110	170	170	700	65	50	40	65	60	20	35	470	1172
	300× 900	605	1145	300	228	900	405	2000	152.5	68.5	80	130	115	170	170	805	65	50	40	70	65	20	35	517	1304
	300×1000	605	1255	300	220	1000	419	2000	152.5	68.5	80	130	125	170	170	915	65	50	40	80	75	20	35	559	1470
	350× 500	655	740	350	310	500	478	2000	152.5	68.5	80	130	110	170	170	400	60	50	40	65	60	20	35	314	919
	350× 600	655	840	350	302	600	471	2000	152.5	68.5	80	130	110	170	170	500	65	50	40	65	60	20	35	362	1004
	350× 700	655	940	350	294	700	462	2000	152.5	68.5	80	130	110	170	170	600	65	50	40	65	60	20	35	411	1099
	350× 800	655	1040	350	286	800	452	2000	152.5	68.5	80	130	110	170	170	700	65	50	40	65	60	20	35	461	1198
	350× 900	655	1145	350	278	900	455	2000	152.5	68.5	80	130	115	170	170	805	65	50	40	70	65	20	35	507	1331
	350×1000	655	1255	350	270	1000	469	2000	152.5	68.5	80	130	125	170	170	915	65	50	40	80	75	20	35	550	1499
	400× 600	725	840	400	352	600	516	2000	162.5	68.5	90	130	110	170	170	500	65	70	40	65	60	20	35	363	1082
	400× 700	725	940	400	344	700	507	2000	162.5	68.5	90	130	110	170	170	600	65	70	40	65	60	20	35	413	1182
	400× 800	725	1040	400	336	800	499	2000	162.5	68.5	90	130	110	170	170	700	65	70	40	65	60	20	35	462	1285
	400× 900	725	1145	400	328	900	502	2000	162.5	68.5	90	130	115	170	170	805	65	70	40	70	65	20	35	509	1425
400×1000	725	1255	400	320	1000	516	2000	162.5	68.5	90	130	125	170	170	915	65	70	40	80	75	20	35	552	1600	

※表中のSは取扱製品です。