

■安全性・機能性・施工性を追求したスリット側溝です。

フロンティア側溝の特徴

●安全性

- エプロン勾配は、2%勾配のバリアフリータイプです。
- エプロン部は、ノンスリップタイプが標準です。
- スリット幅が狭い(12mm)ため、細いタイヤにも安心です。

●機能性

- 連続スリット溝のため、雨水が堆流することなく、排水孔に排水されます。
- 排水性舗装対応製品が標準です。
- セパレート型は、底板インバートを現場打設することにより、水路勾配を自在に設けることができます。

●施工性

- 境界ブロック用の基礎施工が不要です。
- 製品側面がストレート形状のため、埋戻し土の施工性に優れています。
- 製品は中吊りで据付けできるため、最小限の余掘りで施工できます。

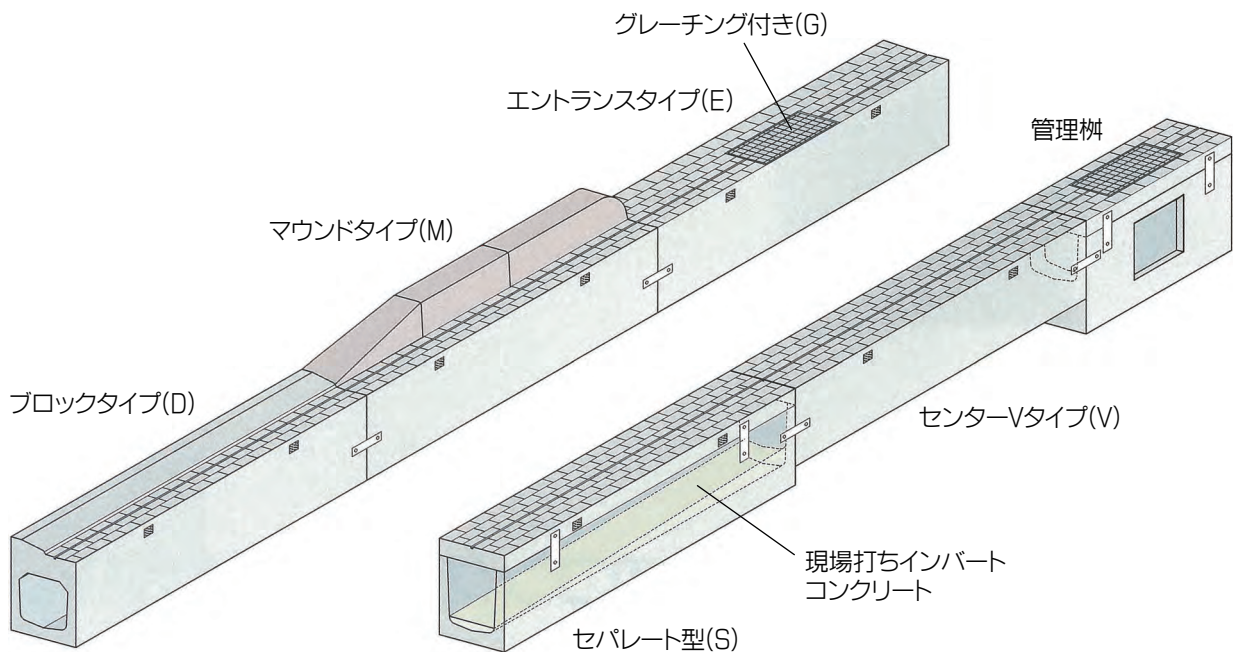


フロンティア側溝の製品バリエーション

■フロンティア側溝は、豊富なバリエーションがあります。

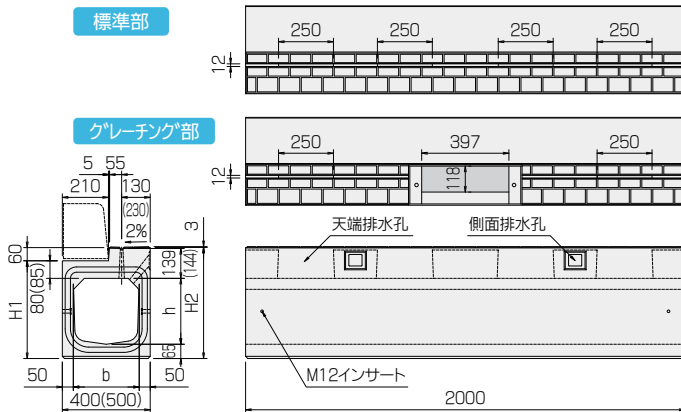
タイプおよび設計条件	マウンドタイプ(M)	エントランスタイプ(E)	ブロックタイプ(D)	センターVタイプ(V)
	境界ブロック組合わせ型	フラット乗入れ型	ブロック乗入れ型	歩車道フラット型
標準型	M・M-G	E・E-G	D	V・V-G
セパレート型(S)	MS・MS-G	ES・ES-G	—	VS・VS-G
管理樹	M樹	E樹	—	V樹
設計条件	T-25縦断	T-25縦横断	T-25縦横断	T-25縦横断

※-Gはグレーチング付きです。



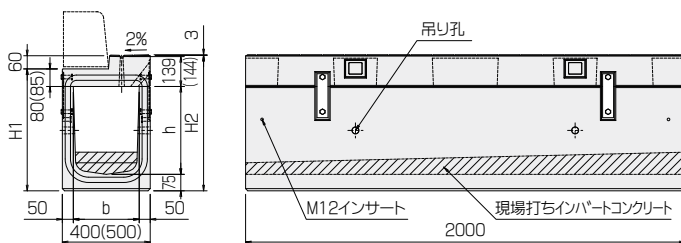
標準型

M-30×30~50, M-40×40~50  
M-30×30G~50G, M-40×40G~50G

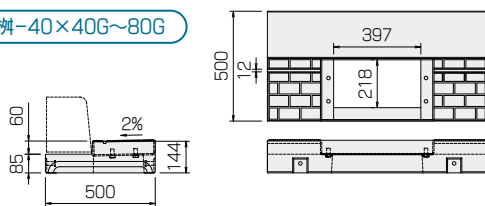


セパレート型

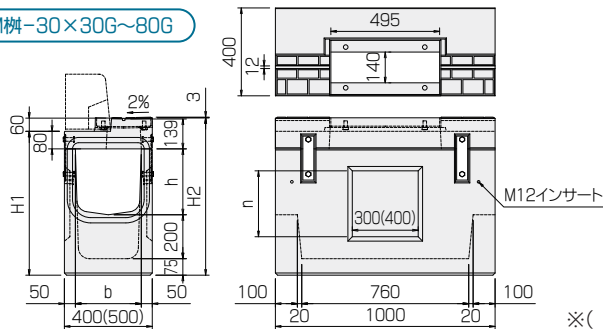
MS-30×30~80, MS-40×40~80  
MS-30×30G~80G, MS-40×40G~80G



管理樹 M樹-40×40G~80G



管理樹 M樹-30×30G~80G



呼び	寸法(mm)				参考重量(kg)	
	b	h	H1	H2	標準部	グレーチング部
M-30×30(G)	300	300	445	506.5	533	518
M-30×40(G)	300	400	545	606.5	593	577
M-30×50(G)	300	500	645	706.5	656	641
MS-30×30(G)	300	300	455	516.5	541	524
MS-30×40(G)	300	400	555	616.5	601	584
MS-30×50(G)	300	500	655	716.5	664	647
MS-30×60(G)	300	600	755	816.5	730	713
MS-30×70(G)	300	700	855	916.5	799	782
MS-30×80(G)	300	800	955	1016.5	871	854
MS-30蓋版(G)	—	—	—	—	210	193
M樹-30×30G	300	300	655	716.5	—	327
M樹-30×40G	300	400	755	816.5	—	356
M樹-30×50G	300	500	855	916.5	—	386
M樹-30×60G	300	600	955	1016.5	—	417
M樹-30×70G	300	700	1055	1116.5	—	438
M樹-30×80G	300	800	1155	1216.5	—	459
M樹-30縁塊	—	—	—	—	—	87
M-40×40(G)	400	400	550	613.5	715	685
M-40×50(G)	400	500	650	713.5	778	748
MS-40×40(G)	400	400	560	623.5	728	696
MS-40×50(G)	400	500	660	723.5	791	759
MS-40×60(G)	400	600	760	823.5	841	809
MS-40×70(G)	400	700	860	923.5	926	894
MS-40×80(G)	400	800	960	1023.5	976	944
MS-40蓋版(G)	—	—	—	—	294	262
M樹-40×40G	400	400	760	823.5	—	409
M樹-40×50G	400	500	860	923.5	—	437
M樹-40×60G	400	600	960	1023.5	—	468
M樹-40×70G	400	700	1060	1123.5	—	500
M樹-40×80G	400	800	1160	1223.5	—	519
M樹-40縁塊	—	—	—	—	—	115

※セパレート型の製品表面形状は、各タイプとも標準型と同形状です。  
※グレーチングタイプの製品重量は、グレーチング本体の重量を含んでおりません。

※セパレート型及び管理樹の製品重量は、上下製品の合計重量です。  
※ノンスリップタイプを標準としますが、滑面製品も製造いたします。  
※管理樹の図中n寸法は、上表のh欄と同一です。

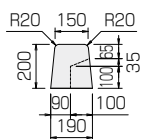
※( )内は、内幅40サイズの値です。

境界ブロック (M樹-30専用)

JISタイプAタイプ

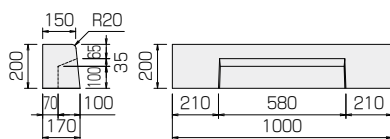
両面A

参考重量 65kg



片面A

参考重量 60kg

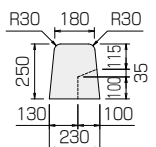


※M樹-30専用です。(M樹-40は、標準規格品が使用できます。)  
※他のタイプも製造いたします。

JISタイプBタイプ

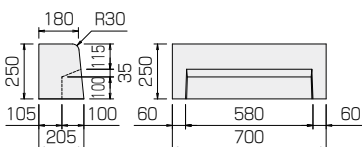
両面B

参考重量 73kg



片面B

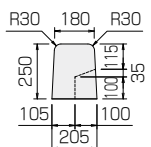
参考重量 68kg



栃木県 Bタイプ

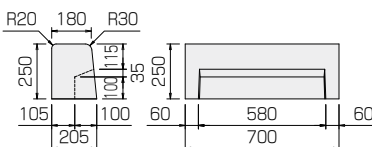
両面B

参考重量 67kg

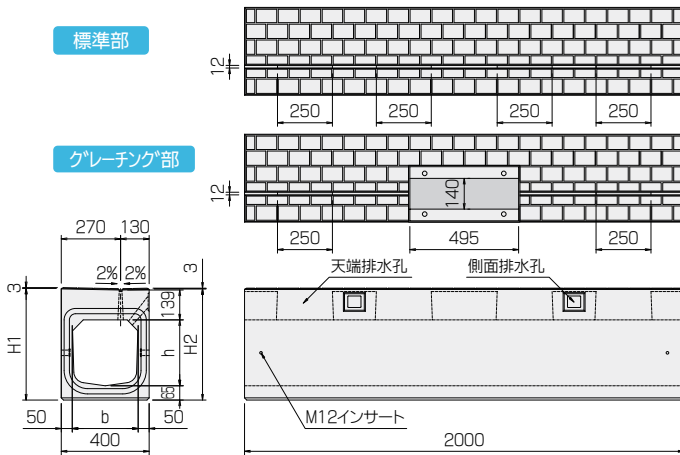


片面B

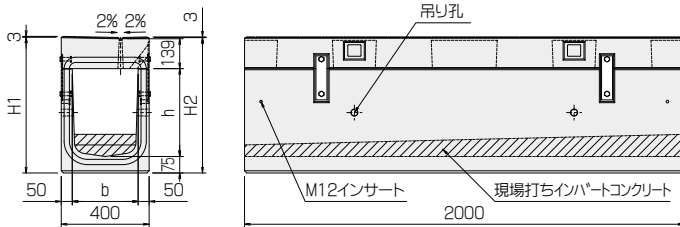
参考重量 68kg



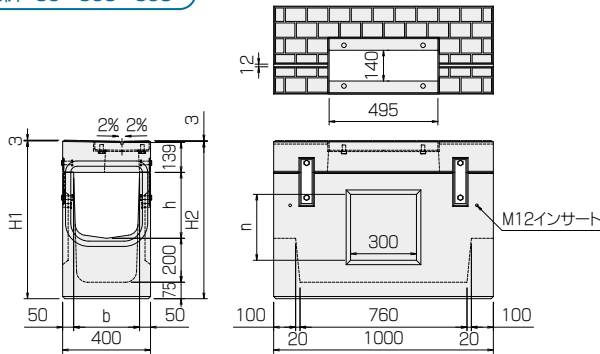
標準型 E-30×30~50  
E-30×30G~50G



セパレート型 ES-30×30~80  
ES-30×30G~80G



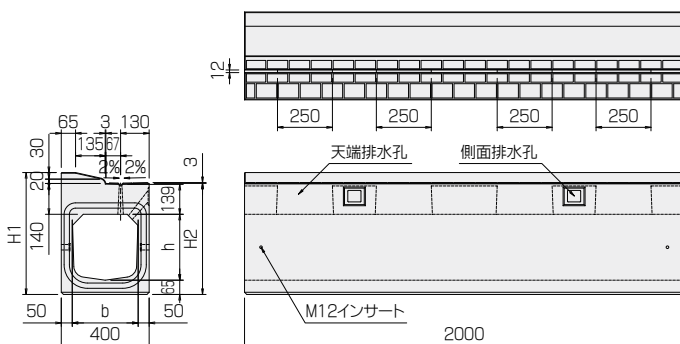
管理樹 E樹-30×30G~80G



呼び	寸法(mm)				参考重量(kg)	
	b	h	H1	H2	標準部	グレーチング部
E-30×30(G)	300	300	509	506.5	600	577
E-30×40(G)	300	400	609	606.5	661	638
E-30×50(G)	300	500	709	706.5	724	701
ES-30×30(G)	300	300	519	516.5	608	583
ES-30×40(G)	300	400	619	616.5	668	643
ES-30×50(G)	300	500	719	716.5	731	706
ES-30×60(G)	300	600	819	816.5	797	772
ES-30×70(G)	300	700	919	916.5	866	841
ES-30×80(G)	300	800	1019	1016.5	938	913
ES-30蓋版(G)	—	—	—	—	277	252
E樹-30×30G	300	300	719	716.5	—	354
E樹-30×40G	300	400	819	816.5	—	383
E樹-30×50G	300	500	919	916.5	—	413
E樹-30×60G	300	600	1019	1016.5	—	444
E樹-30×70G	300	700	1119	1116.5	—	465
E樹-30×80G	300	800	1219	1216.5	—	486
E樹-30縁塊	—	—	—	—	—	114

※セパレート型の製品表面形状は、各タイプとも標準型と同形状です。  
 ※グレーチングタイプの製品重量は、グレーチング本体の重量を含んでおりません。  
 ※セパレート型及び管理樹の製品重量は、上下製品の合計重量です。  
 ※ノンスリップタイプを標準としますが、滑面製品も製造いたします。  
 ※管理樹の図中n寸法は、上表のh欄と同一です。

標準型 D-30×30~50



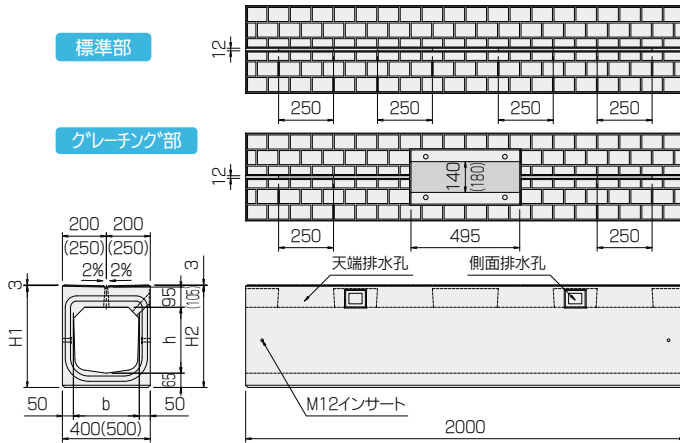
呼び	寸法(mm)				参考重量(kg)
	b	h	H1	H2	標準部
D-30×30	300	300	555	506.5	636
D-30×40	300	400	655	606.5	696
D-30×50	300	500	755	706.5	759

※ノンスリップタイプを標準としますが、滑面製品も製造いたします。

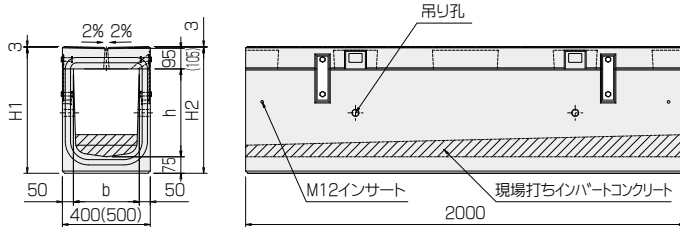
# フロンティア側溝 センターVタイプ(V)



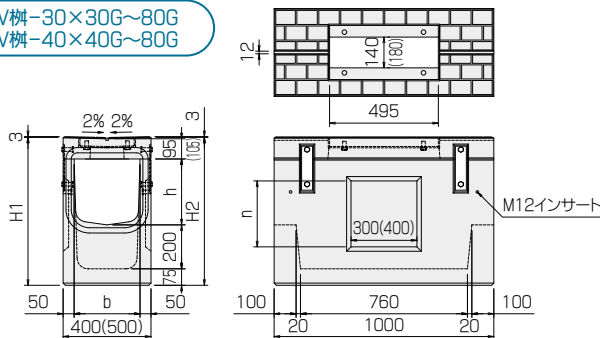
**標準型** V-30×30~50, V-40×40~50  
V-30×30G~50G, V-40×40G~50G



**セパレート型** VS-30×30~80, VS-40×40~80  
VS-30×30G~80G, VS-40×40G~80G



**管理樹** V樹-30×30G~80G  
V樹-40×40G~80G



※( )内は、内幅40サイズの値です。

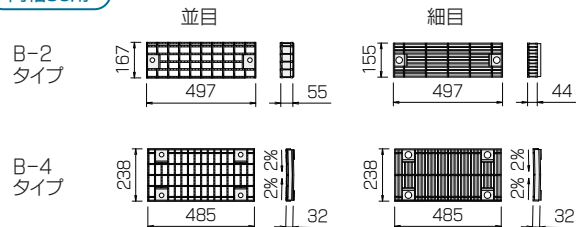
呼び	寸法(mm)				参考重量(kg)	
	b	h	H1	H2	標準部	グレーチング部
V-30×30(G)	300	300	464	464	514	498
V-30×40(G)	300	400	564	564	574	559
V-30×50(G)	300	500	664	664	638	622
VS-30×30(G)	300	300	474	474	522	505
VS-30×40(G)	300	400	574	574	582	565
VS-30×50(G)	300	500	674	674	645	628
VS-30×60(G)	300	600	774	774	711	694
VS-30×70(G)	300	700	874	874	780	763
VS-30×80(G)	300	800	974	974	852	835
VS-30蓋版(G)	—	—	—	—	191	174
V樹-30×30G	300	300	674	674	—	319
V樹-30×40G	300	400	774	774	—	348
V樹-30×50G	300	500	874	874	—	378
V樹-30×60G	300	600	974	974	—	409
V樹-30×70G	300	700	1074	1074	—	430
V樹-30×80G	300	800	1174	1174	—	451
V樹-30縁塊	—	—	—	—	—	79
V-40×40(G)	400	400	575	575	687	664
V-40×50(G)	400	500	675	675	751	727
VS-40×40(G)	400	400	585	585	701	675
VS-40×50(G)	400	500	685	685	764	738
VS-40×60(G)	400	600	785	785	814	788
VS-40×70(G)	400	700	885	885	899	873
VS-40×80(G)	400	800	985	985	949	923
VS-40蓋版(G)	—	—	—	—	267	241
V樹-40×40G	400	400	785	785	—	402
V樹-40×50G	400	500	885	885	—	430
V樹-40×60G	400	600	985	985	—	461
V樹-40×70G	400	700	1085	1085	—	493
V樹-40×80G	400	800	1185	1185	—	512
V樹-40縁塊	—	—	—	—	—	108

※セパレート型の製品表面形状は、各タイプとも標準型と同形状です。  
※グレーチングタイプの製品重量は、グレーチング本体の重量を含んでおりません。  
※セパレート型及び管理樹の製品重量は、上下製品の合計重量です。  
※ノンスリップタイプを標準としますが、滑面製品も製造いたします。  
※管理樹の図中n寸法は、上表のh欄と同一です。

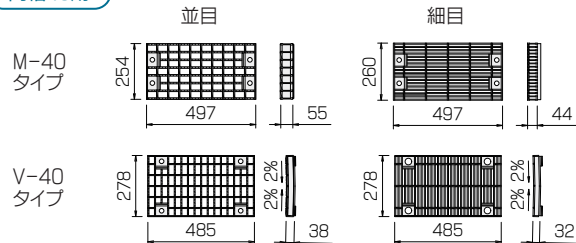
# フロンティア側溝用グレーチング



**内幅30用**



**内幅40用**



内幅	グレーチングタイプ	対象製品	参考重量(kg)	
			並目	細目
30用	B-2タイプ	M-30G・MS-30G	6.5	8.7
	B-4タイプ	E-30G・ES-30G・V-30G・VS-30G M-30樹・E-30樹・V-30樹	6.2	9.6
40用	M-40タイプ	M-40G・MS-40G M-40樹	10.1	14.6
	V-40タイプ	V-40G・VS-40G V-40樹	7.8	13.5