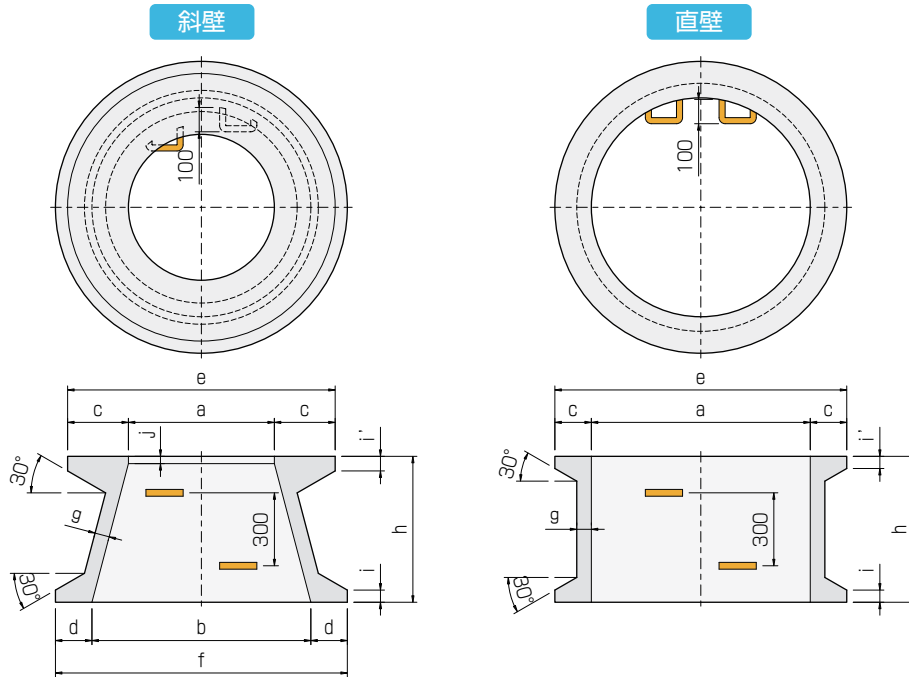


マンホール側塊

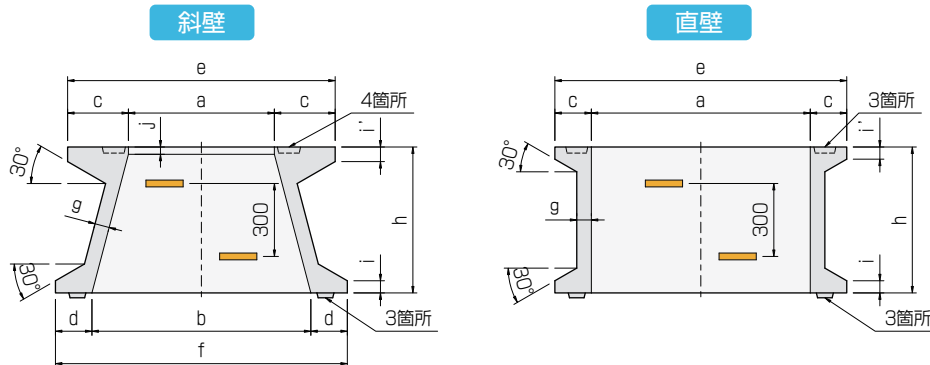


呼び	寸法(mm)											参考重量 (kg)		
	a	b	c	d	e	f	g	h	i	i'	j			
斜壁	600A	600	900	250	150	1100	1200	60	300	50	60	30	319	O
	600B	600	900	250	150	1100	1200	60	450	50	60	30	374	O
	600C	600	900	250	150	1100	1200	60	600	50	60	30	425	O
	600D	600	1200	250	150	1100	1500	70	600	50	60	40	540	O
	900	900	1200	150	150	1200	1500	70	600	50	50	—	480	O
	1200	1200	1500	150	150	1500	1800	80	600	50	50	—	652	S
直壁	900A	900	—	150	—	1200	—	60	300	50	50	—	245	O
	900B	900	—	150	—	1200	—	60	600	50	50	—	374	O
	1200A	1200	—	150	—	1500	—	70	300	50	50	—	326	O
	1200B	1200	—	150	—	1500	—	70	600	50	50	—	528	O
	1500A	1500	—	150	—	1800	—	80	300	50	50	—	415	S
	1500B	1500	—	150	—	1800	—	80	600	50	50	—	699	S

マンホール側塊ズレ止め付

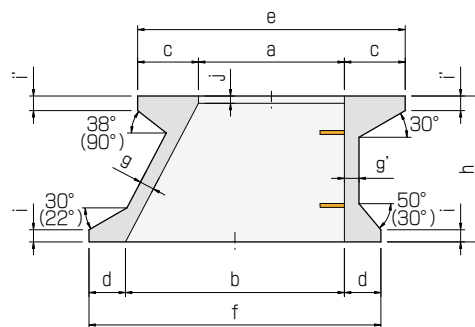
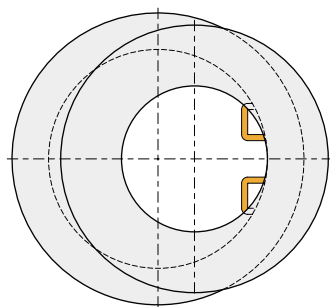


■マンホール側塊に、接合部に凹凸を付けて地盤のズレや自動車の振動によるマンホールのズレを防ぐ。



呼び	寸法(mm)											参考重量 (kg)		
	a	b	c	d	e	f	g	h	i	i'	j			
斜壁	600A	600	900	250	150	1100	1200	60	300	50	60	30	319	O
	600B	600	900	250	150	1100	1200	60	450	50	60	30	374	O
	600C	600	900	250	150	1100	1200	60	600	50	60	30	425	O
	600D	600	1200	250	150	1100	1500	70	600	50	60	40	540	O
	900	900	1200	150	150	1200	1500	70	600	50	50	—	480	O
	1200	1200	1500	150	150	1500	1800	80	600	50	50	—	652	S
直壁	900A	900	—	150	—	1200	—	60	300	50	50	—	245	O
	900B	900	—	150	—	1200	—	60	600	50	50	—	374	O
	1200A	1200	—	150	—	1500	—	70	300	50	50	—	326	O
	1200B	1200	—	150	—	1500	—	70	600	50	50	—	528	O
	1500A	1500	—	150	—	1800	—	80	300	50	50	—	415	S
	1500B	1500	—	150	—	1800	—	80	600	50	50	—	699	S

※表中の O は受注生産、S は取扱製品です。



呼び		寸法(mm)											参考重量 (kg)	
		a	b	c	d	e	f	g	g'	h	i	i'		j
片面 斜壁	600A	600	900	250	150	1100	1200	60	60	300	50	60	30	331
	600B	600	900	250	150	1100	1200	60	60	450	50	60	30	357
	600C	600	900	250	150	1100	1200	60	60	600	50	60	30	432
	600D	600	1200	250	150	1100	1500	90	70	600	50	60	30	626