

情報ボックス製品案内

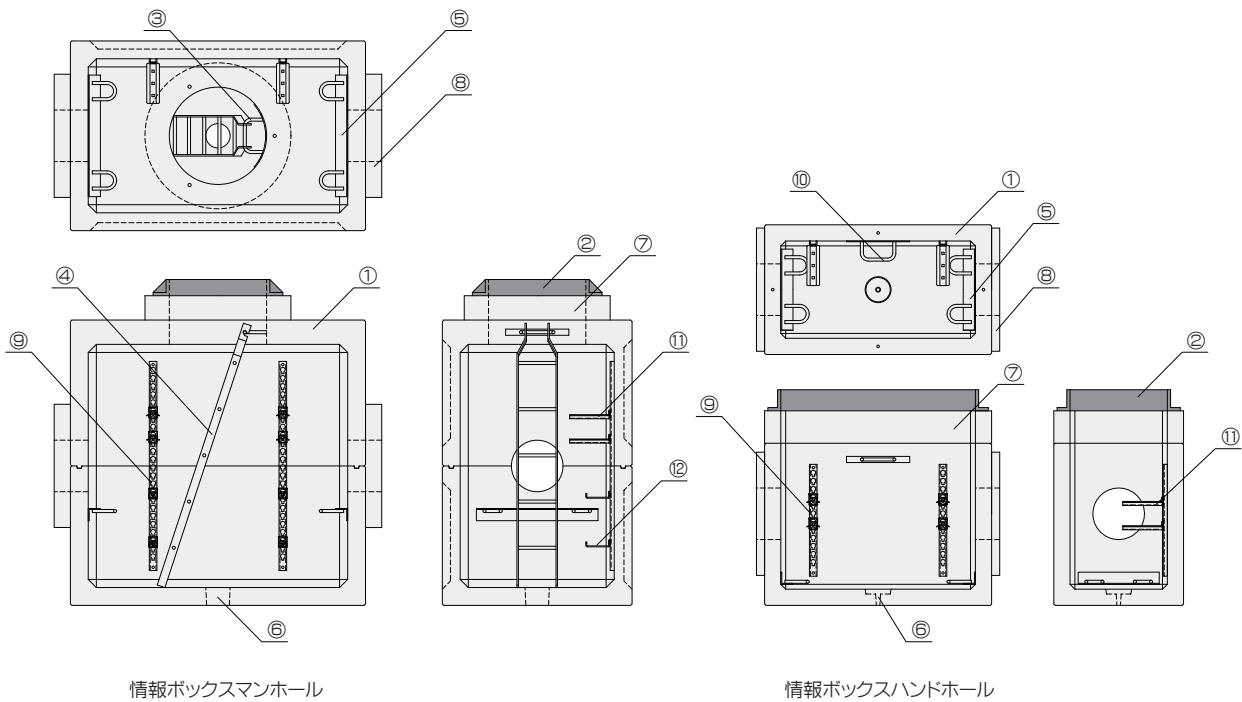
高度情報通信社会の実現に向け社会資本整備が推進される中、情報BOX関連工事が現在急ピッチで進められております。国交省においても、平成12年度の重点施策として、「光ファイバー収容空間等情報通信基盤の整備、ITS(高度道路交通システム)の推進」が挙げておりその動向が注目されております。これに伴い、様々な情報BOXの関連資機材が開発され、全国各地で利用されております。

製品の特長

- タイプ別にバリエーションが揃っています。
- 管路方式に応じたダクトブロックを用意。
- 任意の管路取り付けに対応。
- クロージャー受金物等、各種金物を用意。
- 丈夫で、耐久性に富むRC構造、もちろん耐震性も抜群。

必要部材の取付箇所

- | | | | |
|------------|--------|-------------|-----------|
| ① 本体 | ② 鉄蓋 | ③ 梯子用ステップ | ④ 梯子 |
| ⑤ ケーブル引込金物 | ⑥ 水抜き穴 | ⑦ 調整リング(側塊) | ⑧ アダプタ |
| ⑨ 筋金物 | ⑩ ステップ | ⑪ クロージャー受金物 | ⑫ ケーブル受金物 |



情報ボックス設計条件

情報ボックスマンホール

上載荷重 T-25 (車道用後輪一輪荷重 10t)
 衝撃係数 $i = 0.4$

コンクリート
 設計基準強度 $\sigma_{ck} = 50 \text{ N/mm}^2$
 許容曲げ圧縮応力度 $\sigma_{ca} = 18 \text{ N/mm}^2$
 許容せん断応力度 $\tau_{ca} = 0.6 \text{ N/mm}^2$

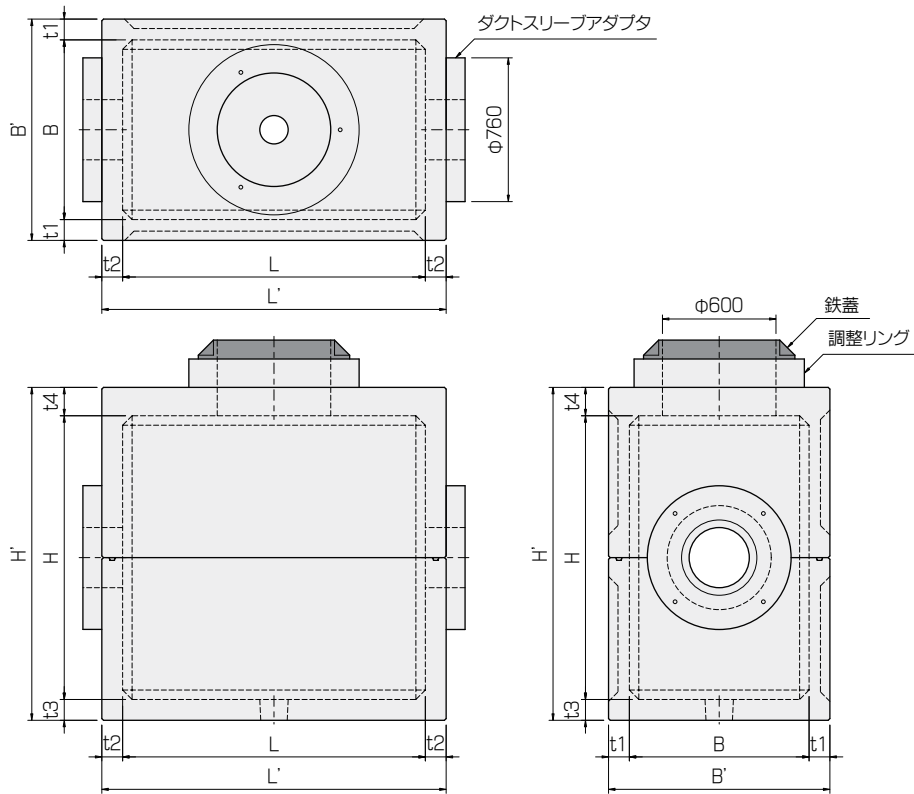
鉄筋
 SD295A許容引張応力度 $\sigma_{sa} = 180 \text{ N/mm}^2$

情報ボックスハンドホール

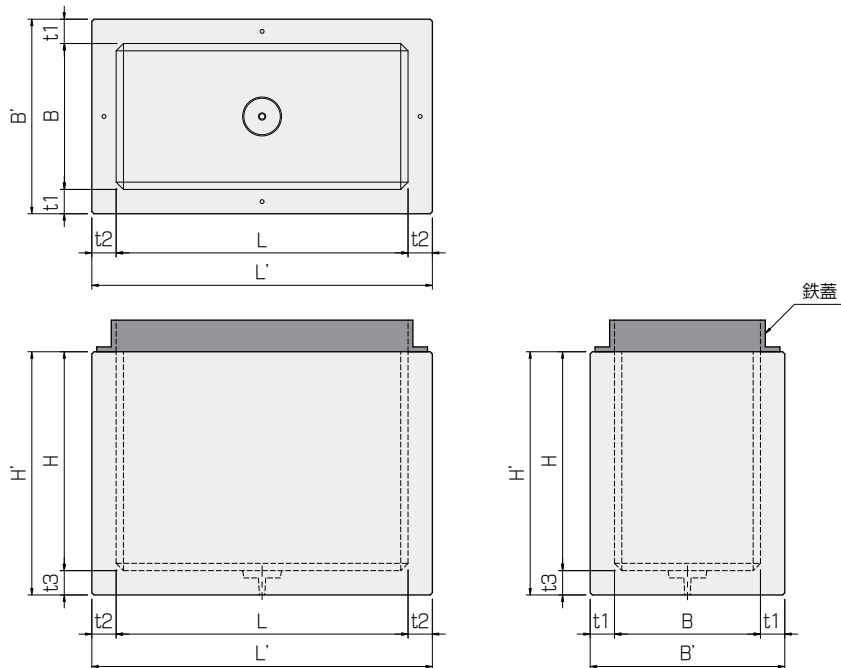
上載荷重 T-8 (歩道用)
 衝撃係数 $i = 0.1$

コンクリート
 設計基準強度 $\sigma_{ck} = 50 \text{ N/mm}^2$
 許容曲げ圧縮応力度 $\sigma_{ca} = 18 \text{ N/mm}^2$
 許容せん断応力度 $\tau_{ca} = 0.6 \text{ N/mm}^2$

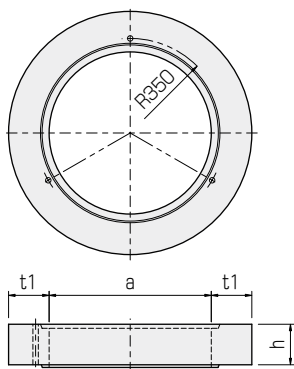
鉄筋
 SD295A許容引張応力度 $\sigma_{sa} = 180 \text{ N/mm}^2$



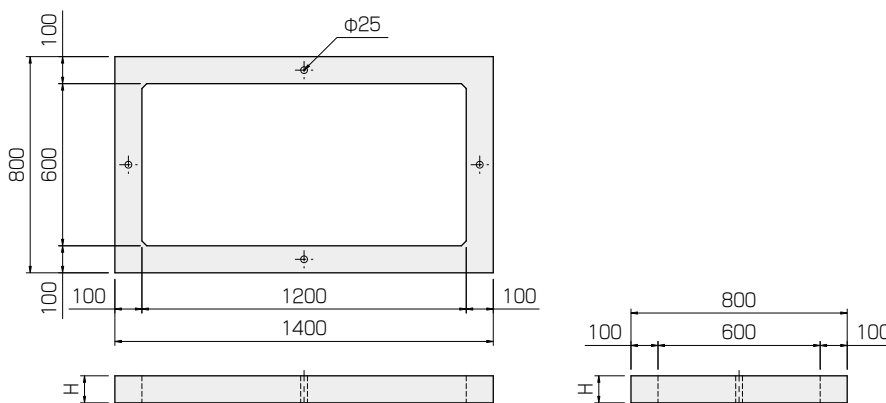
| 呼び | 寸法(mm) | | | | | | | | | | 参考重量 (kg) |
|-------------------|--------|------|------|------|------|------|-----|-----|-----|-----|--------------|
| | B | B' | L | L' | H | H' | t1 | t2 | t3 | t4 | |
| MH-950×1600×1500h | 950 | 1170 | 1600 | 1820 | 1500 | 1760 | 110 | 110 | 110 | 150 | 2880 |



| 呼び | 寸法(mm) | | | | | | | | | 参考重量 (kg) |
|-------------------|--------|-----|------|------|------|------|-----|-----|-----|--------------|
| | B | B' | L | L' | H | H' | t1 | t2 | t3 | |
| HH-600×1200× 900h | 600 | 800 | 1200 | 1400 | 900 | 1000 | 100 | 100 | 100 | 1336 |
| HH-750×1600×1100h | 750 | 930 | 1600 | 1780 | 1100 | 1190 | 90 | 90 | 90 | 1550 |
| 河川用-600×1200×350h | 600 | 800 | 1200 | 1400 | 350 | 450 | 100 | 100 | 100 | 556 |
| 河川用-600×1200×650h | 600 | 800 | 1200 | 1400 | 650 | 750 | 100 | 100 | 100 | 871 |



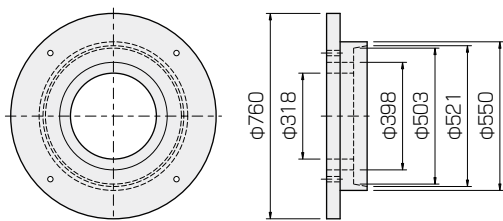
| 呼び | 寸法(mm) | | | 参考重量(kg) |
|----------|--------|-----|-----|----------|
| | a | h | t1 | |
| MH用調整リング | 600 | 150 | 150 | 128 |



| 呼び | 寸法(mm) | 参考重量(kg) |
|--------------------|--------|----------|
| | H | |
| HH-600×1200×100h側塊 | 100 | 105 |
| HH-600×1200×200h側塊 | 200 | 210 |
| HH-600×1200×300h側塊 | 300 | 315 |

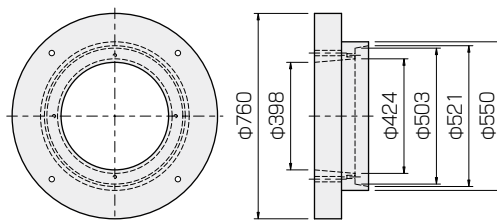
ダクトスリーブアダプタ

参考重量 63kg



ダクトスリーブアダプタPC巻き立て用

参考重量 108kg



PC巻き立て

参考重量 24kg

