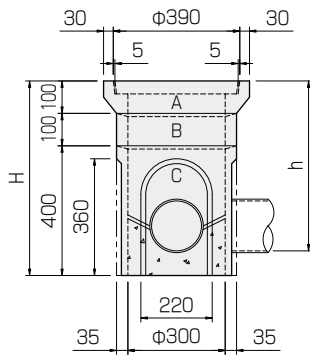
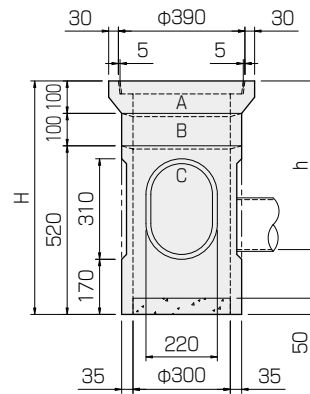


汚水樹(TMS30)



雨水樹(TMR30)

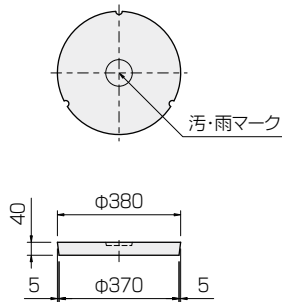


呼び	組合せ	寸法(mm)	
		H	h
TMS30-50	A+C	500	316~424
TMS30-60	A+B+C	600	416~524

呼び	組合せ	寸法(mm)	
		H	h
TMR30-62	A+C	620	316~420
TMR30-72	A+B+C	720	416~520

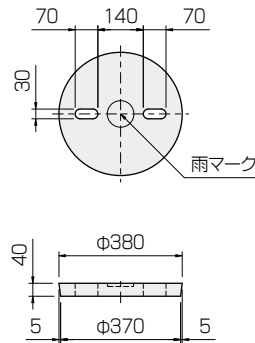
汚・雨水樹蓋

参考重量10kg



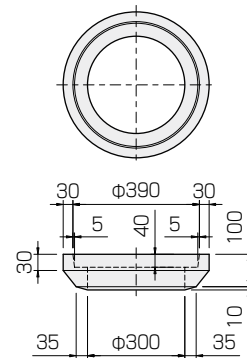
雨水樹蓋

参考重量10kg



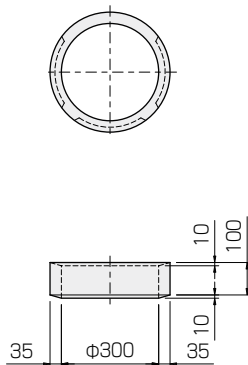
側塊A

参考重量13kg



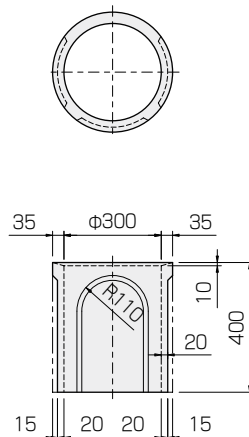
側塊B

参考重量10kg



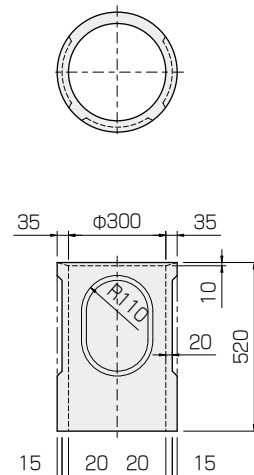
側塊C(汚水)

参考重量28kg

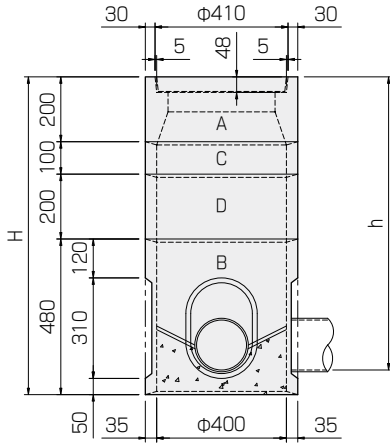


側塊C(雨水)

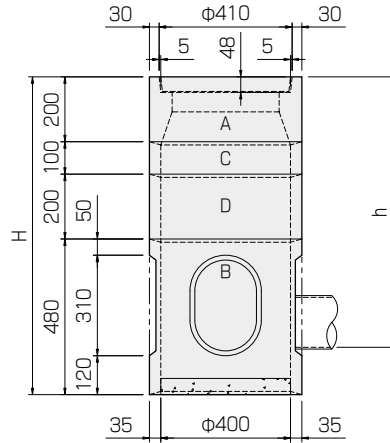
参考重量40kg



汚水樹(TMS40)



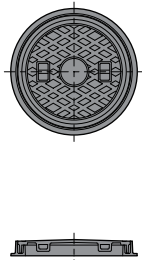
雨水樹(TMR40)



呼び	組合せ	寸法(mm)	
		H	h
TMS40-68	A+B	680	496~604
TMS40-78	A+B+C	780	596~704
TMS40-88	A+B+D	880	696~804

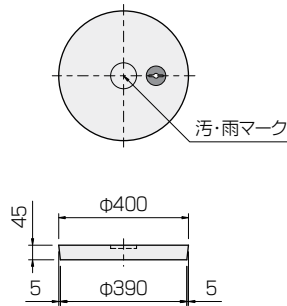
呼び	組合せ	寸法(mm)	
		H	h
TMR40-68	A+B	680	426~534
TMR40-78	A+B+C	780	526~634
TMR40-88	A+B+D	880	626~734

鉄蓋



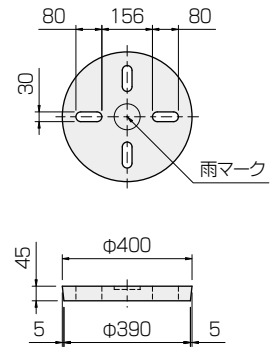
汚・雨水樹蓋

参考重量12kg



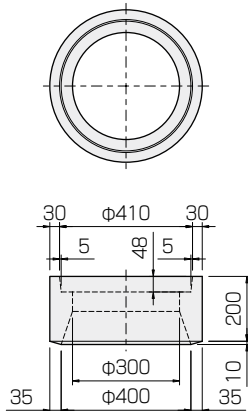
雨水樹蓋

参考重量12kg



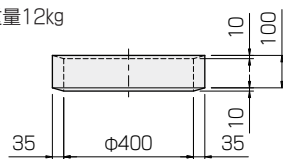
側塊A

参考重量32kg



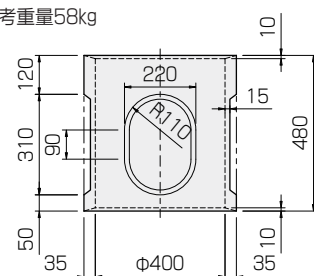
側塊C

参考重量12kg



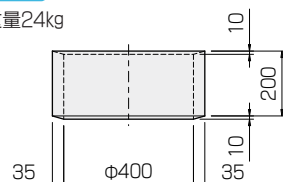
側塊B

参考重量58kg

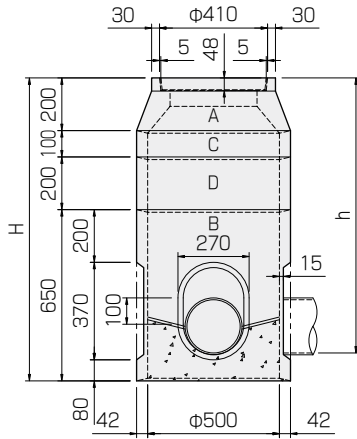


側塊D

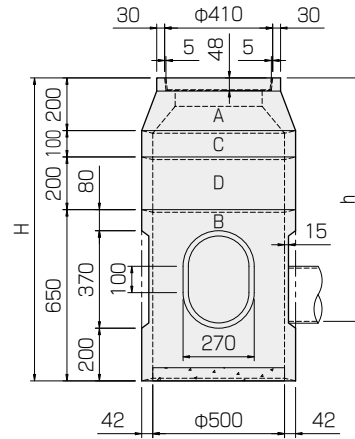
参考重量24kg



汚水柵(TMS50)



雨水柵(TMR50)



呼び	組合せ	寸法(mm)	
		H	h
TMS50-85	A+B	850	576~744
TMS50-95	A+B+C	950	676~844
TMS50-105	A+B+D	1050	776~944
TMS50-115	A+B+C+D	1150	876~1044

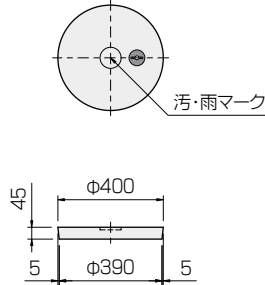
呼び	組合せ	寸法(mm)	
		H	h
TMR50-85	A+B	850	456~624
TMR50-95	A+B+C	950	556~724
TMR50-105	A+B+D	1050	656~824
TMR50-115	A+B+C+D	1150	756~924
TMR50-125	A+B+2D	1250	856~1024

鉄蓋



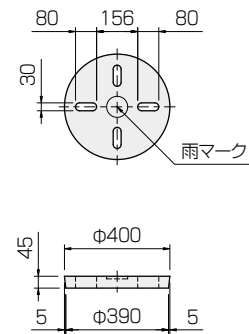
汚・雨水柵蓋

参考重量12kg



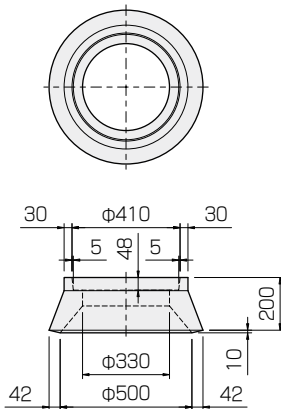
雨水柵蓋

参考重量12kg



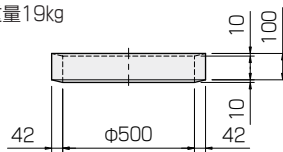
側塊A

参考重量42kg



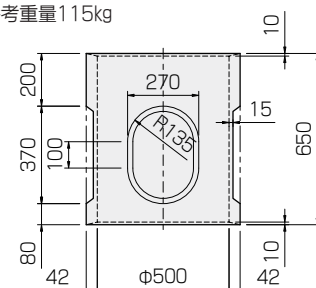
側塊C

参考重量19kg



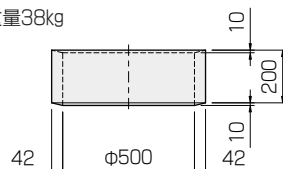
側塊B

参考重量115kg

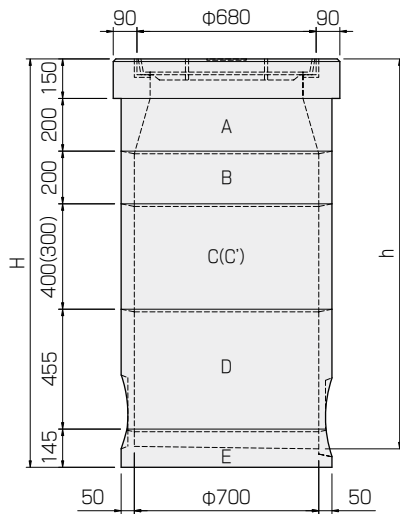


側塊D

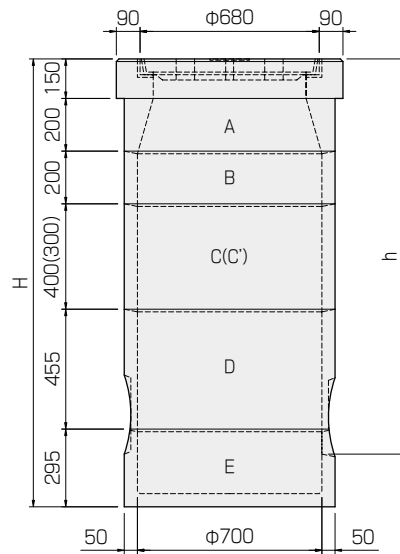
参考重量38kg



汚水樹(TMS70)



雨水樹(TMR70)

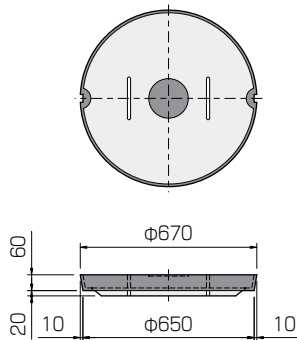


呼び	組合せ	寸法(mm)	
		H	h
TMS70-115	A+B+D+E	1150	996~1080
TMS70-125	A+C'+D+E	1250	1081~1180
TMS70-135	A+C+D+E	1350	1181~1280
TMS70-145	A+B+C'+D+E	1450	1281~1380
TMS70-155	A+B+C+D+E	1550	1381~1480

呼び	組合せ	寸法(mm)	
		H	h
TMR70-130	A+B+D+E	1300	996~1100
TMR70-140	A+C'+D+E	1400	1101~1200
TMR70-150	A+C+D+E	1500	1201~1300
TMR70-160	A+B+C'+D+E	1600	1301~1400
TMR70-170	A+B+C+D+E	1700	1401~1500

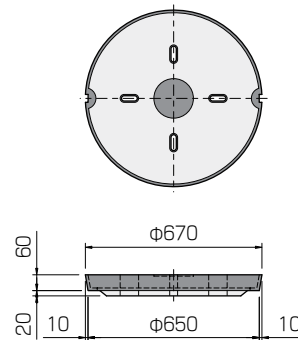
汚水樹蓋

参考重量73kg



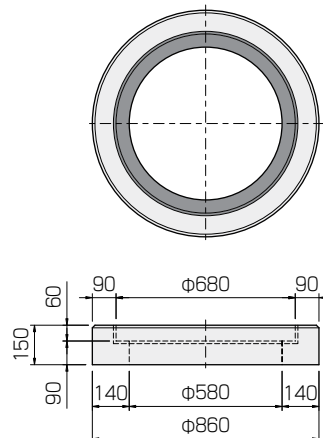
雨水樹蓋

参考重量73kg



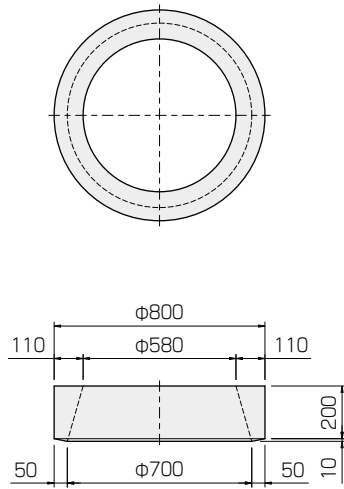
縁塊

参考重量110kg



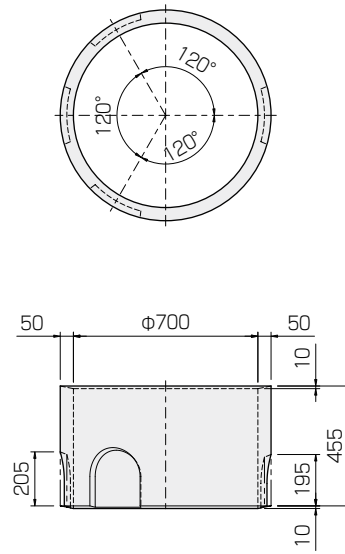
異形側塊A

参考重量90kg



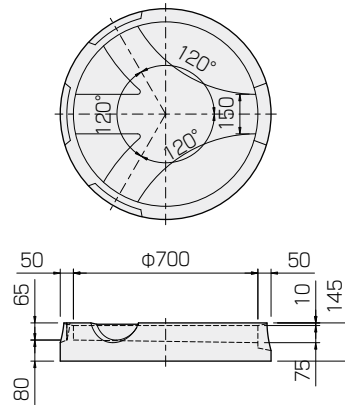
側塊D

参考重量127kg



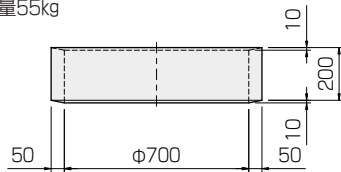
底塊E(污水)

参考重量123kg



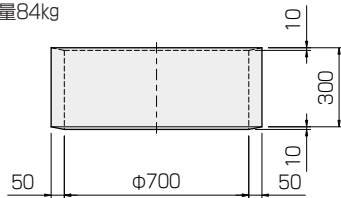
側塊B

参考重量55kg



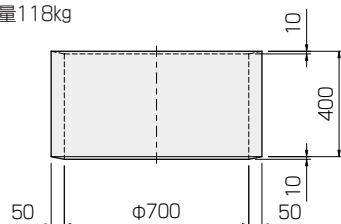
側塊C'

参考重量84kg



側塊C

参考重量118kg



底塊E(雨水)

参考重量130kg

