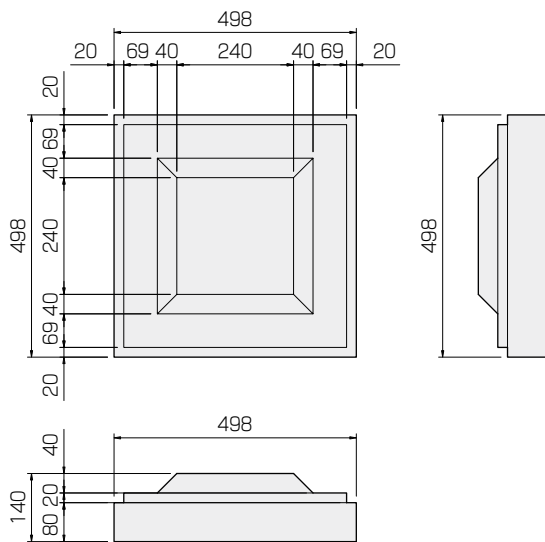


# コンクリート張りブロック（茨城県規格）

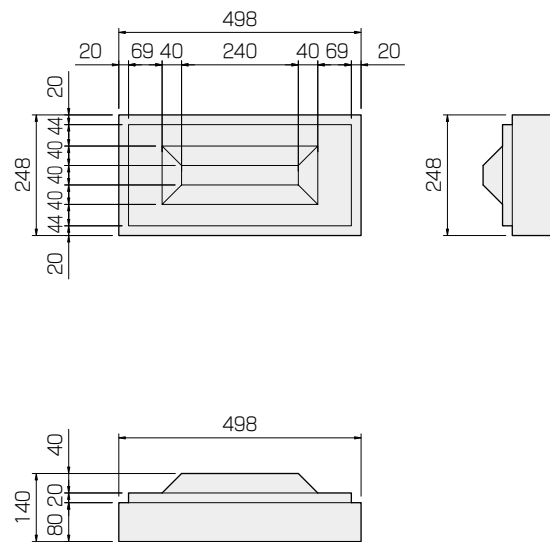
## A型 500×500×140

参考重量62.5kg



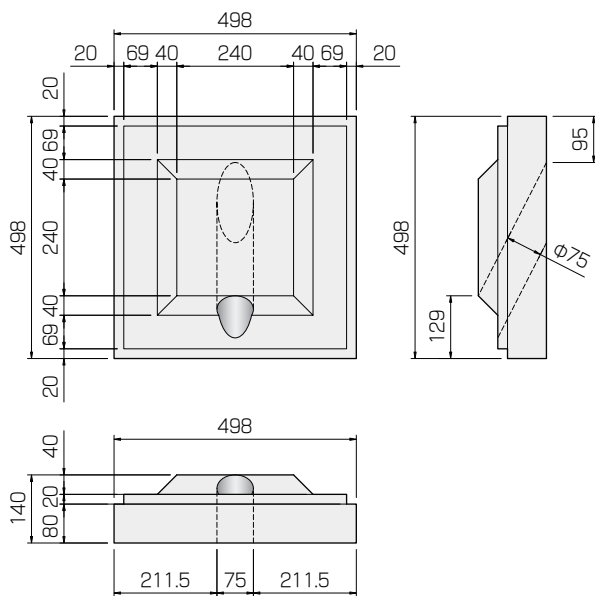
## A型 半切 250×500×140

参考重量29.1kg



## A型 φ75付 500×500×140

参考重量59kg



m <sup>2</sup> 当たり使用個数：重量	4.0個/m <sup>2</sup> ：257kg/m <sup>2</sup>
m <sup>2</sup> 当たり使用目地モルタル量	0.00307m <sup>3</sup> /m <sup>2</sup>

※m<sup>2</sup>当たりの重量は、目地モルタルを含みます。

