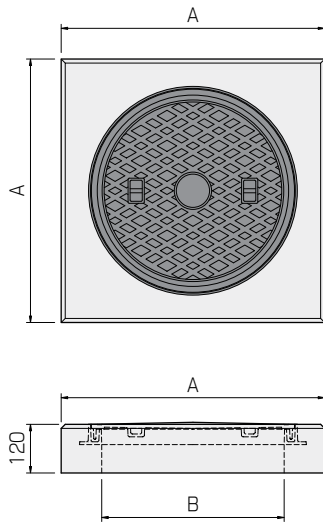
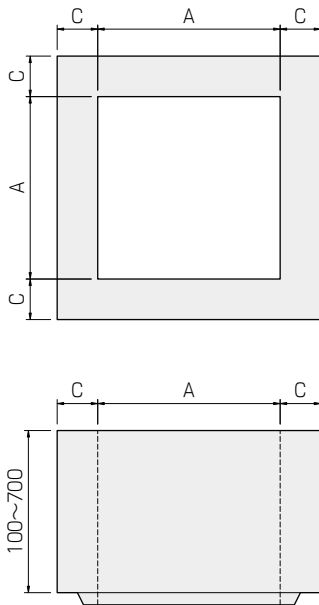


鋳物入り縁塊

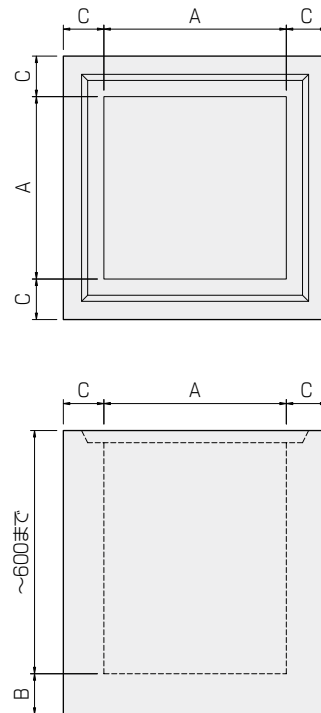


呼び	寸法(mm)			参考重量(kg)	
	A	B	鋳物枠		
鋳物入り縁塊	350	590	350	MCBH・MCAH・MCDH	73
	450	650	450	MCBH・MCAH・MCDH	91
	600	840	600	MCBH・MCAH・MCDH	121

調整用



底塊



呼び	寸法(mm)		
	A	B	C
350 RC-1・SC-1	350	100	100
450 RC-2・SC-2	450	120	100
600 RC-3・SC-3	600	120	120

呼び		参考重量(kg)											
		H150	H200	H250	H300	H350	H400	H450	H500	H550	H600	H650	H700
調整用	350	65	86	108	130	151	172	—	—	—	—	—	—
	450	79	105	132	158	185	211	238	264	290	317	—	—
	600	125	166	208	249	291	332	374	415	457	498	540	581
底塊	350	—	—	—	202	223	245	266	288	310	331	—	—
	450	—	—	—	280	306	333	359	386	412	438	—	—
	600	—	—	—	—	—	—	577	618	660	701	—	—