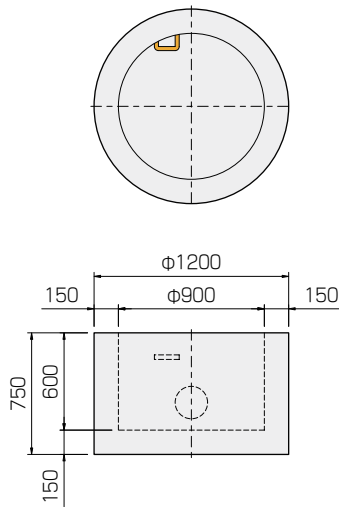


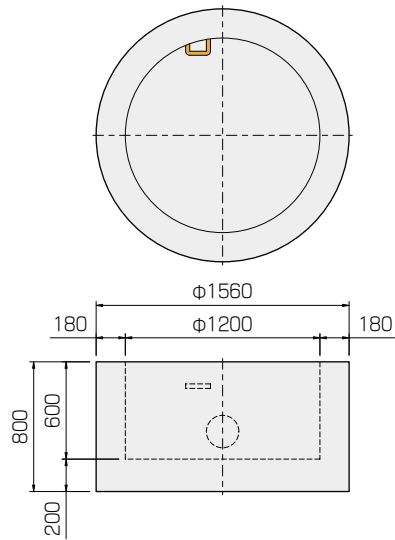
φ900

参考重量1100kg



φ1200

参考重量1630kg

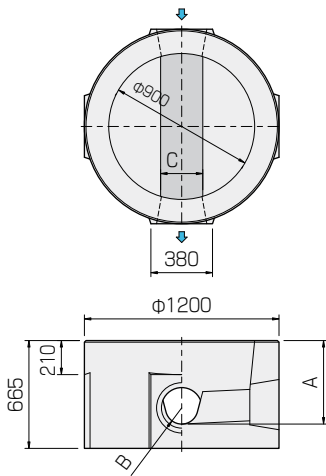


- 穴加工の位置、径、数等はお客様仕様による。
- 足掛金具の有無、位置、形状はお客様指定による。

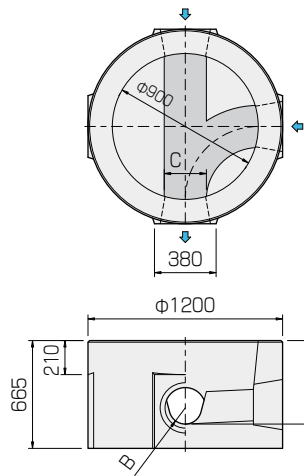


国土交通省型インバート付底塊 (SC-4)

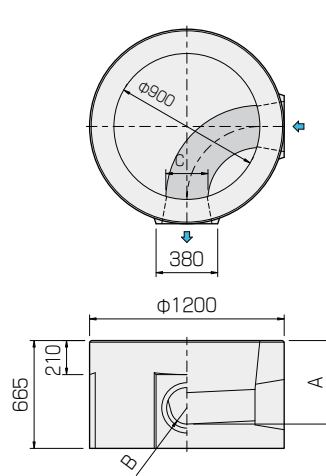
ストレート



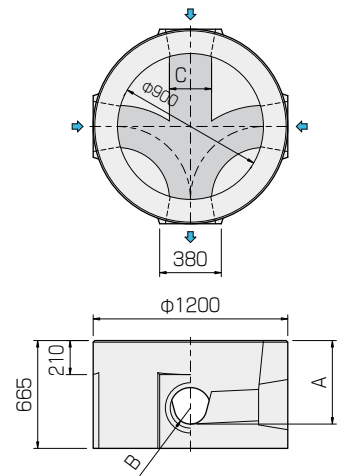
TYタイプ右(左)



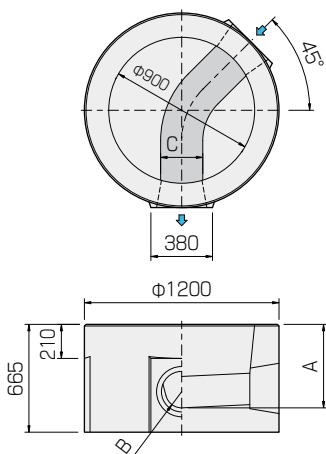
エルボー右(左)



クロス



エルボー45°右(左)



インバート種類	接続配管径 (VP、VU、 ヒューム管)	寸法(mm)			参考重量 (kg)
		A	B	C	
ストレート	150	490	75	200	1020
	200	515	100	260	1020
TYタイプ	150	490	75	200	1090
	200	515	100	260	1090
エルボー	150	490	75	200	1020
	200	515	100	260	1020
クロス	150	490	75	200	945
	200	515	100	260	945
エルボー45°	150	490	75	200	1020

※ A寸法は、流出側の寸法。流入側との段差は20mmです。  
 ※インバート柵注文は、配管径、インバート種類で願います。