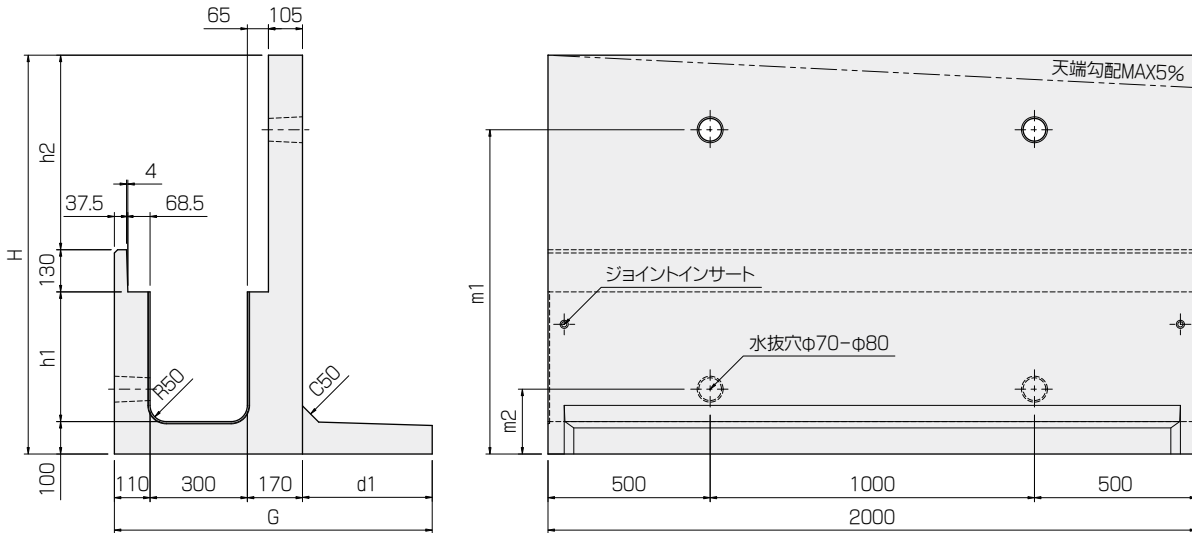


- 本製品は、H高さ 10cm刻みにより規格されている為、施工に必要とする最低高さを使用でき、より経済的な設計が可能です。
- 本製品は擁壁の天端面において製作時に勾配をつける事ができ、現場の地盤高や計画高に合わせて施工設計が可能です。
- 鉄筋コンクリート側溝用蓋 (IS・IR・ISL・IRL・ISV・IRV) が使用できる為、経済的です。
- 土留めと水路が、一体化しておりますので、施工性、製品代共に経済的です。

- OKL-LF I 基本の車道用側溝です(天端勾配はつきません)。
- OKL-LS I 基本の車道用側溝に天端勾配が付き(5%未満の勾配は定価の10%増し、5%以上の勾配は定価の20%増しの価格になります)。



※ジョイントインサートの位置は、H寸法及び勾配により異なります(200mm刻み)。

呼び	寸法(mm)								参考重量(kg)
	H	h1	h2	G	d1	m1	m2		
車道用	OKL-300× 300/ 100LF(S) I	630	300	100	730	150	200	200	872
	OKL-300× 300/ 200LF(S) I	730	300	200	780	200	200	200	942
	OKL-300× 300/ 300LF(S) I	830	300	300	830	250	200	200	1013
	OKL-300× 300/ 400LF(S) I	930	300	400	880	300	700	200	1083
	OKL-300× 300/ 500LF(S) I	1030	300	500	880	300	700	200	1133
	OKL-300× 300/ 600LF(S) I	1130	300	600	930	350	700	200	1203
	OKL-300× 300/ 700LF(S) I	1230	300	700	980	400	1000	200	1274
	OKL-300× 300/ 800LF(S) I	1330	300	800	1030	450	1000	200	1344
	OKL-300× 300/ 900LF(S) I	1430	300	900	1080	500	1000	200	1415
	OKL-300× 300/1000LF(S) I	1530	300	1000	1080	500	1000	200	1464
	OKL-300× 300/1100LF(S) I	1630	300	1100	1130	550	1000	200	1535
	OKL-300× 300/1200LF(S) I	1730	300	1200	1180	600	1000	200	1605
	OKL-300× 300/1300LF(S) I	1830	300	1300	1230	650	1000	200	1676
	OKL-300× 400/ 100LF(S) I	730	400	100	780	200	200	200	1025
	OKL-300× 400/ 200LF(S) I	830	400	200	780	200	200	200	1074
	OKL-300× 400/ 300LF(S) I	930	400	300	830	250	700	200	1144
	OKL-300× 400/ 400LF(S) I	1030	400	400	880	300	700	200	1215
	OKL-300× 400/ 500LF(S) I	1130	400	500	930	350	700	200	1285
	OKL-300× 400/ 600LF(S) I	1230	400	600	980	400	1000	200	1356
	OKL-300× 400/ 700LF(S) I	1330	400	700	1030	450	1000	200	1426
OKL-300× 400/ 800LF(S) I	1430	400	800	1080	500	1000	200	1497	
OKL-300× 400/ 900LF(S) I	1530	400	900	1130	550	1000	200	1567	
OKL-300× 400/1000LF(S) I	1630	400	1000	1130	550	1000	200	1617	
OKL-300× 400/1100LF(S) I	1730	400	1100	1180	600	1000	200	1687	
OKL-300× 400/1200LF(S) I	1830	400	1200	1230	650	1000	200	1758	

※全高H1870mm 壁厚90・110・150・170mm 底板厚100・140mm 底板突出幅0~1800mm

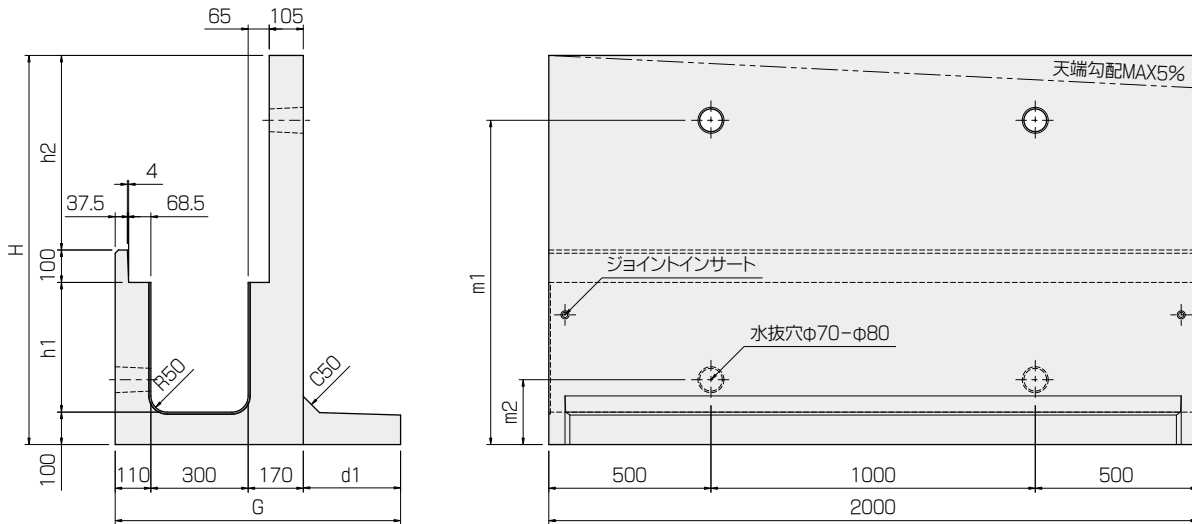


呼び	寸法(mm)							参考重量 (kg)
	H	h1	h2	G	d1	m1	m2	
OKL-300× 500/ 100LF(S) I	830	500	100	780	200	200	200	1156
OKL-300× 500/ 200LF(S) I	930	500	200	830	250	200	200	1227
OKL-300× 500/ 300LF(S) I	1030	500	300	880	300	200	200	1297
OKL-300× 500/ 400LF(S) I	1130	500	400	930	350	200	200	1368
OKL-300× 500/ 500LF(S) I	1230	500	500	980	400	1000	200	1438
OKL-300× 500/ 600LF(S) I	1330	500	600	1030	450	1000	200	1509
OKL-300× 500/ 700LF(S) I	1430	500	700	1030	450	1000	200	1558
OKL-300× 500/ 800LF(S) I	1530	500	800	1080	500	1000	200	1629
OKL-300× 500/ 900LF(S) I	1630	500	900	1130	550	1000	200	1699
OKL-300× 500/1000LF(S) I	1730	500	1000	1180	600	1000	200	1770
OKL-300× 500/1100LF(S) I	1830	500	1100	1230	650	1000	200	1840
OKL-300× 600/ 100LF(S) I	930	600	100	830	250	200	200	1309
OKL-300× 600/ 200LF(S) I	1030	600	200	880	300	200	200	1379
OKL-300× 600/ 300LF(S) I	1130	600	300	880	300	200	200	1429
OKL-300× 600/ 400LF(S) I	1230	600	400	930	350	1000	200	1499
OKL-300× 600/ 500LF(S) I	1330	600	500	980	400	1000	200	1570
OKL-300× 600/ 600LF(S) I	1430	600	600	1030	450	1000	200	1640
OKL-300× 600/ 700LF(S) I	1530	600	700	1080	500	1000	200	1771
OKL-300× 600/ 800LF(S) I	1630	600	800	1130	550	1000	200	1781
OKL-300× 600/ 900LF(S) I	1730	600	900	1180	600	1000	200	1852
OKL-300× 600/1000LF(S) I	1830	600	1000	1230	650	1000	200	1922
OKL-300× 700/ 100LF(S) I	1030	700	100	830	250	700	200	1441
OKL-300× 700/ 200LF(S) I	1130	700	200	880	300	700	200	1511
OKL-300× 700/ 300LF(S) I	1230	700	300	930	350	1000	200	1582
OKL-300× 700/ 400LF(S) I	1330	700	400	980	400	1000	200	1652
OKL-300× 700/ 500LF(S) I	1430	700	500	1030	450	1000	200	1723
OKL-300× 700/ 600LF(S) I	1530	700	600	1080	500	1000	200	1793
OKL-300× 700/ 700LF(S) I	1630	700	700	1130	550	1000	200	1864
OKL-300× 700/ 800LF(S) I	1730	700	800	1130	550	1000	200	1913
OKL-300× 700/ 900LF(S) I	1830	700	900	1180	600	1000	200	1983
OKL-300× 800/ 100LF(S) I	1130	800	100	880	300	700	200	1593
OKL-300× 800/ 200LF(S) I	1230	800	200	930	350	700	200	1664
OKL-300× 800/ 300LF(S) I	1330	800	300	980	400	700	200	1734
OKL-300× 800/ 400LF(S) I	1430	800	400	980	400	700	200	1784
OKL-300× 800/ 500LF(S) I	1530	800	500	1030	450	700	200	1854
OKL-300× 800/ 600LF(S) I	1630	800	600	1080	500	700	200	1925
OKL-300× 800/ 700LF(S) I	1730	800	700	1130	550	700	200	1995
OKL-300× 800/ 800LF(S) I	1830	800	800	1180	600	700	200	2066
OKL-300× 900/ 100LF(S) I	1230	900	100	930	350	700	700	1746
OKL-300× 900/ 200LF(S) I	1330	900	200	930	350	700	700	1795
OKL-300× 900/ 300LF(S) I	1430	900	300	980	400	700	700	1866
OKL-300× 900/ 400LF(S) I	1530	900	400	1030	450	700	700	1936
OKL-300× 900/ 500LF(S) I	1630	900	500	1080	500	700	700	2007
OKL-300× 900/ 600LF(S) I	1730	900	600	1130	550	700	700	2077
OKL-300× 900/ 700LF(S) I	1830	900	700	1180	600	700	700	2148
OKL-300×1000/ 100LF(S) I	1330	1000	100	930	350	1000	700	1878
OKL-300×1000/ 200LF(S) I	1430	1000	200	980	400	1000	700	1948
OKL-300×1000/ 300LF(S) I	1530	1000	300	1030	450	1000	700	2019
OKL-300×1000/ 400LF(S) I	1630	1000	400	1080	500	1000	700	2089
OKL-300×1000/ 500LF(S) I	1730	1000	500	1130	550	1000	700	2160
OKL-300×1000/ 600LF(S) I	1830	1000	600	1180	600	1000	700	2230
OKL-300×1100/ 100LF(S) I	1430	1100	100	980	400	1000	700	2030
OKL-300×1100/ 200LF(S) I	1530	1100	200	1030	450	1000	700	2101
OKL-300×1100/ 300LF(S) I	1630	1100	300	1080	450	1000	700	2150
OKL-300×1100/ 400LF(S) I	1730	1100	400	1080	500	1000	700	2221
OKL-300×1100/ 500LF(S) I	1830	1100	500	1130	550	1000	700	2291
OKL-300×1200/ 100LF(S) I	1530	1200	100	980	400	1000	1000	2162
OKL-300×1200/ 200LF(S) I	1630	1200	200	1030	450	1000	1000	2233
OKL-300×1200/ 300LF(S) I	1730	1200	300	1080	500	1000	1000	2303
OKL-300×1200/ 400LF(S) I	1830	1200	400	1130	550	1000	1000	2374
OKL-300×1300/ 100LF(S) I	1630	1300	100	1030	450	1000	1000	2315
OKL-300×1300/ 200LF(S) I	1730	1300	200	1080	500	1000	1000	2385
OKL-300×1300/ 300LF(S) I	1830	1300	300	1130	550	1000	1000	2456
OKL-300×1400/ 100LF(S) I	1730	1400	100	1080	500	1000	1000	2468
OKL-300×1400/ 200LF(S) I	1830	1400	200	1130	550	1000	1000	2538
OKL-300×1500/ 100LF(S) I	1830	1500	100	1080	500	1000	1000	2599

車道用

- 本製品は、H高さ10cm刻みにより規格されている為、施工に必要とする最低高さを使用でき、より経済的な設計が可能です。
- 本製品は擁壁の天端面において製作時に勾配をつける事ができ、現場の地盤高や計画高に合わせて施工設計が可能です。
- 鉄筋コンクリート側溝用蓋(IS・IR・ISL・IRL・ISV・IRV)が使用できる為、経済的です。
- 土留めと水路が、一体化しておりますので、施工性、製品代共に経済的です。

- OKL-LF II 基本の歩道用側溝です(天端勾配はつきません)。
- OKL-LS II 基本の歩道用側溝に天端勾配が付き(5%未満の勾配は定価の10%増し、5%以上の勾配は定価の20%増しの価格になります)。



※ジョイントインサートの位置は、H寸法及び勾配により異なります(200mm刻み)。

呼び	寸法(mm)								参考重量(kg)
	H	h1	h2	G	d1	m1	m2		
歩道用	OKL-300×300/ 100LF(S) II	600	300	100	630	50	200	200	808
	OKL-300×300/ 200LF(S) II	700	300	200	680	100	200	200	879
	OKL-300×300/ 300LF(S) II	800	300	300	730	150	200	200	949
	OKL-300×300/ 400LF(S) II	900	300	400	780	200	200	200	1020
	OKL-300×300/ 500LF(S) II	1000	300	500	830	250	700	200	1090
	OKL-300×300/ 600LF(S) II	1100	300	600	830	250	700	200	1190
	OKL-300×300/ 700LF(S) II	1200	300	700	880	300	700	200	1210
	OKL-300×300/ 800LF(S) II	1300	300	800	930	350	1000	200	1281
	OKL-300×300/ 900LF(S) II	1400	300	900	980	400	1000	200	1351
	OKL-300×300/1000LF(S) II	1500	300	1000	1030	450	1000	200	1422
	OKL-300×300/1100LF(S) II	1600	300	1100	1080	500	1000	200	1492
	OKL-300×300/1200LF(S) II	1700	300	1200	1080	500	1000	200	1542
	OKL-300×300/1300LF(S) II	1800	300	1300	1130	550	1000	200	1612
	OKL-300×400/ 100LF(S) II	700	400	100	630	50	200	200	940
	OKL-300×400/ 200LF(S) II	800	400	200	680	100	200	200	1011
	OKL-300×400/ 300LF(S) II	900	400	300	730	150	200	200	1081
	OKL-300×400/ 400LF(S) II	1000	400	400	780	200	700	200	1152
	OKL-300×400/ 500LF(S) II	1100	400	500	830	250	700	200	1222
	OKL-300×400/ 600LF(S) II	1200	400	600	880	300	700	200	1293
	OKL-300×400/ 700LF(S) II	1300	400	700	930	350	1000	200	1363
OKL-300×400/ 800LF(S) II	1400	400	800	980	400	1000	200	1434	
OKL-300×400/ 900LF(S) II	1500	400	900	980	400	1000	200	1483	
OKL-300×400/1000LF(S) II	1600	400	1000	1030	450	1000	200	1553	
OKL-300×400/1100LF(S) II	1700	400	1100	1080	500	1000	200	1624	
OKL-300×400/1200LF(S) II	1800	400	1200	1130	550	1000	200	1694	

※全高H1870mm 壁厚90・110・150・170mm 底板厚100・140mm 底板突出幅0~1800mm



呼び	寸法(mm)							参考重量 (kg)
	H	h1	h2	G	d1	m1	m2	
OKL-300×500/ 100LF(S) II	800	500	100	680	100	200	200	1093
OKL-300×500/ 200LF(S) II	900	500	200	730	150	200	200	1163
OKL-300×500/ 300LF(S) II	1000	500	300	780	200	200	200	1234
OKL-300×500/ 400LF(S) II	1100	500	400	830	250	200	200	1304
OKL-300×500/ 500LF(S) II	1200	500	500	880	300	200	200	1375
OKL-300×500/ 600LF(S) II	1300	500	600	880	300	1000	200	1424
OKL-300×500/ 700LF(S) II	1400	500	700	930	350	1000	200	1495
OKL-300×500/ 800LF(S) II	1500	500	800	980	400	1000	200	1565
OKL-300×500/ 900LF(S) II	1600	500	900	1030	450	1000	200	1636
OKL-300×500/1000LF(S) II	1700	500	1000	1080	500	1000	200	1706
OKL-300×500/1100LF(S) II	1800	500	1100	1130	550	1000	200	1777
OKL-300×600/ 100LF(S) II	900	600	100	730	150	200	200	1246
OKL-300×600/ 200LF(S) II	1000	600	200	780	150	200	200	1295
OKL-300×600/ 300LF(S) II	1100	600	300	780	200	200	200	1365
OKL-300×600/ 400LF(S) II	1200	600	400	830	250	200	200	1436
OKL-300×600/ 500LF(S) II	1300	600	500	880	300	1000	200	1506
OKL-300×600/ 600LF(S) II	1400	600	600	930	350	1000	200	1577
OKL-300×600/ 700LF(S) II	1500	600	700	980	400	1000	200	1647
OKL-300×600/ 800LF(S) II	1600	600	800	1030	450	1000	200	1718
OKL-300×600/ 900LF(S) II	1700	600	900	1080	500	1000	200	1788
OKL-300×600/1000LF(S) II	1800	600	1000	1080	500	1000	200	1838
OKL-300× 700/100LF(S) II	1000	700	100	730	150	700	200	1377
OKL-300× 700/200LF(S) II	1100	700	200	780	200	700	200	1448
OKL-300× 700/300LF(S) II	1200	700	300	830	250	700	200	1518
OKL-300× 700/400LF(S) II	1300	700	400	880	300	1000	200	1589
OKL-300× 700/500LF(S) II	1400	700	500	930	350	1000	200	1659
OKL-300× 700/600LF(S) II	1500	700	600	930	350	1000	200	1708
OKL-300× 700/700LF(S) II	1600	700	700	980	400	1000	200	1779
OKL-300× 700/800LF(S) II	1700	700	800	1030	450	1000	200	1849
OKL-300× 700/900LF(S) II	1800	700	900	1080	500	1000	200	1920
OKL-300× 800/100LF(S) II	1100	800	100	780	200	700	200	1530
OKL-300× 800/200LF(S) II	1200	800	200	830	250	700	200	1600
OKL-300× 800/300LF(S) II	1300	800	300	880	300	700	200	1671
OKL-300× 800/400LF(S) II	1400	800	400	880	300	700	200	1720
OKL-300× 800/500LF(S) II	1500	800	500	930	350	700	200	1791
OKL-300× 800/600LF(S) II	1600	800	600	980	400	700	200	1861
OKL-300× 800/700LF(S) II	1700	800	700	1030	450	700	200	1932
OKL-300× 800/800LF(S) II	1800	800	800	1080	500	700	200	2002
OKL-300× 900/100LF(S) II	1200	900	100	780	200	700	700	1661
OKL-300× 900/200LF(S) II	1300	900	200	830	250	700	700	1732
OKL-300× 900/300LF(S) II	1400	900	300	880	300	700	700	1802
OKL-300× 900/400LF(S) II	1500	900	400	930	350	700	700	1873
OKL-300× 900/500LF(S) II	1600	900	500	980	400	700	700	1943
OKL-300× 900/600LF(S) II	1700	900	600	1030	450	700	700	2014
OKL-300× 900/700LF(S) II	1800	900	700	1080	500	700	700	2084
OKL-300×1000/100LF(S) II	1300	1000	100	830	250	1000	700	1814
OKL-300×1000/200LF(S) II	1400	1000	200	880	300	1000	700	1885
OKL-300×1000/300LF(S) II	1500	1000	300	930	350	1000	700	1955
OKL-300×1000/400LF(S) II	1600	1000	400	980	400	1000	700	2026
OKL-300×1000/500LF(S) II	1700	1000	500	980	400	1000	700	2075
OKL-300×1000/600LF(S) II	1800	1000	600	1030	450	1000	700	2146
OKL-300×1100/100LF(S) II	1400	1100	100	880	300	1000	700	1967
OKL-300×1100/200LF(S) II	1500	1100	200	880	300	1000	700	2016
OKL-300×1100/300LF(S) II	1600	1100	300	930	350	1000	700	2087
OKL-300×1100/400LF(S) II	1700	1100	400	980	400	1000	700	2157
OKL-300×1100/500LF(S) II	1800	1100	500	1030	450	1000	700	2228
OKL-300×1200/100LF(S) II	1500	1200	100	880	300	1000	1000	2099
OKL-300×1200/200LF(S) II	1600	1200	200	930	350	1000	1000	2169
OKL-300×1200/300LF(S) II	1700	1200	300	980	400	1000	1000	2240
OKL-300×1200/400LF(S) II	1800	1200	400	1030	450	1000	1000	2310
OKL-300×1300/100LF(S) II	1600	1300	100	930	350	1000	1000	2251
OKL-300×1300/200LF(S) II	1700	1300	200	980	400	1000	1000	2322
OKL-300×1300/300LF(S) II	1800	1300	300	1030	450	1000	1000	2392
OKL-300×1400/100LF(S) II	1700	1400	100	930	350	1000	1000	2383
OKL-300×1400/200LF(S) II	1800	1400	200	980	400	1000	1000	2453
OKL-300×1500/100LF(S) II	1800	1500	100	980	400	1000	1000	2536

歩道用