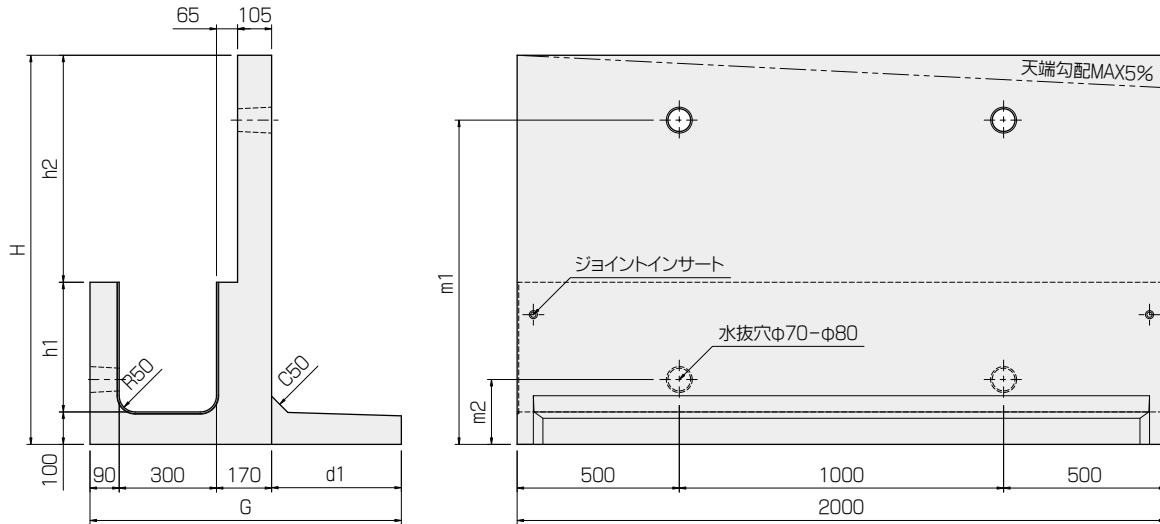


- 本製品は、H高さ10cm刻みにより規格されている為、施工に必要とする最低高さを使用でき、より経済的な設計が可能です。
- 本製品は擁壁の天端面において製作時に勾配をつける事ができ、現場の地盤高や計画高に合わせて施工設計が可能です。
- 鉄筋コンクリート側溝用蓋 (IS・IR・ISL・IRL・ISV・IRV) が使用できる為、経済的です。
- 土留めと水路が、一体化しておりますので、施工性、製品代共に経済的です。

- OKL-MF I 基本的車道用側溝です(天端勾配はつきません)。
- OKL-MS I 基本的車道用側溝に天端勾配が付き(5%未満の勾配は定価の10%増し、5%以上の勾配は定価の20%増しの価格になります)。



※ジョイントインサートの位置は、H寸法及び勾配により異なります(200mm刻み)。

呼び	寸法(mm)								参考重量(kg)
	H	h1	h2	G	d1	m1	m2		
車道用	OKL-300×300/ 100MF(S) I	500	300	100	660	100	200	200	721
	OKL-300×300/ 200MF(S) I	600	300	200	710	150	200	200	792
	OKL-300×300/ 300MF(S) I	700	300	300	760	200	200	200	862
	OKL-300×300/ 400MF(S) I	800	300	400	810	250	200	200	933
	OKL-300×300/ 500MF(S) I	900	300	500	860	300	200	200	1003
	OKL-300×300/ 600MF(S) I	1000	300	600	910	350	700	200	1074
	OKL-300×300/ 700MF(S) I	1100	300	700	910	350	700	200	1123
	OKL-300×300/ 800MF(S) I	1200	300	800	960	400	700	200	1194
	OKL-300×300/ 900MF(S) I	1300	300	900	1010	450	1000	200	1264
	OKL-300×300/1000MF(S) I	1400	300	1000	1060	500	1000	200	1335
	OKL-300×300/1100MF(S) I	1500	300	1100	1110	550	1000	200	1405
	OKL-300×300/1200MF(S) I	1600	300	1200	1110	550	1000	200	1455
	OKL-300×300/1300MF(S) I	1700	300	1300	1160	600	1000	200	1525
	OKL-300×400/ 100MF(S) I	600	400	100	710	150	200	200	865
	OKL-300×400/ 200MF(S) I	700	400	200	760	200	200	200	935
	OKL-300×400/ 300MF(S) I	800	400	300	810	250	200	200	1006
	OKL-300×400/ 400MF(S) I	900	400	400	860	300	200	200	1076
	OKL-300×400/ 500MF(S) I	1000	400	500	860	300	700	200	1126
	OKL-300×400/ 600MF(S) I	1100	400	600	910	350	700	200	1196
	OKL-300×400/ 700MF(S) I	1200	400	700	960	400	700	200	1267
OKL-300×400/ 800MF(S) I	1300	400	800	1010	450	1000	200	1337	
OKL-300×400/ 900MF(S) I	1400	400	900	1060	500	1000	200	1408	
OKL-300×400/1000MF(S) I	1500	400	1000	1060	500	1000	200	1457	
OKL-300×400/1100MF(S) I	1600	400	1100	1110	550	1000	200	1528	
OKL-300×400/1200MF(S) I	1700	400	1200	1160	600	1000	200	1598	

※全高H1870mm 壁厚90・110・150・170mm 底版厚100・140mm 底版突出幅0~1800mm

呼び	寸法(mm)							参考重量 (kg)
	H	h1	h2	G	d1	m1	m2	
OKL-300×500/ 100MF(S) I	700	500	100	760	200	200	200	1008
OKL-300×500/ 200MF(S) I	800	500	200	760	200	200	200	1058
OKL-300×500/ 300MF(S) I	900	500	300	810	250	200	200	1128
OKL-300×500/ 400MF(S) I	1000	500	400	860	300	200	200	1199
OKL-300×500/ 500MF(S) I	1100	500	500	910	350	200	200	1269
OKL-300×500/ 600MF(S) I	1200	500	600	960	400	200	200	1340
OKL-300×500/ 700MF(S) I	1300	500	700	1010	450	1000	200	1410
OKL-300×500/ 800MF(S) I	1400	500	800	1010	450	1000	200	1459
OKL-300×500/ 900MF(S) I	1500	500	900	1060	500	1000	200	1530
OKL-300×500/1000MF(S) I	1600	500	1000	1110	550	1000	200	1600
OKL-300×500/1100MF(S) I	1700	500	1100	1160	600	1000	200	1671
OKL-300×600/ 100MF(S) I	800	600	100	760	200	200	200	1130
OKL-300×600/ 200MF(S) I	900	600	200	810	250	200	200	1201
OKL-300×600/ 300MF(S) I	1000	600	300	860	300	200	200	1271
OKL-300×600/ 400MF(S) I	1100	600	400	910	350	200	200	1342
OKL-300×600/ 500MF(S) I	1200	600	500	960	400	200	200	1412
OKL-300×600/ 600MF(S) I	1300	600	600	960	400	1000	200	1462
OKL-300×600/ 700MF(S) I	1400	600	700	1010	450	1000	200	1532
OKL-300×600/ 800MF(S) I	1500	600	800	1060	500	1000	200	1603
OKL-300×600/ 900MF(S) I	1600	600	900	1110	550	1000	200	1673
OKL-300×600/1000MF(S) I	1700	600	1000	1160	600	1000	200	1744
OKL-300× 700/100MF(S) I	900	700	100	810	250	200	200	1274
OKL-300× 700/200MF(S) I	1000	700	200	860	300	700	200	1344
OKL-300× 700/300MF(S) I	1100	700	300	910	350	700	200	1415
OKL-300× 700/400MF(S) I	1200	700	400	910	350	700	200	1464
OKL-300× 700/500MF(S) I	1300	700	500	960	400	1000	200	1535
OKL-300× 700/600MF(S) I	1400	700	600	1010	450	1000	200	1605
OKL-300× 700/700MF(S) I	1500	700	700	1060	500	1000	200	1676
OKL-300× 700/800MF(S) I	1600	700	800	1110	550	1000	200	1746
OKL-300× 700/900MF(S) I	1700	700	900	1110	550	1000	200	1795
OKL-300× 800/100MF(S) I	1000	800	100	810	250	700	200	1396
OKL-300× 800/200MF(S) I	1100	800	200	860	300	700	200	1466
OKL-300× 800/300MF(S) I	1200	800	300	910	350	700	200	1537
OKL-300× 800/400MF(S) I	1300	800	400	960	400	700	200	1607
OKL-300× 800/500MF(S) I	1400	800	500	1010	450	700	200	1689
OKL-300× 800/600MF(S) I	1500	800	600	1060	500	700	200	1748
OKL-300× 800/700MF(S) I	1600	800	700	1060	500	700	200	1798
OKL-300× 800/800MF(S) I	1700	800	800	1110	550	700	200	1868
OKL-300× 900/100MF(S) I	1100	900	100	860	300	700	700	1539
OKL-300× 900/200MF(S) I	1200	900	200	910	350	700	700	1610
OKL-300× 900/300MF(S) I	1300	900	300	960	400	700	700	1618
OKL-300× 900/400MF(S) I	1400	900	400	1010	450	700	700	1751
OKL-300× 900/500MF(S) I	1500	900	500	1060	500	700	700	1821
OKL-300× 900/600MF(S) I	1600	900	600	1060	500	700	700	1871
OKL-300× 900/700MF(S) I	1700	900	700	1110	550	700	700	1941
OKL-300×1000/100MF(S) I	1200	1000	100	910	350	700	700	1683
OKL-300×1000/200MF(S) I	1300	1000	200	960	400	1000	700	1753
OKL-300×1000/300MF(S) I	1400	1000	300	960	400	1000	700	1802
OKL-300×1000/400MF(S) I	1500	1000	400	1010	450	1000	700	1873
OKL-300×1000/500MF(S) I	1600	1000	500	1060	500	1000	700	1943
OKL-300×1000/600MF(S) I	1700	1000	600	1110	550	1000	700	2014
OKL-300×1100/100MF(S) I	1300	1100	100	910	350	1000	700	1805
OKL-300×1100/200MF(S) I	1400	1100	200	960	400	1000	700	1875
OKL-300×1100/300MF(S) I	1500	1100	300	1010	450	1000	700	1946
OKL-300×1100/400MF(S) I	1600	1100	400	1060	500	1000	700	2016
OKL-300×1100/500MF(S) I	1700	1100	500	1110	550	1000	700	2087
OKL-300×1200/100MF(S) I	1400	1200	100	960	400	1000	1000	1948
OKL-300×1200/200MF(S) I	1500	1200	200	1010	450	1000	1000	2019
OKL-300×1200/300MF(S) I	1600	1200	300	1060	500	1000	1000	2089
OKL-300×1200/400MF(S) I	1700	1200	400	1110	550	1000	1000	2160
OKL-300×1300/100MF(S) I	1500	1300	100	1010	450	1000	1000	2092
OKL-300×1300/200MF(S) I	1600	1300	200	1060	500	1000	1000	2162
OKL-300×1300/300MF(S) I	1700	1300	300	1060	500	1000	1000	2211
OKL-300×1400/100MF(S) I	1600	1400	100	1010	450	1000	1000	2214
OKL-300×1400/200MF(S) I	1700	1400	200	1060	500	1000	1000	2284
OKL-300×1500/100MF(S) I	1700	1500	100	1060	500	1000	1000	2357

車道用