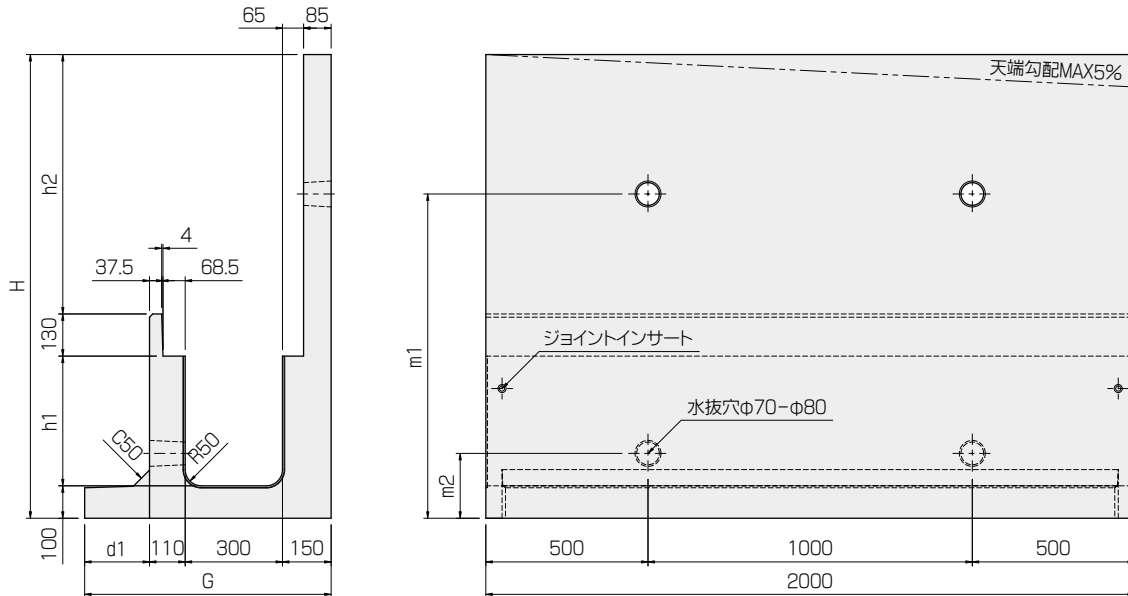


- 本製品は、H高さ10cm刻みにより規格されている為、施工に必要とする最低高さを使用でき、より経済的な設計が可能です。
- 本製品は擁壁の天端面において製作時に勾配をつける事ができ、現場の地盤高や計画高に合わせて施工設計が可能です。
- 鉄筋コンクリート側溝用蓋(IS・IR・ISL・IRL・ISV・IRV)が使用できる為、経済的です。
- 土留めと水路が、一体化しておりますので、施工性、製品代共に経済的です。

- OKL-GF I 基本の車道用側溝です(天端勾配はつきません)。
- OKL-GS I 基本の車道用側溝に天端勾配が付き(5%未満の勾配は定価の10%増し、5%以上の勾配は定価の20%増しの価格になります)。



※ジョイントインサートの位置は、H寸法及び勾配によりこととなります(200mm刻み)。

呼び	寸法(mm)								参考重量(kg)
	H	h1	h2	G	d1	m1	m2		
車道用	OKL-300×300/ 100GF(S) I	630	300	100	560	0	200	200	777
	OKL-300×300/ 200GF(S) I	730	300	200	560	0	200	200	819
	OKL-300×300/ 300GF(S) I	830	300	300	860	300	200	200	998
	OKL-300×300/ 400GF(S) I	930	300	400	960	400	700	200	1082
	OKL-300×300/ 500GF(S) I	1030	300	500	1060	500	700	200	1163
	OKL-300×300/ 600GF(S) I	1130	300	600	1160	600	700	200	1243
	OKL-300×300/ 700GF(S) I	1230	300	700	1260	700	1000	200	1321
	OKL-300×300/ 800GF(S) I	1330	300	800	1360	800	1000	200	1397
	OKL-300×300/ 900GF(S) I	1430	300	900	1560	1000	1000	200	1504
	OKL-300×300/1000GF(S) I	1530	300	1000	1660	1100	1000	200	1576
	OKL-300×300/1100GF(S) I	1630	300	1100	1860	1300	1000	200	1674
	OKL-300×300/1200GF(S) I	1730	300	1200	2060	1500	1000	200	1766
	OKL-300×300/1300GF(S) I	1830	300	1300	2160	1600	1000	200	1830
	OKL-300×400/ 100GF(S) I	730	400	100	560	0	200	200	904
	OKL-300×400/ 200GF(S) I	830	400	200	560	0	200	200	946
	OKL-300×400/ 300GF(S) I	930	400	300	760	200	700	200	1085
	OKL-300×400/ 400GF(S) I	1030	400	400	960	400	700	200	1210
	OKL-300×400/ 500GF(S) I	1130	400	500	1060	500	700	200	1291
	OKL-300×400/ 600GF(S) I	1230	400	600	1160	600	1000	200	1370
	OKL-300×400/ 700GF(S) I	1330	400	700	1260	700	1000	200	1448
OKL-300×400/ 800GF(S) I	1430	400	800	1360	800	1000	200	1525	
OKL-300×400/ 900GF(S) I	1530	400	900	1560	1000	1000	200	1631	
OKL-300×400/1000GF(S) I	1630	400	1000	1660	1100	1000	200	1703	
OKL-300×400/1100GF(S) I	1730	400	1100	1760	1200	1000	200	1774	
OKL-300×400/1200GF(S) I	1830	400	1200	1960	1400	1000	200	1869	

※全高H1870mm 壁厚90・110・150・170mm 底板厚100・140mm 底板突出幅0~1800mm

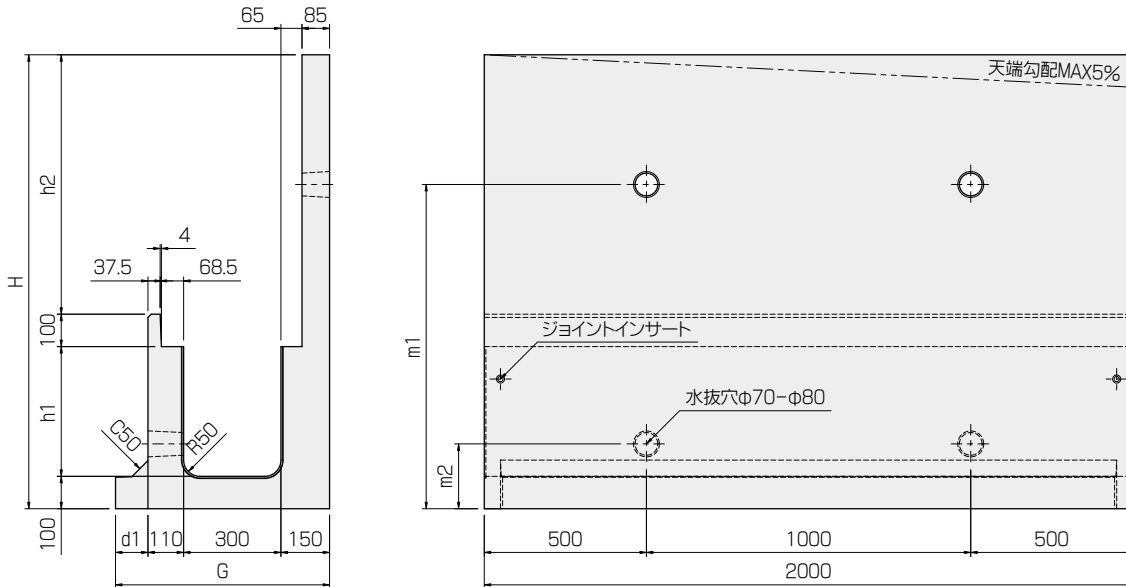


呼び	寸法(mm)							参考重量 (kg)
	H	h1	h2	G	d1	m1	m2	
OKL-300×500/ 100GF(S) I	830	500	100	560	0	200	200	1032
OKL-300×500/ 200GF(S) I	930	500	200	560	0	200	200	1073
OKL-300×500/ 300GF(S) I	1030	500	300	760	200	200	200	1211
OKL-300×500/ 400GF(S) I	1130	500	400	960	400	200	200	1336
OKL-300×500/ 500GF(S) I	1230	500	500	1060	500	1000	200	1418
OKL-300×500/ 600GF(S) I	1330	500	600	1160	600	1000	200	1498
OKL-300×500/ 700GF(S) I	1430	500	700	1260	700	1000	200	1576
OKL-300×500/ 800GF(S) I	1530	500	800	1360	800	1000	200	1652
OKL-300×500/ 900GF(S) I	1630	500	900	1560	1000	1000	200	1759
OKL-300×500/1000GF(S) I	1730	500	1000	1660	1100	1000	200	1831
OKL-300×500/1100GF(S) I	1830	500	1100	1760	1200	1000	200	1901
OKL-300×600/ 100GF(S) I	930	600	100	560	0	200	200	1159
OKL-300×600/ 200GF(S) I	1030	600	200	560	0	200	200	1201
OKL-300×600/ 300GF(S) I	1130	600	300	760	200	200	200	1338
OKL-300×600/ 400GF(S) I	1230	600	400	960	400	1000	200	1465
OKL-300×600/ 500GF(S) I	1330	600	500	1060	500	1000	200	1546
OKL-300×600/ 600GF(S) I	1430	600	600	1160	600	1000	200	1625
OKL-300×600/ 700GF(S) I	1530	600	700	1260	700	1000	200	1703
OKL-300×600/ 800GF(S) I	1630	600	800	1460	900	1000	200	1813
OKL-300×600/ 900GF(S) I	1730	600	900	1560	1000	1000	200	1886
OKL-300×600/1000GF(S) I	1830	600	1000	1660	1100	1000	200	1958
OKL-300× 700/100GF(S) I	1030	700	100	560	0	700	200	1287
OKL-300× 700/200GF(S) I	1130	700	200	560	0	700	200	1328
OKL-300× 700/300GF(S) I	1230	700	300	760	200	1000	200	1467
OKL-300× 700/400GF(S) I	1330	700	400	960	400	1000	200	1592
OKL-300× 700/500GF(S) I	1430	700	500	1060	500	1000	200	1673
OKL-300× 700/600GF(S) I	1530	700	600	1160	600	1000	200	1752
OKL-300× 700/700GF(S) I	1630	700	700	1260	700	1000	200	1830
OKL-300× 700/800GF(S) I	1730	700	800	1460	900	1000	200	1940
OKL-300× 700/900GF(S) I	1830	700	900	1560	1000	1000	200	2014
OKL-300× 800/100GF(S) I	1130	800	100	560	0	700	200	1414
OKL-300× 800/200GF(S) I	1230	800	200	560	0	700	200	1456
OKL-300× 800/300GF(S) I	1330	800	300	760	200	700	200	1593
OKL-300× 800/400GF(S) I	1430	800	400	960	400	700	200	1718
OKL-300× 800/500GF(S) I	1530	800	500	1060	500	700	200	1799
OKL-300× 800/600GF(S) I	1630	800	600	1160	600	700	200	1878
OKL-300× 800/700GF(S) I	1730	800	700	1360	800	700	200	1991
OKL-300× 800/800GF(S) I	1830	800	800	1460	900	700	200	2066
OKL-300× 900/100GF(S) I	1230	900	100	560	0	700	700	1541
OKL-300× 900/200GF(S) I	1330	900	200	560	0	700	700	1583
OKL-300× 900/300GF(S) I	1430	900	300	860	300	700	700	1763
OKL-300× 900/400GF(S) I	1530	900	400	960	400	700	700	1845
OKL-300× 900/500GF(S) I	1630	900	500	1060	500	700	700	1926
OKL-300× 900/600GF(S) I	1730	900	600	1160	600	700	700	2006
OKL-300× 900/700GF(S) I	1830	900	700	1360	800	700	700	2119
OKL-300×1000/100GF(S) I	1330	1000	100	560	0	1000	700	1669
OKL-300×1000/200GF(S) I	1430	1000	200	560	0	1000	700	1710
OKL-300×1000/300GF(S) I	1530	1000	300	860	300	1000	700	1890
OKL-300×1000/400GF(S) I	1630	1000	400	960	400	1000	700	1973
OKL-300×1000/500GF(S) I	1730	1000	500	1060	500	1000	700	2054
OKL-300×1000/600GF(S) I	1830	1000	600	1260	700	1000	700	2170
OKL-300×1100/100GF(S) I	1430	1100	100	560	0	1000	700	1796
OKL-300×1100/200GF(S) I	1530	1100	200	560	0	1000	700	1838
OKL-300×1100/300GF(S) I	1630	1100	300	860	300	1000	700	2017
OKL-300×1100/400GF(S) I	1730	1100	400	960	400	1000	700	2100
OKL-300×1100/500GF(S) I	1830	1100	500	1160	600	1000	700	2219
OKL-300×1200/100GF(S) I	1530	1200	100	560	0	1000	1000	1924
OKL-300×1200/200GF(S) I	1630	1200	200	560	0	1000	1000	1965
OKL-300×1200/300GF(S) I	1730	1200	300	860	300	1000	1000	2145
OKL-300×1200/400GF(S) I	1830	1200	400	960	400	1000	1000	2228
OKL-300×1300/100GF(S) I	1630	1300	100	560	0	1000	1000	2051
OKL-300×1300/200GF(S) I	1730	1300	200	560	0	1000	1000	2093
OKL-300×1300/300GF(S) I	1830	1300	300	860	300	1000	1000	2272
OKL-300×1400/100GF(S) I	1730	1400	100	560	0	1000	1000	2178
OKL-300×1400/200GF(S) I	1830	1400	200	560	0	1000	1000	2220
OKL-300×1500/100GF(S) I	1830	1500	100	560	0	1000	1000	2306

車道用

- 本製品は、H高さ 10cm刻みにより規格されている為、施工に必要とする最低高さを使用でき、より経済的な設計が可能です。
- 本製品は擁壁の天端面において製作時に勾配をつける事ができ、現場の地盤高や計画高に合わせて施工設計が可能です。
- 鉄筋コンクリート側溝用蓋 (IS・IR・ISL・IRL・ISV・IRV) が使用できる為、経済的です。
- 土留めと水路が、一体化しておりますので、施工性、製品代共に経済的です。

- OKL-GF II 基本的歩道用側溝です(天端勾配はつきません)。
- OKL-GS II 基本的歩道用側溝に天端勾配が付き(5%未満の勾配は定価の10%増し、5%以上の勾配は定価の20%増しの価格になります)。



※ジョイントインサートの位置は、H寸法及び勾配により異なります(200mm刻み)。

呼び	寸法(mm)								参考重量(kg)
	H	h1	h2	G	d1	m1	m2		
歩道用	OKL-300×300/ 100GF(S) II	600	300	100	560	0	200	200	759
	OKL-300×300/ 200GF(S) II	700	300	200	560	0	200	200	800
	OKL-300×300/ 300GF(S) II	800	300	300	560	0	200	200	842
	OKL-300×300/ 400GF(S) II	900	300	400	760	200	200	200	979
	OKL-300×300/ 500GF(S) II	1000	300	500	860	300	700	200	1065
	OKL-300×300/ 600GF(S) II	1100	300	600	960	400	700	200	1147
	OKL-300×300/ 700GF(S) II	1200	300	700	1060	500	700	200	1228
	OKL-300×300/ 800GF(S) II	1300	300	800	1260	700	1000	200	1344
	OKL-300×300/ 900GF(S) II	1400	300	900	1360	800	1000	200	1421
	OKL-300×300/1000GF(S) II	1500	300	1000	1460	900	1000	200	1496
	OKL-300×300/1100GF(S) II	1600	300	1100	1660	1100	1000	200	1599
	OKL-300×300/1200GF(S) II	1700	300	1200	1760	1200	1000	200	1670
	OKL-300×300/1300GF(S) II	1800	300	1300	1960	1400	1000	200	1765
	OKL-300×400/ 100GF(S) II	700	400	100	560	0	200	200	886
	OKL-300×400/ 200GF(S) II	800	400	200	560	0	200	200	928
	OKL-300×400/ 300GF(S) II	900	400	300	560	0	200	200	969
	OKL-300×400/ 400GF(S) II	1000	400	400	760	200	700	200	1108
	OKL-300×400/ 500GF(S) II	1100	400	500	860	300	700	200	1192
	OKL-300×400/ 600GF(S) II	1200	400	600	960	400	700	200	1275
	OKL-300×400/ 700GF(S) II	1300	400	700	1160	600	1000	200	1394
OKL-300×400/ 800GF(S) II	1400	400	800	1260	700	1000	200	1472	
OKL-300×400/ 900GF(S) II	1500	400	900	1360	800	1000	200	1548	
OKL-300×400/1000GF(S) II	1600	400	1000	1460	900	1000	200	1623	
OKL-300×400/1100GF(S) II	1700	400	1100	1560	1000	1000	200	1696	
OKL-300×400/1200GF(S) II	1800	400	1200	1660	1100	1000	200	1768	

※全高H1870mm 壁厚90・110・150・170mm 底板厚100・140mm 底板突出幅0~1800mm



呼び	寸法(mm)							参考重量(kg)
	H	h1	h2	G	d1	m1	m2	
OKL-300×500/ 100GF(S) II	800	500	100	560	0	200	200	1013
OKL-300×500/ 200GF(S) II	900	500	200	560	0	200	200	1055
OKL-300×500/ 300GF(S) II	1000	500	300	560	0	200	200	1097
OKL-300×500/ 400GF(S) II	1100	500	400	760	200	200	200	1234
OKL-300×500/ 500GF(S) II	1200	500	500	860	300	200	200	1318
OKL-300×500/ 600GF(S) II	1300	500	600	1060	500	1000	200	1442
OKL-300×500/ 700GF(S) II	1400	500	700	1160	600	1000	200	1521
OKL-300×500/ 800GF(S) II	1500	500	800	1260	700	1000	200	1599
OKL-300×500/ 900GF(S) II	1600	500	900	1360	800	1000	200	1675
OKL-300×500/1000GF(S) II	1700	500	1000	1460	900	1000	200	1750
OKL-300×500/1100GF(S) II	1800	500	1100	1560	1000	1000	200	1824
OKL-300×600/ 100GF(S) II	900	600	100	560	0	200	200	1141
OKL-300×600/ 200GF(S) II	1000	600	200	560	0	200	200	1182
OKL-300×600/ 300GF(S) II	1100	600	300	560	0	200	200	1224
OKL-300×600/ 400GF(S) II	1200	600	400	760	200	200	200	1361
OKL-300×600/ 500GF(S) II	1300	600	500	960	400	1000	200	1488
OKL-300×600/ 600GF(S) II	1400	600	600	1060	500	1000	200	1569
OKL-300×600/ 700GF(S) II	1500	600	700	1160	600	1000	200	1648
OKL-300×600/ 800GF(S) II	1600	600	800	1260	700	1000	200	1726
OKL-300×600/ 900GF(S) II	1700	600	900	1360	800	1000	200	1803
OKL-300×600/1000GF(S) II	1800	600	1000	1460	900	1000	200	1878
OKL-300× 700/100GF(S) II	1000	700	100	560	0	700	200	1268
OKL-300× 700/200GF(S) II	1100	700	200	560	0	700	200	1310
OKL-300× 700/300GF(S) II	1200	700	300	560	0	700	200	1352
OKL-300× 700/400GF(S) II	1300	700	400	860	300	1000	200	1533
OKL-300× 700/500GF(S) II	1400	700	500	960	400	1000	200	1615
OKL-300× 700/600GF(S) II	1500	700	600	1060	500	1000	200	1696
OKL-300× 700/700GF(S) II	1600	700	700	1160	600	1000	200	1776
OKL-300× 700/800GF(S) II	1700	700	800	1260	700	1000	200	1854
OKL-300× 700/900GF(S) II	1800	700	900	1360	800	1000	200	1930
OKL-300× 800/100GF(S) II	1100	800	100	560	0	700	200	1396
OKL-300× 800/200GF(S) II	1200	800	200	560	0	700	200	1437
OKL-300× 800/300GF(S) II	1300	800	300	660	100	700	200	1530
OKL-300× 800/400GF(S) II	1400	800	400	860	300	700	200	1659
OKL-300× 800/500GF(S) II	1500	800	500	960	400	700	200	1741
OKL-300× 800/600GF(S) II	1600	800	600	1060	500	700	200	1822
OKL-300× 800/700GF(S) II	1700	800	700	1160	600	700	200	1902
OKL-300× 800/800GF(S) II	1800	800	800	1260	700	700	200	1980
OKL-300× 900/100GF(S) II	1200	900	100	560	0	700	700	1523
OKL-300× 900/200GF(S) II	1300	900	200	560	0	700	700	1565
OKL-300× 900/300GF(S) II	1400	900	300	660	100	700	700	1658
OKL-300× 900/400GF(S) II	1500	900	400	860	300	700	700	1786
OKL-300× 900/500GF(S) II	1600	900	500	960	400	700	700	1869
OKL-300× 900/600GF(S) II	1700	900	600	1060	500	700	700	1950
OKL-300× 900/700GF(S) II	1800	900	700	1160	600	700	700	2029
OKL-300×1000/100GF(S) II	1300	1000	100	560	0	1000	700	1650
OKL-300×1000/200GF(S) II	1400	1000	200	560	0	1000	700	1692
OKL-300×1000/300GF(S) II	1500	1000	300	760	200	1000	700	1785
OKL-300×1000/400GF(S) II	1600	1000	400	860	300	1000	700	1913
OKL-300×1000/500GF(S) II	1700	1000	500	960	400	1000	700	1996
OKL-300×1000/600GF(S) II	1800	1000	600	1060	500	1000	700	2077
OKL-300×1100/100GF(S) II	1400	1100	100	560	0	1000	700	1778
OKL-300×1100/200GF(S) II	1500	1100	200	560	0	1000	700	1819
OKL-300×1100/300GF(S) II	1600	1100	300	760	200	1000	700	1957
OKL-300×1100/400GF(S) II	1700	1100	400	860	300	1000	700	2041
OKL-300×1100/500GF(S) II	1800	1100	500	960	400	1000	700	2123
OKL-300×1200/100GF(S) II	1500	1200	100	560	0	1000	1000	1905
OKL-300×1200/200GF(S) II	1600	1200	200	560	0	1000	1000	1947
OKL-300×1200/300GF(S) II	1700	1200	300	760	200	1000	1000	2084
OKL-300×1200/400GF(S) II	1800	1200	400	860	300	1000	1000	2168
OKL-300×1300/100GF(S) II	1600	1300	100	560	0	1000	1000	2033
OKL-300×1300/200GF(S) II	1700	1300	200	560	0	1000	1000	2074
OKL-300×1300/300GF(S) II	1800	1300	300	760	200	1000	1000	2211
OKL-300×1400/100GF(S) II	1700	1400	100	560	0	1000	1000	2160
OKL-300×1400/200GF(S) II	1800	1400	200	560	0	1000	1000	2202
OKL-300×1500/100GF(S) II	1800	1500	100	560	0	1000	1000	2287

歩道用