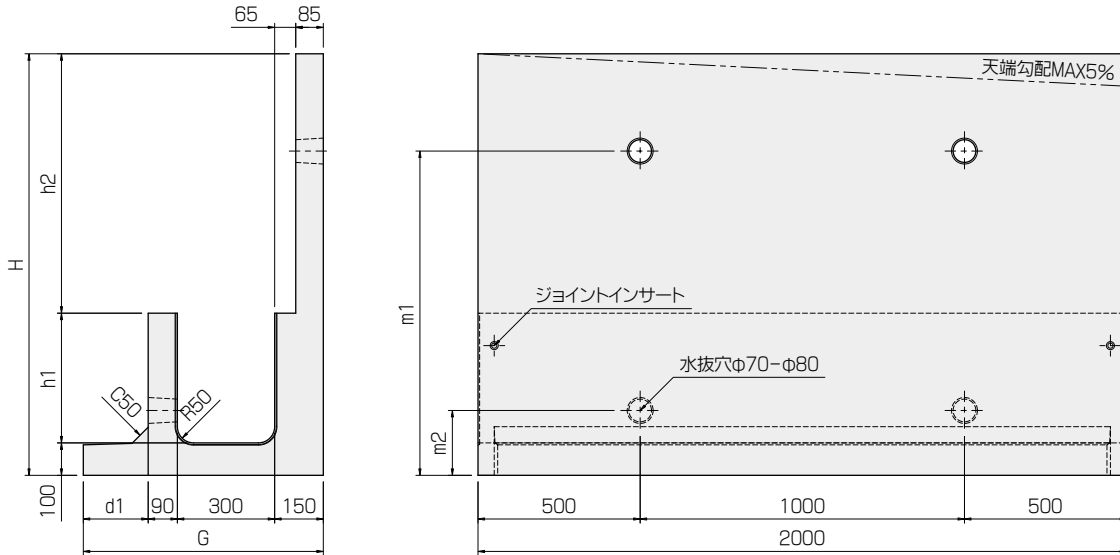


- 本製品は、H高さ10cm刻みにより規格されている為、施工に必要とする最低高さを使用でき、より経済的な設計が可能です。
- 本製品は擁壁の天端面において製作時に勾配をつける事ができ、現場の地盤高や計画高に合わせて施工設計が可能です。
- 鉄筋コンクリート側溝用蓋(IS・IR・ISL・IRL・ISV・IRV)が使用できる為、経済的です。
- 土留めと水路が、一体化しておりますので、施工性、製品代共に経済的です。

- OKL-HF I 基本的な車道用側溝です(天端勾配はつきません)。
- OKL-HS I 基本的な車道用側溝に天端勾配が付き(5%未満の勾配は定価の10%増し、5%以上の勾配は定価の20%増しの価格になります)。



※ジョイントインサートの位置は、H寸法及び勾配により異なります(200mm刻み)。

呼び	寸法(mm)								参考重量(kg)
	H	h1	h2	G	d1	m1	m2		
車道用	OKL-300×300/ 100HF(S) I	500	300	100	540	0	200	200	659
	OKL-300×300/ 200HF(S) I	600	300	200	540	0	200	200	701
	OKL-300×300/ 300HF(S) I	700	300	300	540	0	200	200	742
	OKL-300×300/ 400HF(S) I	800	300	400	540	0	200	200	784
	OKL-300×300/ 500HF(S) I	900	300	500	540	0	200	200	826
	OKL-300×300/ 600HF(S) I	1000	300	600	540	0	700	200	869
	OKL-300×300/ 700HF(S) I	1100	300	700	640	100	700	200	962
	OKL-300×300/ 800HF(S) I	1200	300	800	740	200	700	200	1048
	OKL-300×300/ 900HF(S) I	1300	300	900	840	300	1000	200	1132
	OKL-300×300/1000HF(S) I	1400	300	1000	940	400	1000	200	1214
	OKL-300×300/1100HF(S) I	1500	300	1100	1040	500	1000	200	1295
	OKL-300×300/1200HF(S) I	1600	300	1200	1290	750	1000	200	1429
	OKL-300×300/1300HF(S) I	1700	300	1300	1490	950	1000	200	1537
	OKL-300×400/ 100HF(S) I	600	400	100	540	0	200	200	777
	OKL-300×400/ 200HF(S) I	700	400	200	540	0	200	200	818
	OKL-300×400/ 300HF(S) I	800	400	300	540	0	200	200	860
	OKL-300×400/ 400HF(S) I	900	400	400	540	0	200	200	902
	OKL-300×400/ 500HF(S) I	1000	400	500	540	0	700	200	945
	OKL-300×400/ 600HF(S) I	1100	400	600	540	0	700	200	986
	OKL-300×400/ 700HF(S) I	1200	400	700	540	0	700	200	1028
OKL-300×400/ 800HF(S) I	1300	400	800	640	100	1000	200	1121	
OKL-300×400/ 900HF(S) I	1400	400	900	740	200	1000	200	1207	
OKL-300×400/1000HF(S) I	1500	400	1000	840	300	1000	200	1291	
OKL-300×400/1100HF(S) I	1600	400	1100	940	400	1000	200	1374	
OKL-300×400/1200HF(S) I	1700	400	1200	1040	500	1000	200	1455	

※全高H1870mm 壁厚90・110・150・170mm 底板厚100・140mm 底板突出幅0~1800mm



呼び	寸法(mm)							参考重量(kg)
	H	h1	h2	G	d1	m1	m2	
OKL-300×500/ 100HF(S) I	700	500	100	540	0	200	200	894
OKL-300×500/ 200HF(S) I	800	500	200	540	0	200	200	936
OKL-300×500/ 300HF(S) I	900	500	300	540	0	200	200	978
OKL-300×500/ 400HF(S) I	1000	500	400	540	0	200	200	1019
OKL-300×500/ 500HF(S) I	1100	500	500	540	0	200	200	1061
OKL-300×500/ 600HF(S) I	1200	500	600	540	0	200	200	1103
OKL-300×500/ 700HF(S) I	1300	500	700	640	100	1000	200	1197
OKL-300×500/ 800HF(S) I	1400	500	800	640	100	1000	200	1239
OKL-300×500/ 900HF(S) I	1500	500	900	740	200	1000	200	1324
OKL-300×500/1000HF(S) I	1600	500	1000	840	300	1000	200	1409
OKL-300×500/1100HF(S) I	1700	500	1100	940	400	1000	200	1491
OKL-300×600/ 100HF(S) I	800	600	100	540	0	200	200	1012
OKL-300×600/ 200HF(S) I	900	600	200	540	0	200	200	1054
OKL-300×600/ 300HF(S) I	1000	600	300	540	0	200	200	1095
OKL-300×600/ 400HF(S) I	1100	600	400	540	0	200	200	1137
OKL-300×600/ 500HF(S) I	1200	600	500	540	0	200	200	1179
OKL-300×600/ 600HF(S) I	1300	600	600	540	0	1000	200	1222
OKL-300×600/ 700HF(S) I	1400	600	700	640	100	1000	200	1315
OKL-300×600/ 800HF(S) I	1500	600	800	640	100	1000	200	1356
OKL-300×600/ 900HF(S) I	1600	600	900	740	200	1000	200	1442
OKL-300×600/1000HF(S) I	1700	600	1000	840	300	1000	200	1526
OKL-300× 700/100HF(S) I	900	700	100	540	0	200	200	1130
OKL-300× 700/200HF(S) I	1000	700	200	540	0	700	200	1171
OKL-300× 700/300HF(S) I	1100	700	300	540	0	700	200	1213
OKL-300× 700/400HF(S) I	1200	700	400	540	0	700	200	1254
OKL-300× 700/500HF(S) I	1300	700	500	540	0	1000	200	1298
OKL-300× 700/600HF(S) I	1400	700	600	540	0	1000	200	1339
OKL-300× 700/700HF(S) I	1500	700	700	640	100	1000	200	1432
OKL-300× 700/800HF(S) I	1600	700	800	640	100	1000	200	1518
OKL-300× 700/900HF(S) I	1700	700	900	740	200	1000	200	1602
OKL-300× 800/100HF(S) I	1000	800	100	540	0	700	200	1247
OKL-300× 800/200HF(S) I	1100	800	200	540	0	700	200	1289
OKL-300× 800/300HF(S) I	1200	800	300	540	0	700	200	1330
OKL-300× 800/400HF(S) I	1300	800	400	540	0	700	200	1372
OKL-300× 800/500HF(S) I	1400	800	500	540	0	700	200	1414
OKL-300× 800/600HF(S) I	1500	800	600	540	0	700	200	1455
OKL-300× 800/700HF(S) I	1600	800	700	640	100	700	200	1548
OKL-300× 800/800HF(S) I	1700	800	800	740	200	700	200	1634
OKL-300× 900/100HF(S) I	1100	900	100	540	0	700	700	1365
OKL-300× 900/200HF(S) I	1200	900	200	540	0	700	700	1406
OKL-300× 900/300HF(S) I	1300	900	300	540	0	700	700	1448
OKL-300× 900/400HF(S) I	1400	900	400	540	0	700	700	1490
OKL-300× 900/500HF(S) I	1500	900	500	540	0	700	700	1531
OKL-300× 900/600HF(S) I	1600	900	600	540	0	700	700	1573
OKL-300× 900/700HF(S) I	1700	900	700	640	100	700	700	1666
OKL-300×1000/100HF(S) I	1200	1000	100	540	0	700	700	1482
OKL-300×1000/200HF(S) I	1300	1000	200	540	0	1000	700	1524
OKL-300×1000/300HF(S) I	1400	1000	300	540	0	1000	700	1566
OKL-300×1000/400HF(S) I	1500	1000	400	540	0	1000	700	1607
OKL-300×1000/500HF(S) I	1600	1000	500	540	0	1000	700	1649
OKL-300×1000/600HF(S) I	1700	1000	600	540	0	1000	700	1691
OKL-300×1100/100HF(S) I	1300	1100	100	540	0	1000	700	1600
OKL-300×1100/200HF(S) I	1400	1100	200	540	0	1000	700	1642
OKL-300×1100/300HF(S) I	1500	1100	300	540	0	1000	700	1683
OKL-300×1100/400HF(S) I	1600	1100	400	540	0	1000	700	1725
OKL-300×1100/500HF(S) I	1700	1100	500	540	0	1000	700	1767
OKL-300×1200/100HF(S) I	1400	1200	100	540	0	1000	1000	1718
OKL-300×1200/200HF(S) I	1500	1200	200	540	0	1000	1000	1759
OKL-300×1200/300HF(S) I	1600	1200	300	540	0	1000	1000	1801
OKL-300×1200/400HF(S) I	1700	1200	400	540	0	1000	1000	1842
OKL-300×1300/100HF(S) I	1500	1300	100	540	0	1000	1000	1835
OKL-300×1300/200HF(S) I	1600	1300	200	540	0	1000	1000	1877
OKL-300×1300/300HF(S) I	1700	1300	300	540	0	1000	1000	1918
OKL-300×1400/100HF(S) I	1600	1400	100	540	0	1000	1000	1953
OKL-300×1400/200HF(S) I	1700	1400	200	540	0	1000	1000	1994
OKL-300×1500/100HF(S) I	1700	1500	100	540	0	1000	1000	2070

車道用