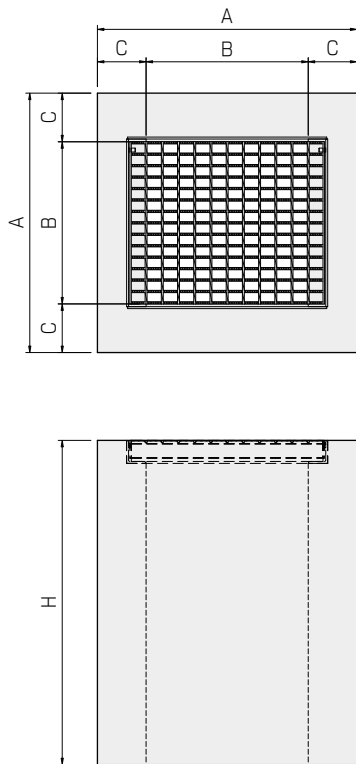


集水桝

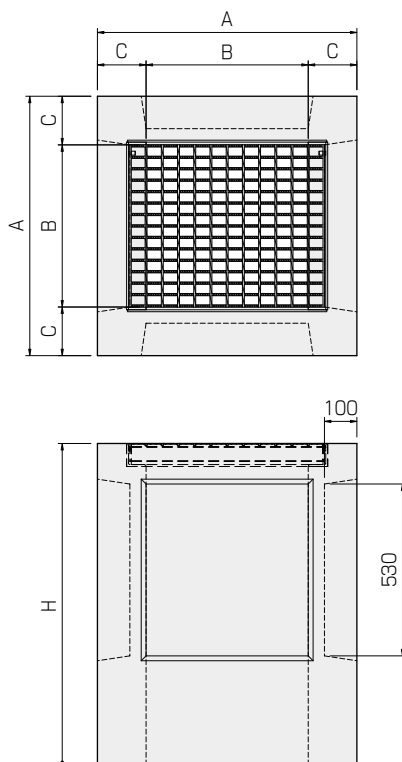
集水桝



呼び	寸法(mm)				形状
	A	B	C	H	
300×300	500	300	100	1001以上分割	正方形 <input type="checkbox"/>
400×400	700	400	150	1201以上分割	正方形 <input type="checkbox"/>
400×400	800	400	200	1201以上分割	正方形 <input type="checkbox"/>
500×500	800	500	150	1301以上分割	正方形 <input type="checkbox"/>
500×500	900	500	200	1201以上分割	正方形 <input type="checkbox"/>
600×600	900	600	150	1251以上分割	正方形 <input type="checkbox"/>
600×600	1000	600	200	1201以上分割	正方形 <input type="checkbox"/>
700×700	1000	700	150	1201以上分割	正方形 <input type="checkbox"/>
700×700	1100	700	200	1251以上分割	正方形 <input type="checkbox"/>
800×800	1100	800	150	1501以上分割	正方形 <input type="checkbox"/>
800×800	1200	800	200	1501以上分割	正方形 <input type="checkbox"/>
900×900	1200	900	150	1201以上分割	正方形 <input type="checkbox"/>
900×900	1300	900	200	1201以上分割	正方形 <input type="checkbox"/>
1000×1000	1300	1000	150	1251以上分割	正方形 <input type="checkbox"/>
1000×1000	1400	1000	200	1401以上分割	正方形 <input type="checkbox"/>
※ 300×300	600	300	150	1501以上分割	正方形 長方形 <input type="checkbox"/>
※ ∟	∟	∟	∟		
※ 1200×1200	1600	1200	200	1501以上分割	正方形 長方形 <input type="checkbox"/>
※ ∟	∟	∟	∟		
※ 2000×2000	2400	2000	200		

- ・※は300～1200,1100～2000まで100ピッチで製造可能。長方形も製造できます。
- ・受け枠、グレーチング及び開口位置など相談に応じて製作します。
- ・600×600は底付タイプも製造できます。

集水桝 (ノックアウト)



呼び	寸法(mm)				参考重量 (kg)
	A	B	C	H	
500×500	800	500	150	600	360 <input type="checkbox"/>
500×500	800	500	150	650	382 <input type="checkbox"/>
500×500	800	500	150	700	431 <input type="checkbox"/>
500×500	800	500	150	750	479 <input type="checkbox"/>
500×500	800	500	150	800	528 <input type="checkbox"/>
500×500	800	500	150	850	577 <input type="checkbox"/>
500×500	800	500	150	900	626 <input type="checkbox"/>
500×500	800	500	150	1000	723 <input type="checkbox"/>

- ・受け枠、グレーチング及び高さなど相談に応じて製作します。