

## 環境にやさしい騒音防止型側溝

### ●オメガ(Ω)側溝とは

側溝本体を凹部、蓋を凸部にしたコンクリート形状による消音構造のことで、ゴムを使うことなくガタツキや音を消しました。

側溝蓋の音は、夜間や住宅密集地においてはとても大きな騒音問題となっています。また、ガタツキの原因による蓋の欠け ひび割れ等、劣化による事故も発生する可能性があります大変危険です。

現状の消音蓋は、蓋に本体が接する部分をゴム部として音を消していますが、ゴムはコンクリートより耐久性に劣り、ゴムが破損すると音の再発や蓋の劣化が生じます。

Ω側溝は側溝の本体を凹部形状、蓋を凸部形状にして、本体と蓋で噛み合せ部を作りコンクリートのみで消音構造を形成し、ゴムを使うことなくガタツキや音を消しました。



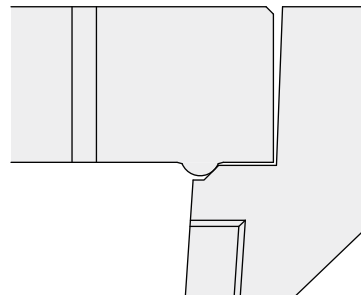
### ●特徴

#### 1.音がしない

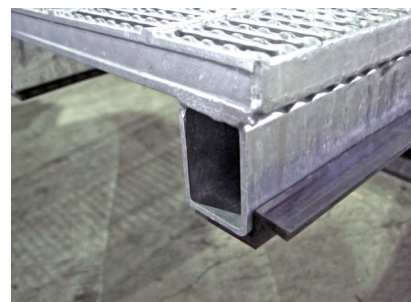
音の原因となるガタツキを独自の形状でなくしました。

#### 2.耐久性向上

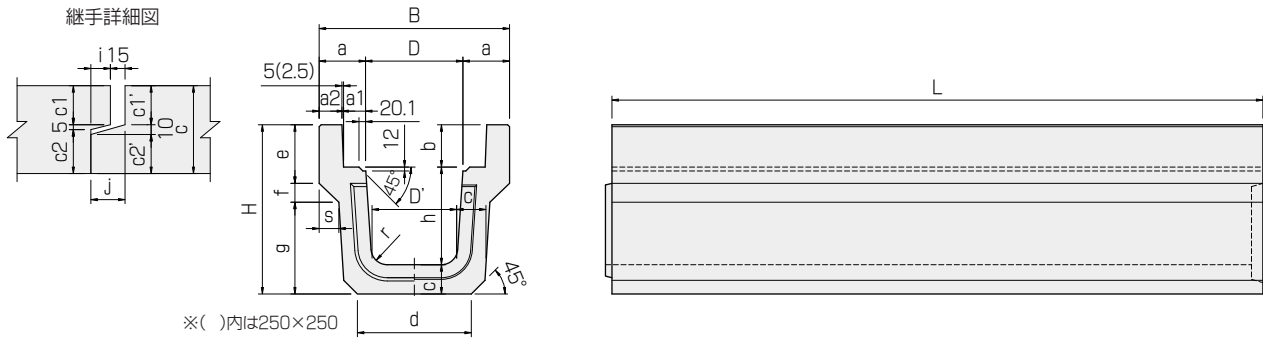
ガタツキがなくなり、蓋の耐久性が向上しました。



蓋と側溝が点(線)接触により振動を起こしにくい位置に固定されて、ガタツキ音の発生を防ぎます。

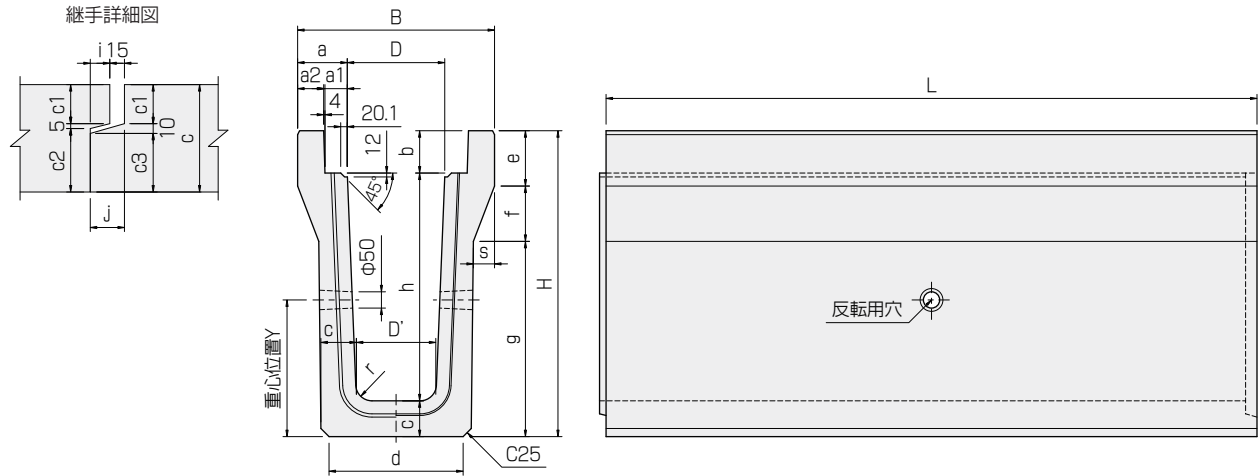


# オメガ側溝 KUR-Q



種類	呼び	寸法(mm)																				参考重量(kg)			
		B	H	D	D'	h	L	a	a1	a2	b	c	d	e	f	g	s	r	c1	c2	c1'		c2'	i	j
歩道用 KUR-Q	250×250	480	410	250	220	250	2000	115.0	62.5	50	100	60	260	130	40	240	60.0	50	20	35	20	30	15	30	298
	300×300	545	460	300	260	300	2000	122.5	67.5	50	100	60	300	130	67	263	69.5	50	20	35	20	30	15	30	354
	300×400	565	570	300	250	400	2000	132.5	67.5	60	100	70	300	134	67	369	69.5	50	20	45	20	40	15	30	477
	350×350	605	515	350	305	350	2000	127.5	67.5	55	100	65	350	132	67	316	69.5	50	20	40	20	35	15	30	428
	350×400	615	570	350	300	400	2000	132.5	67.5	60	100	70	350	134	67	369	69.5	50	20	45	20	40	15	30	494
	400×400	665	570	400	350	400	2000	132.5	67.5	60	100	70	400	134	67	369	69.5	70	20	45	20	40	15	30	514
車道用 KUR-Q	250×250	480	410	250	220	250	2000	115.0	62.5	50	100	60	260	130	40	240	60.0	50	20	35	20	30	15	30	298
	300×300	585	520	300	260	300	2000	142.5	67.5	70	130	90	350	180	58	282	60.5	50	40	45	40	40	20	35	554
	300×400	605	630	300	250	400	2000	152.5	67.5	80	130	100	350	184	58	388	60.5	50	40	55	40	50	20	35	713
	350×350	645	575	350	305	350	2000	147.5	67.5	75	130	95	400	182	58	335	60.5	50	40	50	40	45	20	35	653
	350×400	655	630	350	300	400	2000	152.5	67.5	80	130	100	400	184	58	388	60.5	50	40	55	40	50	20	35	736
	400×400	705	630	400	350	400	2000	152.5	67.5	80	130	100	450	184	58	388	60.5	70	40	55	40	50	20	35	764
400×500	725	740	400	335	500	2000	162.5	67.5	90	130	110	450	189	59	492	61.5	70	40	65	40	60	20	35	949	

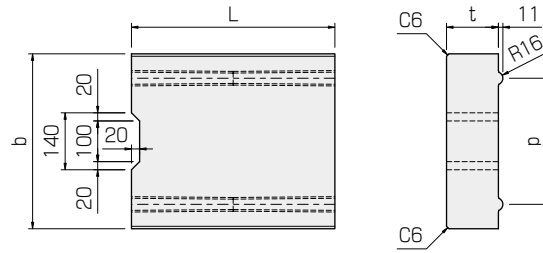
# オメガ側溝 KDR-Q



種類	呼び	寸法(mm)																							重心位置 Y	参考重量(kg)
		B	H	D	D'	h	d	L	a	a1	a2	b	c	e	f	g	s	r	c1	c2	c3	i	j			
歩道用 KDR-Q	300× 500	565	675	300	260	500	359	2000	132.5	68.5	60	100	75	130	180	365	75	50	20	50	45	15	30	304	596	
	300× 600	565	775	300	252	600	350	2000	132.5	68.5	60	100	75	130	180	465	75	50	20	50	45	15	30	355	661	
	300× 700	565	880	300	244	700	352	2000	132.5	68.5	60	100	80	130	180	570	75	50	20	55	50	15	30	402	753	
	300× 800	565	985	300	236	800	355	2000	132.5	68.5	60	100	85	130	180	675	75	50	20	60	55	15	30	448	850	
	300× 900	565	1090	300	228	900	357	2000	132.5	68.5	60	100	90	130	180	780	75	50	30	55	50	15	30	492	949	
	300×1000	565	1195	300	220	1000	359	2000	132.5	68.5	60	100	95	130	180	885	75	50	30	60	55	15	30	536	1055	
	300×1100	565	1300	300	212	1100	362	2000	132.5	68.5	60	100	100	130	180	990	75	50	30	65	60	15	30	589	1201	
	300×1200	565	1405	300	204	1200	364	2000	132.5	68.5	60	100	105	130	180	1095	75	50	30	70	65	15	30	636	1318	
	400× 600	675	775	400	352	600	448	2000	137.5	68.5	65	100	75	130	180	465	75	70	20	50	45	15	30	343	723	
車道用 KDR-Q	400× 700	675	880	400	344	700	451	2000	137.5	68.5	65	100	80	130	180	570	75	70	20	55	50	15	30	390	820	
	300× 500	605	740	300	260	500	428	2000	152.5	68.5	80	130	110	170	170	400	60	50	40	65	60	20	35	321	890	
	300× 600	605	840	300	252	600	421	2000	152.5	68.5	80	130	110	170	170	500	65	50	40	65	60	20	35	370	977	
	300× 700	605	940	300	244	700	412	2000	152.5	68.5	80	130	110	170	170	600	65	50	40	65	60	20	35	420	1071	
	300× 800	605	1040	300	236	800	402	2000	152.5	68.5	80	130	110	170	170	700	65	50	40	65	60	20	35	470	1170	
	300× 900	605	1145	300	228	900	405	2000	152.5	68.5	80	130	115	170	170	805	65	50	40	70	65	20	35	517	1302	
	300×1000	605	1255	300	220	1000	419	2000	152.5	68.5	80	130	125	170	170	915	65	50	40	80	75	20	35	559	1468	
	300×1100	605	1355	300	212	1100	411	2000	152.5	68.5	80	130	125	170	170	1015	65	50	40	80	75	20	35	601	1618	
	300×1200	605	1475	300	204	1200	446	2000	152.5	68.5	80	130	145	170	170	1135	65	50	40	100	95	20	35	642	1893	
400× 600	725	840	400	352	600	516	2000	162.5	68.5	90	130	110	170	170	500	65	70	40	65	60	20	35	363	1080		

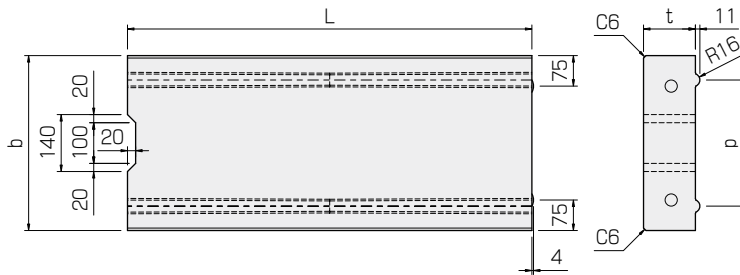
※400×700~1000は検討中

## オメガ側溝用消音蓋 IS-Q・IR-Q



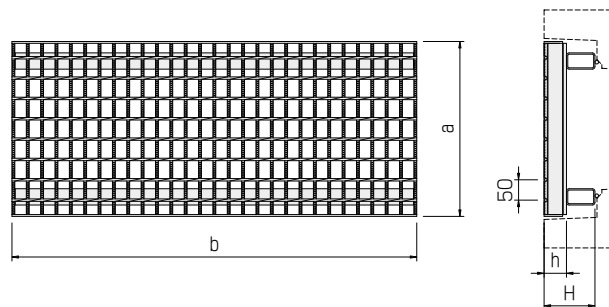
種類	呼び	寸法(mm)				参考重量(kg)
		b	L	t	p	
歩道用 IS-Q	250	370	500	97.5	260	42
	300	430	500	97.5	310	50
	400	530	500	97.5	410	62
車道用 IR-Q	250	370	500	97.5	260	42
	300	430	500	127.5	310	66
	400	530	500	127.5	410	82

## オメガ側溝用消音蓋 ISL-Q・IRL-Q

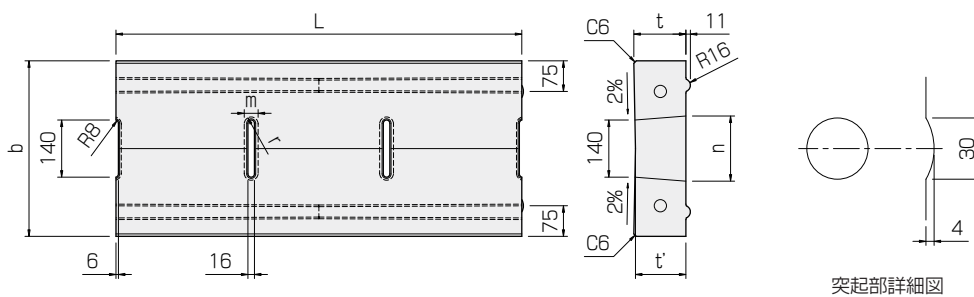


種類	呼び	寸法(mm)				参考重量(kg)
		b	L	t	p	
ISL-Q	300	430	994	97.5	310	100
IRL-Q	300	430	994	127.5	310	131

## オメガ側溝用消音グレーチング IH-Q

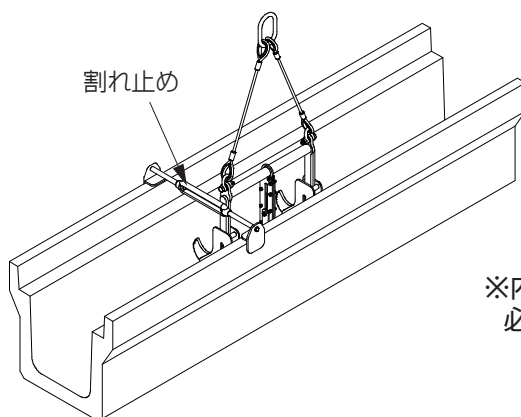


荷重	溝幅	呼び	寸法(mm)				参考重量(kg)
			b	a	h	H	
T-14	300	IH-Q 2-1	995	435	44	94	33.4
			501	435	44	94	16.7
T-25	300	IH-Q 0-1	995	430	50	125	41.0
			501	430	50	125	20.5



種類	呼び	寸法(mm)							参考重量 (kg)
		b	L	t	t'	m	n	r	
IRV-Ω滑面	300	430	994	127.5	123.5	39.5	159.6	20	127

### 内吊り具使用時の注意



※内吊り具使用時には割れ防止のため必ず割れ止めを使用してください。