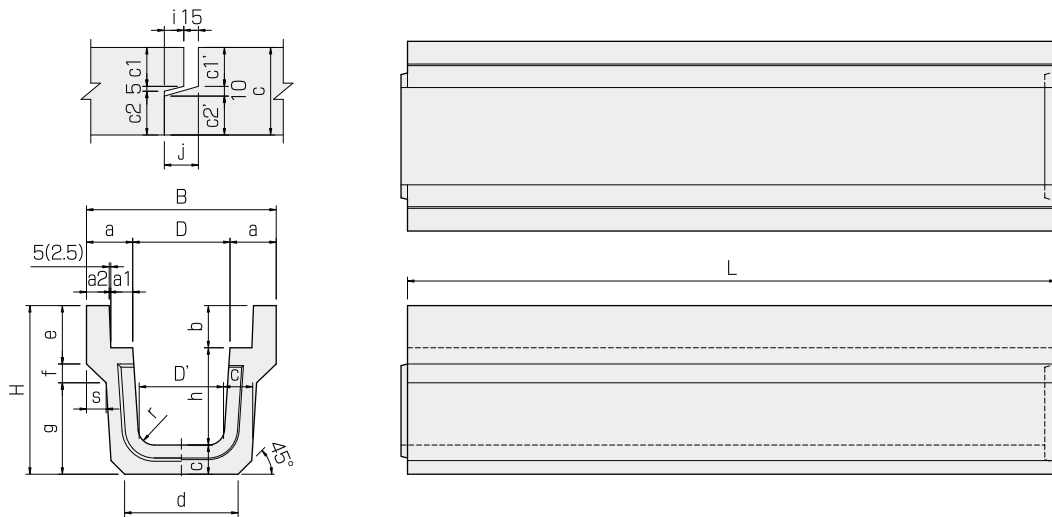


# 鉄筋コンクリート長尺U字溝 KUS・KUR（茨城県規格）

継手詳細図



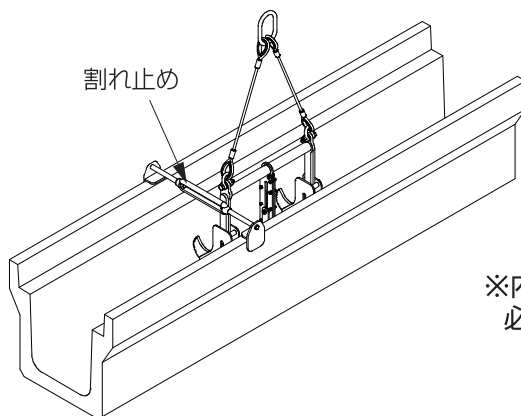
※( )内は250×250

※一部、蓋掛り内面に面取り製品がございます。

種類	呼び	寸法(mm)																				参考重量(kg)			
		B	H	D	D'	h	L	a	a1	a2	b	c	d	e	f	g	s	r	c1	c2	c1'		c2'	i	j
歩道用 KUS	※250×250	480	410	250	220	250	2000	115.0	62.5	50	100	60	260	130	40	240	60.0	50	20	35	20	30	15	30	300
	300×300	545	460	300	260	300	2000	122.5	67.5	50	100	60	300	130	67	263	69.5	50	20	35	20	30	15	30	356
	300×400	565	570	300	250	400	2000	132.5	67.5	60	100	70	300	134	67	369	69.5	50	20	45	20	40	15	30	479
	350×350	605	515	350	305	350	2000	127.5	67.5	55	100	65	350	132	67	316	69.5	50	20	40	20	35	15	30	430
	350×400	615	570	350	300	400	2000	132.5	67.5	60	100	70	350	134	67	369	69.5	50	20	45	20	40	15	30	496
	400×400	665	570	400	350	400	2000	132.5	67.5	60	100	70	400	134	67	369	69.5	70	20	45	20	40	15	30	516
400×500	675	675	400	335	500	2000	137.5	67.5	65	100	75	400	136	68	471	68.0	70	20	50	20	45	15	30	626	
車道用 KUR	※250×250	480	410	250	220	250	2000	115.0	62.5	50	100	60	260	130	40	240	60.0	50	20	35	20	30	15	30	300
	300×300	585	520	300	260	300	2000	142.5	67.5	70	130	90	350	180	58	282	60.5	50	40	45	40	40	20	35	556
	300×400	605	630	300	250	400	2000	152.5	67.5	80	130	100	350	184	58	388	60.5	50	40	55	40	50	20	35	715
	350×350	645	575	350	305	350	2000	147.5	67.5	75	130	95	400	182	58	335	60.5	50	40	50	40	45	20	35	655
	350×400	655	630	350	300	400	2000	152.5	67.5	80	130	100	400	184	58	388	60.5	50	40	55	40	50	20	35	738
	400×400	705	630	400	350	400	2000	152.5	67.5	80	130	100	450	184	58	388	60.5	70	40	55	40	50	20	35	766
400×500	725	740	400	335	500	2000	162.5	67.5	90	130	110	450	189	59	492	61.5	70	40	65	40	60	20	35	951	

※は特殊型

## 内吊り具使用時の注意



※内吊り具使用時には割れ防止のため必ず割れ止めを使用してください。