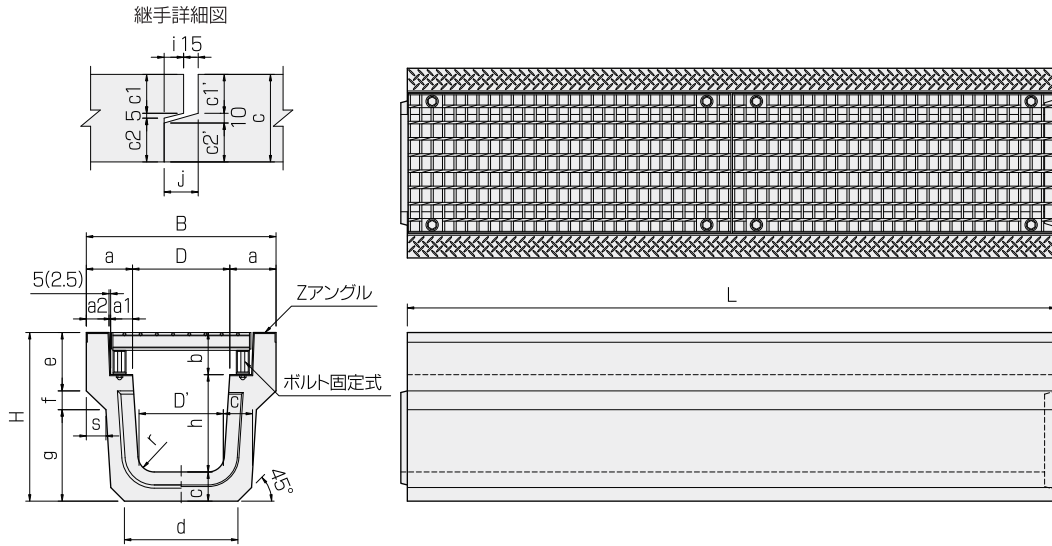



横断溝

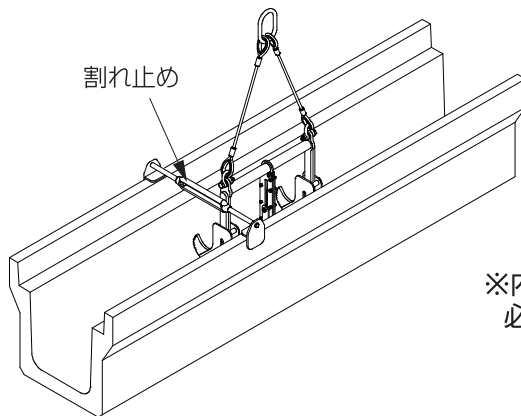


※()内は250×250

呼び	寸法(mm)																				参考重量 (kg)			
	B	H	D	D'	h	L	a	a1	a2	b	c	d	e	f	g	s	r	c1	c2	c'1		c'2	i	j
横断溝 250×250	480	410	250	220	250	2000	115.0	62.5	50	100	60	260	130	40	240	60.0	50	20	35	20	30	15	30	391
横断溝 300×300	585	520	300	260	300	2000	142.5	67.5	70	130	90	350	180	58	282	60.5	50	40	45	40	40	20	35	671
横断溝 300×400	605	630	300	250	400	2000	152.5	67.5	80	130	100	350	184	58	388	60.5	50	40	55	40	50	20	35	830
横断溝 300×500	605	740	300	260	500	2000	152.5	68.5	80	130	110	428	170	170	400	60.0	50	40	65	40	60	20	35	1007
横断溝 350×350	645	575	350	305	350	2000	147.5	67.5	75	130	95	400	182	58	335	60.5	50	40	50	40	45	20	35	782
横断溝 400×400	705	630	400	350	400	2000	152.5	67.5	80	130	100	450	184	58	388	60.5	70	40	55	40	50	20	35	919
横断溝 400×500	725	740	400	335	500	2000	162.5	67.5	90	130	110	450	189	59	492	61.5	70	40	65	40	60	20	35	1104

※表中の  は受注生産です。

内吊り具使用時の注意



※内吊り具使用時には割れ防止のため必ず割れ止めを使用してください。