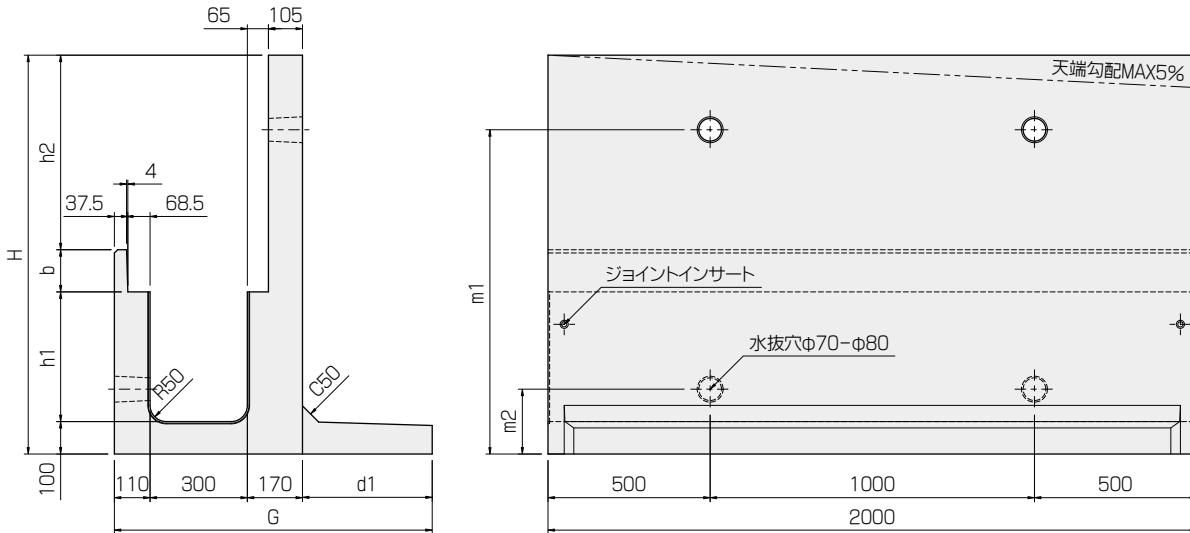


- 本製品は、H高さ10cm刻みにより規格されている為、施工に必要とする最低高さを使用でき、より経済的な設計が可能です。
- 本製品は擁壁の天端面において製作時に勾配をつける事ができ、現場の地盤高や計画高に合わせて施工設計が可能です。
- 鉄筋コンクリート側溝用蓋(IS・IR・ISL・IRL・ISV・IRV)が使用できる為、経済的です。
- 土留めと水路が、一体化しておりますので、施工性、製品代共に経済的です。

- OKL-LF I・II Iが車道用IIが歩道用で基本の側溝です(天端勾配はつきません)。
- OKL-LS I・II Iが車道用IIが歩道用で基本の側溝に天端勾配が付き(5%未満の勾配は定価の10%増し、5%以上の勾配は定価の20%増しの価格になります)。



※ジョイントインサートの位置は、H寸法及び勾配により異なります(200mm刻み)。

呼び	寸法(mm)												参考重量(kg)	
	H		h1	h2	b		G		d1		m1	m2		
	I	II			I	II	I	II	I	II				
OKL-300×300/ 100LF(S)	630	600	300	100	130	100	780	630	200	50	200	200	918	846
OKL-300×300/ 200LF(S)	730	700	300	200	130	100	830	680	250	100	200	200	991	920
OKL-300×300/ 300LF(S)	830	800	300	300	130	100	880	730	300	150	200	200	1064	994
OKL-300×300/ 400LF(S)	930	900	300	400	130	100	930	780	350	200	200	200	1137	1067
OKL-300×300/ 500LF(S)	1030	1000	300	500	130	100	930	830	350	250	700	200	1189	1141
OKL-300×300/ 600LF(S)	1130	1100	300	600	130	100	980	880	400	300	700	200	1260	1214
OKL-300×300/ 700LF(S)	1230	1200	300	700	130	100	1030	930	450	350	700	200	1332	1286
OKL-300×300/ 800LF(S)	1330	1300	300	800	130	100	1080	980	500	400	1000	200	1403	1358
OKL-300×300/ 900LF(S)	1430	1400	300	900	130	100	1130	1030	550	450	1000	200	1473	1429
OKL-300×300/1000LF(S)	1530	1500	300	1000	130	100	1180	1030	600	450	1000	200	1544	1480
OKL-300×300/1100LF(S)	1630	1600	300	1100	130	100	1180	1080	600	500	1000	200	1595	1551
OKL-300×300/1200LF(S)	1730	1700	300	1200	130	100	1230	1130	650	550	1000	200	1665	1622
OKL-300×300/1300LF(S)	1830	1800	300	1300	130	100	1280	1180	700	600	1000	200	1734	1692
OKL-300×400/ 100LF(S)	730	700	400	100	130	100	780	680	200	100	200	200	1056	1006
OKL-300×400/ 200LF(S)	830	800	400	200	130	100	830	730	250	150	200	200	1128	1079
OKL-300×400/ 300LF(S)	930	900	400	300	130	100	880	780	300	200	200	200	1202	1153
OKL-300×400/ 400LF(S)	1030	1000	400	400	130	100	930	830	350	250	700	200	1275	1227
OKL-300×400/ 500LF(S)	1130	1100	400	500	130	100	980	880	400	300	700	200	1346	1299
OKL-300×400/ 600LF(S)	1230	1200	400	600	130	100	1030	930	450	350	700	200	1418	1372
OKL-300×400/ 700LF(S)	1330	1300	400	700	130	100	1080	930	500	350	1000	200	1489	1423
OKL-300×400/ 800LF(S)	1430	1400	400	800	130	100	1130	980	550	400	1000	200	1559	1495
OKL-300×400/ 900LF(S)	1530	1500	400	900	130	100	1130	1030	550	450	1000	200	1611	1566
OKL-300×400/1000LF(S)	1630	1600	400	1000	130	100	1180	1080	600	500	1000	200	1681	1637
OKL-300×400/1100LF(S)	1730	1700	400	1100	130	100	1230	1130	650	550	1000	200	1751	1708
OKL-300×400/1200LF(S)	1830	1800	400	1200	130	100	1280	1180	700	600	1000	200	1820	1778

※全高H1870mm 壁厚90・100・150・170mm 底板厚100・140mm 底板突出幅0~1800mm



呼び I (車道用)・II (歩道用)	寸法(mm)												参考重量(kg)	
	H		h1	h2	b		G		d1		m1	m2		
	I	II			I	II	I	II	I	II				
OKL-300×500/ 100LF(S)	830	800	500	100	130	100	830	680	250	100	200	200	1214	1143
OKL-300×500/ 200LF(S)	930	900	500	200	130	100	880	730	300	150	200	200	1287	1216
OKL-300×500/ 300LF(S)	1030	1000	500	300	130	100	930	780	350	200	200	200	1359	1290
OKL-300×500/ 400LF(S)	1130	1100	500	400	130	100	980	830	400	250	200	200	1431	1363
OKL-300×500/ 500LF(S)	1230	1200	500	500	130	100	1030	880	450	300	200	200	1503	1435
OKL-300×500/ 600LF(S)	1330	1300	500	600	130	100	1080	930	500	350	1000	200	1574	1509
OKL-300×500/ 700LF(S)	1430	1400	500	700	130	100	1080	980	500	400	1000	200	1626	1581
OKL-300×500/ 800LF(S)	1530	1500	500	800	130	100	1130	1030	550	450	1000	200	1696	1652
OKL-300×500/ 900LF(S)	1630	1600	500	900	130	100	1180	1080	600	500	1000	200	1766	1723
OKL-300×500/1000LF(S)	1730	1700	500	1000	130	100	1230	1130	650	550	1000	200	1836	1793
OKL-300×500/1100LF(S)	1830	1800	500	1100	130	100	1230	1130	650	550	1000	200	1888	1845
OKL-300×600/ 100LF(S)	930	900	600	100	130	100	830	730	250	150	200	200	1351	1302
OKL-300×600/ 200LF(S)	1030	1000	600	200	130	100	880	780	300	200	200	200	1424	1376
OKL-300×600/ 300LF(S)	1130	1100	600	300	130	100	930	830	350	250	200	200	1496	1448
OKL-300×600/ 400LF(S)	1230	1200	600	400	130	100	980	880	400	300	200	200	1569	1521
OKL-300×600/ 500LF(S)	1330	1300	600	500	130	100	1030	930	450	350	1000	200	1641	1595
OKL-300×600/ 600LF(S)	1430	1400	600	600	130	100	1080	980	500	400	1000	200	1711	1666
OKL-300×600/ 700LF(S)	1530	1500	600	700	130	100	1130	1030	550	450	1000	200	1782	1738
OKL-300×600/ 800LF(S)	1630	1600	600	800	130	100	1180	1080	600	500	1000	200	1852	1809
OKL-300×600/ 900LF(S)	1730	1700	600	900	130	100	1230	1130	650	550	1000	200	1922	1879
OKL-300×600/1000LF(S)	1830	1800	600	1000	130	100	1280	1130	700	550	1000	200	1991	1931
OKL-300×700/ 100LF(S)	1030	1000	700	100	130	100	930	730	350	150	700	200	1530	1439
OKL-300×700/ 200LF(S)	1130	1100	700	200	130	100	980	780	400	200	700	200	1602	1513
OKL-300×700/ 300LF(S)	1230	1200	700	300	130	100	980	830	400	250	700	200	1655	1586
OKL-300×700/ 400LF(S)	1330	1300	700	400	130	100	1030	880	450	300	1000	200	1726	1660
OKL-300×700/ 500LF(S)	1430	1400	700	500	130	100	1080	930	500	350	1000	200	1797	1732
OKL-300×700/ 600LF(S)	1530	1500	700	600	130	100	1130	980	550	400	1000	200	1868	1803
OKL-300×700/ 700LF(S)	1630	1600	700	700	130	100	1180	1030	600	450	1000	200	1938	1875
OKL-300×700/ 800LF(S)	1730	1700	700	800	130	100	1180	1080	600	500	1000	200	1989	1946
OKL-300×700/ 900LF(S)	1830	1800	700	900	130	100	1230	1130	650	550	1000	200	2059	2016
OKL-300×800/ 100LF(S)	1130	1100	800	100	130	100	880	780	300	200	700	200	1647	1599
OKL-300×800/ 200LF(S)	1230	1200	800	200	130	100	930	830	350	250	700	200	1719	1671
OKL-300×800/ 300LF(S)	1330	1300	800	300	130	100	980	880	400	300	700	200	1791	1744
OKL-300×800/ 400LF(S)	1430	1400	800	400	130	100	1030	930	450	350	700	200	1862	1816
OKL-300×800/ 500LF(S)	1530	1500	800	500	130	100	1080	980	500	400	700	200	1933	1888
OKL-300×800/ 600LF(S)	1630	1600	800	600	130	100	1130	1030	550	450	700	200	2004	1959
OKL-300×800/ 700LF(S)	1730	1700	800	700	130	100	1180	1080	600	500	700	200	2074	2030
OKL-300×800/ 800LF(S)	1830	1800	800	800	130	100	1230	1130	650	550	700	200	2144	2101
OKL-300×900/ 100LF(S)	1230	1200	900	100	130	100	930	830	350	250	700	700	1805	1757
OKL-300×900/ 200LF(S)	1330	1300	900	200	130	100	980	880	400	300	700	700	1876	1830
OKL-300×900/ 300LF(S)	1430	1400	900	300	130	100	1030	930	450	350	700	700	1948	1902
OKL-300×900/ 400LF(S)	1530	1500	900	400	130	100	1080	980	500	400	700	700	2019	1974
OKL-300×900/ 500LF(S)	1630	1600	900	500	130	100	1130	1030	550	450	700	700	2089	2045
OKL-300×900/ 600LF(S)	1730	1700	900	600	130	100	1180	1080	600	500	700	700	2160	2116
OKL-300×900/ 700LF(S)	1830	1800	900	700	130	100	1230	1130	650	550	700	700	2229	2186
OKL-300×1000/100LF(S)	1330	1300	1000	100	130	100	980	880	400	300	700	700	1962	1915
OKL-300×1000/200LF(S)	1430	1400	1000	200	130	100	1030	930	450	350	700	700	2034	1988
OKL-300×1000/300LF(S)	1530	1500	1000	300	130	100	1080	980	500	400	700	700	2105	2059
OKL-300×1000/400LF(S)	1630	1600	1000	400	130	100	1130	1030	550	450	700	700	2175	2131
OKL-300×1000/500LF(S)	1730	1700	1000	500	130	100	1180	1080	600	500	700	700	2245	2202
OKL-300×1000/600LF(S)	1830	1800	1000	600	130	100	1230	1130	650	550	700	700	2315	2272
OKL-300×1100/100LF(S)	1430	1400	1100	100	130	100	1030	880	450	300	1000	700	2119	2053
OKL-300×1100/200LF(S)	1530	1500	1100	200	130	100	1080	930	500	350	1000	700	2190	2125
OKL-300×1100/300LF(S)	1630	1600	1100	300	130	100	1130	980	550	400	1000	700	2261	2197
OKL-300×1100/400LF(S)	1730	1700	1100	400	130	100	1180	1030	600	450	1000	700	2331	2268
OKL-300×1100/500LF(S)	1830	1800	1100	500	130	100	1180	1080	600	500	1000	700	2382	2339
OKL-300×1200/100LF(S)	1530	1500	1200	100	130	100	1030	930	450	350	1000	1000	2257	2211
OKL-300×1200/200LF(S)	1630	1600	1200	200	130	100	1080	980	500	400	1000	1000	2327	2282
OKL-300×1200/300LF(S)	1730	1700	1200	300	130	100	1130	1030	550	450	1000	1000	2398	2354
OKL-300×1200/400LF(S)	1830	1800	1200	400	130	100	1180	1080	600	500	1000	1000	2468	2425
OKL-300×1300/100LF(S)	1630	1600	1300	100	130	100	1030	980	450	400	1000	1000	2394	2368
OKL-300×1300/200LF(S)	1730	1700	1300	200	130	100	1080	1030	500	450	1000	1000	2465	2439
OKL-300×1300/300LF(S)	1830	1800	1300	300	130	100	1130	1080	550	500	1000	1000	2535	2510
OKL-300×1400/100LF(S)	1730	1700	1400	100	130	100	1080	980	500	400	1000	1000	2550	2505
OKL-300×1400/200LF(S)	1830	1800	1400	200	130	100	1130	1030	550	450	1000	1000	2621	2577
OKL-300×1500/100LF(S)	1830	1800	1500	100	130	100	1130	1030	550	450	1000	1000	2707	2662