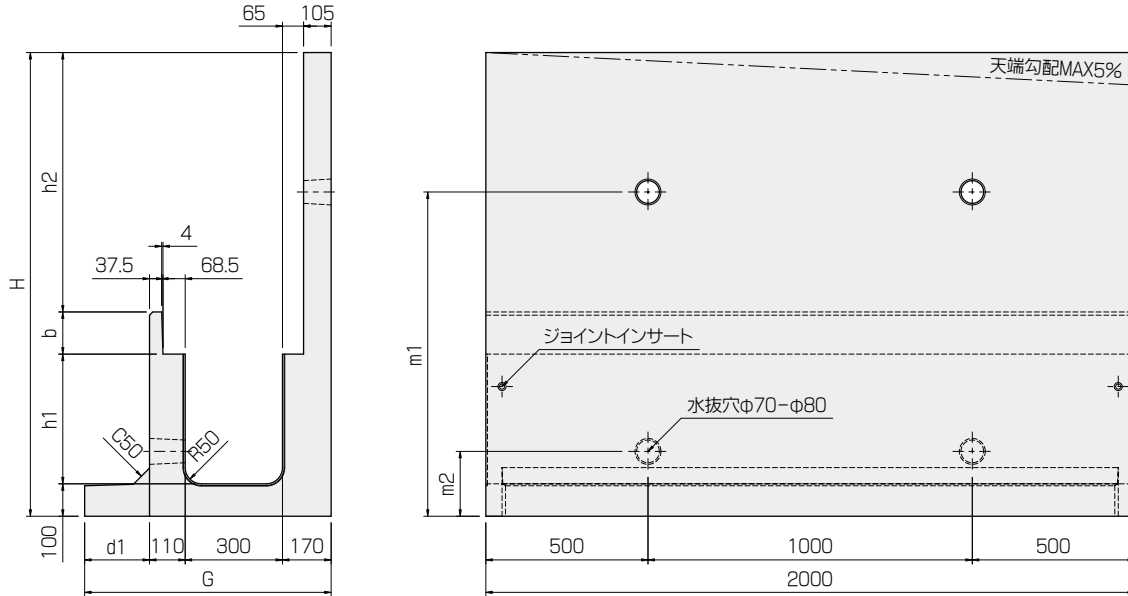


- 本製品は、H高さ10cm刻みにより規格されている為、施工に必要とする最低高さを使用でき、より経済的な設計が可能です。
- 本製品は擁壁の天端面において製作時に勾配をつける事ができ、現場の地盤高や計画高に合わせて施工設計が可能です。
- 鉄筋コンクリート側溝用蓋(IS・IR・ISL・IRL・ISV・IRV)が使用できる為、経済的です。
- 土留めと水路が、一体化しておりますので、施工性、製品代共に経済的です。

- OKL-GF I・II Iが車道用IIが歩道用で基本の側溝です(天端勾配はつきません)。
- OKL-GS I・II Iが車道用IIが歩道用で基本の側溝に天端勾配がつかます(5%未満の勾配は定価の10%増し、5%以上の勾配は定価の20%増しの価格になります)。



※ジョイントインサートの位置は、H寸法及び勾配により異なります(200mm刻み)。

呼び	寸法(mm)												参考重量(kg)	
	H		h1	h2	b		G		d1		m1	m2		
	I	II			I	II	I	II	I	II				
OKL-300×300/ 100GF(S)	630	600	300	100	130	100	580	580	0	0	200	200	823	817
OKL-300×300/ 200GF(S)	730	700	300	200	130	100	580	580	0	0	200	200	874	868
OKL-300×300/ 300GF(S)	830	800	300	300	130	100	580	580	0	0	200	200	926	920
OKL-300×300/ 400GF(S)	930	900	300	400	130	100	580	580	0	0	200	200	979	971
OKL-300×300/ 500GF(S)	1030	1000	300	500	130	100	580	580	0	0	700	200	1030	1024
OKL-300×300/ 600GF(S)	1130	1100	300	600	130	100	580	580	0	0	700	200	1081	1076
OKL-300×300/ 700GF(S)	1230	1200	300	700	130	100	580	580	0	0	700	200	1133	1127
OKL-300×300/ 800GF(S)	1330	1300	300	800	130	100	630	630	50	50	1000	200	1213	1207
OKL-300×300/ 900GF(S)	1430	1400	300	900	130	100	780	680	200	100	1000	200	1331	1281
OKL-300×300/1000GF(S)	1530	1500	300	1000	130	100	830	780	250	200	1000	200	1404	1377
OKL-300×300/1100GF(S)	1630	1600	300	1100	130	100	980	830	400	250	1000	200	1518	1450
OKL-300×300/1200GF(S)	1730	1700	300	1200	130	100	1030	930	450	350	1000	200	1589	1543
OKL-300×300/1300GF(S)	1830	1800	300	1300	130	100	1080	1030	500	450	1000	200	1660	1635
OKL-300×400/ 100GF(S)	730	700	400	100	130	100	580	580	0	0	200	200	960	954
OKL-300×400/ 200GF(S)	830	800	400	200	130	100	580	580	0	0	200	200	1011	1006
OKL-300×400/ 300GF(S)	930	900	400	300	130	100	580	580	0	0	200	200	1064	1057
OKL-300×400/ 400GF(S)	1030	1000	400	400	130	100	580	580	0	0	700	200	1116	1110
OKL-300×400/ 500GF(S)	1130	1100	400	500	130	100	580	580	0	0	700	200	1167	1161
OKL-300×400/ 600GF(S)	1230	1200	400	600	130	100	580	580	0	0	700	200	1219	1213
OKL-300×400/ 700GF(S)	1330	1300	400	700	130	100	580	580	0	0	1000	200	1270	1264
OKL-300×400/ 800GF(S)	1430	1400	400	800	130	100	630	630	50	50	1000	200	1350	1344
OKL-300×400/ 900GF(S)	1530	1500	400	900	130	100	780	730	200	150	1000	200	1469	1441
OKL-300×400/1000GF(S)	1630	1600	400	1000	130	100	830	830	250	250	1000	200	1541	1536
OKL-300×400/1100GF(S)	1730	1700	400	1100	130	100	930	880	350	300	1000	200	1635	1608
OKL-300×400/1200GF(S)	1830	1800	400	1200	130	100	980	980	400	400	1000	200	1706	1701

※全高H1870mm 壁厚90・100・150・170mm 底板厚100・140mm 底板突出幅0~1800mm



呼び I (車道用)・II (歩道用)	寸法(mm)											参考重量(kg)		
	H		h1	h2	b		G		d1		m1			m2
	I	II			I	II	I	II	I	II				
OKL-300×500/ 100GF(S)	830	800	500	100	130	100	580	580	0	0	200	200	1097	1091
OKL-300×500/ 200GF(S)	930	900	500	200	130	100	580	580	0	0	200	200	1149	1143
OKL-300×500/ 300GF(S)	1030	1000	500	300	130	100	580	580	0	0	200	200	1200	1194
OKL-300×500/ 400GF(S)	1130	1100	500	400	130	100	580	580	0	0	200	200	1252	1246
OKL-300×500/ 500GF(S)	1230	1200	500	500	130	100	580	580	0	0	200	200	1304	1297
OKL-300×500/ 600GF(S)	1330	1300	500	600	130	100	580	580	0	0	1000	200	1356	1350
OKL-300×500/ 700GF(S)	1430	1400	500	700	130	100	630	580	50	0	1000	200	1436	1402
OKL-300×500/ 800GF(S)	1530	1500	500	800	130	100	680	630	100	50	1000	200	1510	1482
OKL-300×500/ 900GF(S)	1630	1600	500	900	130	100	780	730	200	150	1000	200	1606	1578
OKL-300×500/1000GF(S)	1730	1700	500	1000	130	100	880	830	300	250	1000	200	1700	1673
OKL-300×500/1100GF(S)	1830	1800	500	1100	130	100	930	880	350	300	1000	200	1772	1745
OKL-300×600/ 100GF(S)	930	900	600	100	130	100	580	580	0	0	200	200	1234	1229
OKL-300×600/ 200GF(S)	1030	1000	600	200	130	100	580	580	0	0	200	200	1286	1280
OKL-300×600/ 300GF(S)	1130	1100	600	300	130	100	580	580	0	0	200	200	1337	1331
OKL-300×600/ 400GF(S)	1230	1200	600	400	130	100	580	580	0	0	200	200	1390	1383
OKL-300×600/ 500GF(S)	1330	1300	600	500	130	100	580	580	0	0	1000	200	1442	1436
OKL-300×600/ 600GF(S)	1430	1400	600	600	130	100	580	580	0	0	1000	200	1493	1487
OKL-300×600/ 700GF(S)	1530	1500	600	700	130	100	630	580	50	0	1000	200	1573	1539
OKL-300×600/ 800GF(S)	1630	1600	600	800	130	100	680	630	100	50	1000	200	1647	1619
OKL-300×600/ 900GF(S)	1730	1700	600	900	130	100	780	730	200	150	1000	200	1743	1715
OKL-300×600/1000GF(S)	1830	1800	600	1000	130	100	880	830	300	250	1000	200	1837	1810
OKL-300× 700/100GF(S)	1030	1000	700	100	130	100	580	580	0	0	700	200	1372	1366
OKL-300× 700/200GF(S)	1130	1100	700	200	130	100	580	580	0	0	700	200	1423	1417
OKL-300× 700/300GF(S)	1230	1200	700	300	130	100	580	580	0	0	700	200	1476	1469
OKL-300× 700/400GF(S)	1330	1300	700	400	130	100	580	580	0	0	1000	200	1527	1522
OKL-300× 700/500GF(S)	1430	1400	700	500	130	100	580	580	0	0	1000	200	1579	1573
OKL-300× 700/600GF(S)	1530	1500	700	600	130	100	580	580	0	0	1000	200	1630	1624
OKL-300× 700/700GF(S)	1630	1600	700	700	130	100	630	630	50	50	1000	200	1710	1705
OKL-300× 700/800GF(S)	1730	1700	700	800	130	100	680	680	100	100	1000	200	1785	1779
OKL-300× 700/900GF(S)	1830	1800	700	900	130	100	780	730	200	150	1000	200	1880	1852
OKL-300× 800/100GF(S)	1130	1100	800	100	130	100	580	580	0	0	700	200	1509	1503
OKL-300× 800/200GF(S)	1230	1200	800	200	130	100	580	580	0	0	700	200	1560	1554
OKL-300× 800/300GF(S)	1330	1300	800	300	130	100	580	580	0	0	700	200	1612	1606
OKL-300× 800/400GF(S)	1430	1400	800	400	130	100	580	580	0	0	700	200	1663	1657
OKL-300× 800/500GF(S)	1530	1500	800	500	130	100	580	580	0	0	700	200	1715	1709
OKL-300× 800/600GF(S)	1630	1600	800	600	130	100	580	580	0	0	700	200	1766	1760
OKL-300× 800/700GF(S)	1730	1700	800	700	130	100	630	630	50	50	700	200	1846	1840
OKL-300× 800/800GF(S)	1830	1800	800	800	130	100	680	680	100	100	700	200	1920	1915
OKL-300× 900/100GF(S)	1230	1200	900	100	130	100	580	580	0	0	700	700	1646	1640
OKL-300× 900/200GF(S)	1330	1300	900	200	130	100	580	580	0	0	700	700	1697	1692
OKL-300× 900/300GF(S)	1430	1400	900	300	130	100	580	580	0	0	700	700	1749	1743
OKL-300× 900/400GF(S)	1530	1500	900	400	130	100	580	580	0	0	700	700	1800	1795
OKL-300× 900/500GF(S)	1630	1600	900	500	130	100	580	580	0	0	700	700	1852	1846
OKL-300× 900/600GF(S)	1730	1700	900	600	130	100	580	580	0	0	700	700	1903	1897
OKL-300× 900/700GF(S)	1830	1800	900	700	130	100	580	580	0	0	700	700	1955	1949
OKL-300×1000/100GF(S)	1330	1300	1000	100	130	100	580	580	0	0	700	700	1783	1777
OKL-300×1000/200GF(S)	1430	1400	1000	200	130	100	580	580	0	0	700	700	1835	1829
OKL-300×1000/300GF(S)	1530	1500	1000	300	130	100	580	580	0	0	700	700	1886	1880
OKL-300×1000/400GF(S)	1630	1600	1000	400	130	100	580	580	0	0	700	700	1938	1932
OKL-300×1000/500GF(S)	1730	1700	1000	500	130	100	580	580	0	0	700	700	1989	1983
OKL-300×1000/600GF(S)	1830	1800	1000	600	130	100	580	580	0	0	700	700	2040	2035
OKL-300×1100/100GF(S)	1430	1400	1100	100	130	100	580	580	0	0	1000	700	1920	1915
OKL-300×1100/200GF(S)	1530	1500	1100	200	130	100	580	580	0	0	1000	700	1972	1966
OKL-300×1100/300GF(S)	1630	1600	1100	300	130	100	580	580	0	0	1000	700	2023	2017
OKL-300×1100/400GF(S)	1730	1700	1100	400	130	100	580	580	0	0	1000	700	2075	2069
OKL-300×1100/500GF(S)	1830	1800	1100	500	130	100	580	580	0	0	1000	700	2126	2120
OKL-300×1200/100GF(S)	1530	1500	1200	100	130	100	580	580	0	0	1000	1000	2058	2052
OKL-300×1200/200GF(S)	1630	1600	1200	200	130	100	580	580	0	0	1000	1000	2109	2103
OKL-300×1200/300GF(S)	1730	1700	1200	300	130	100	580	580	0	0	1000	1000	2161	2155
OKL-300×1200/400GF(S)	1830	1800	1200	400	130	100	580	580	0	0	1000	1000	2212	2206
OKL-300×1300/100GF(S)	1630	1600	1300	100	130	100	580	580	0	0	1000	1000	2195	2189
OKL-300×1300/200GF(S)	1730	1700	1300	200	130	100	580	580	0	0	1000	1000	2246	2240
OKL-300×1300/300GF(S)	1830	1800	1300	300	130	100	580	580	0	0	1000	1000	2298	2292
OKL-300×1400/100GF(S)	1730	1700	1400	100	130	100	580	580	0	0	1000	1000	2332	2326
OKL-300×1400/200GF(S)	1830	1800	1400	200	130	100	580	580	0	0	1000	1000	2383	2378
OKL-300×1500/100GF(S)	1830	1800	1500	100	130	100	580	580	0	0	1000	1000	2469	2463