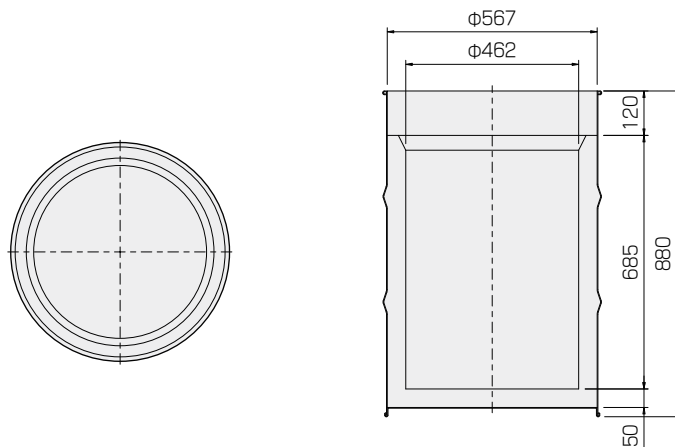


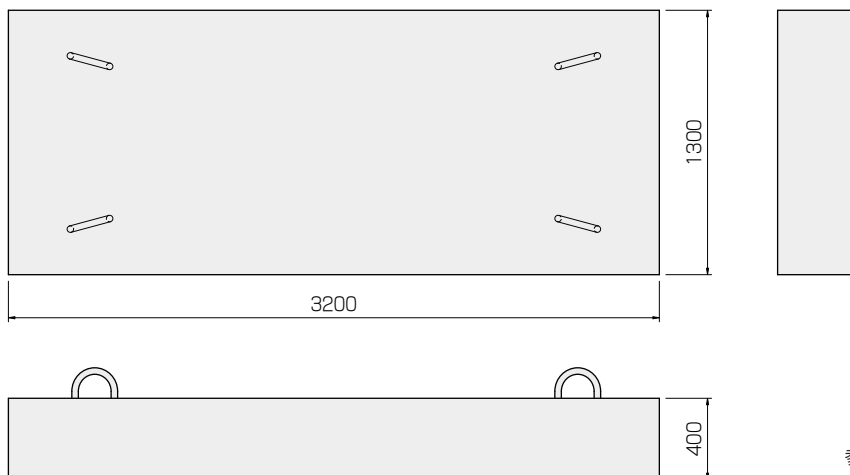
種類	寸法(mm)				参考重量(kg)
	a	b	c	d	
大洗B-I型	1300	485	1000	1400	3937
大洗B-III型	1060	485	900	1200	2124
東海B-III型	1060	460	850	1200	2281

コンクリート内張り200・ドラム缶(D-50A型) 低濃度放射性廃棄物遮蔽容器



参考重量195kg

コンクリート遮蔽スラブ



参考重量4077kg