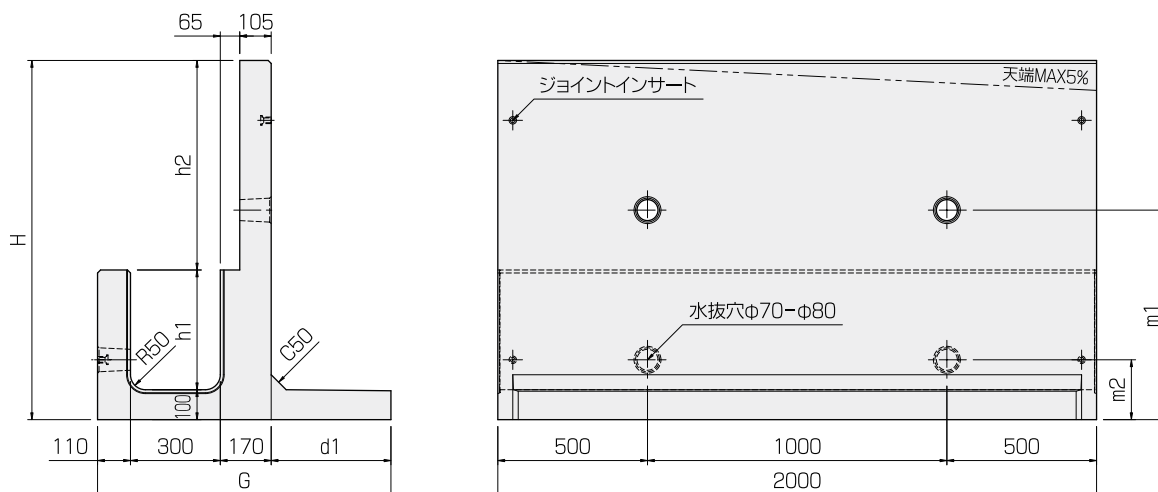


- 本製品は、H高さ10cm刻みにより規格されている為、施工に必要とする最低高さを使用でき、より経済的な設計が可能です。
- 本製品は擁壁の天端面において製作時に勾配をつける事ができ、現場の地盤高や計画高に合わせて施工設計が可能です。
- 土留めと水路が、一体化しておりますので、施工性、製品代共に経済的です。

- OKL-MF I 基本の車道用側溝です(天端勾配はつきません)。
- OKL-MS I 基本の車道用側溝の擁壁部に天端勾配が付きます。



※ジョイントインサートの位置は、H寸法及び勾配により異なります(200mm刻み)。

呼び	寸法(mm)								参考重量(kg)
	H	h1	h2	G	d1	m1	m2		
車道用	OKL-300×300/ 100MF(S) I	500	300	100	780	200	200	200	842
	OKL-300×300/ 200MF(S) I	600	300	200	880	300	200	200	936
	OKL-300×300/ 300MF(S) I	700	300	300	930	350	200	200	1008
	OKL-300×300/ 400MF(S) I	800	300	400	1030	450	200	200	1100
	OKL-300×300/ 500MF(S) I	900	300	500	1080	500	200	200	1171
	OKL-300×300/ 600MF(S) I	1000	300	600	1130	550	700	200	1243
	OKL-300×300/ 700MF(S) I	1100	300	700	1180	600	700	200	1313
	OKL-300×300/ 800MF(S) I	1200	300	800	1230	650	700	200	1383
	OKL-300×300/ 900MF(S) I	1300	300	900	1280	700	1000	200	1452
	OKL-300×300/1000MF(S) I	1400	300	1000	1330	750	1000	200	1521
	OKL-300×300/1100MF(S) I	1500	300	1100	1380	800	1000	200	1590
	OKL-300×300/1200MF(S) I	1600	300	1200	1430	850	1000	200	1658
	OKL-300×300/1300MF(S) I	1700	300	1300	1480	900	1000	200	1726
	OKL-300×400/ 100MF(S) I	600	400	100	830	250	200	200	1001
	OKL-300×400/ 200MF(S) I	700	400	200	880	300	200	200	1073
	OKL-300×400/ 300MF(S) I	800	400	300	980	400	200	200	1166
	OKL-300×400/ 400MF(S) I	900	400	400	1030	450	200	200	1237
	OKL-300×400/ 500MF(S) I	1000	400	500	1080	500	700	200	1309
	OKL-300×400/ 600MF(S) I	1100	400	600	1130	550	700	200	1380
	OKL-300×400/ 700MF(S) I	1200	400	700	1180	600	700	200	1450
OKL-300×400/ 800MF(S) I	1300	400	800	1230	650	1000	200	1520	
OKL-300×400/ 900MF(S) I	1400	400	900	1280	700	1000	200	1589	
OKL-300×400/1000MF(S) I	1500	400	1000	1280	700	1000	200	1641	
OKL-300×400/1100MF(S) I	1600	400	1100	1330	750	1000	200	1710	
OKL-300×400/1200MF(S) I	1700	400	1200	1380	800	1000	200	1778	

※全高H1870mm 壁厚90・110・150・170mm 底板厚100・140mm 底板突出幅0~1800mm

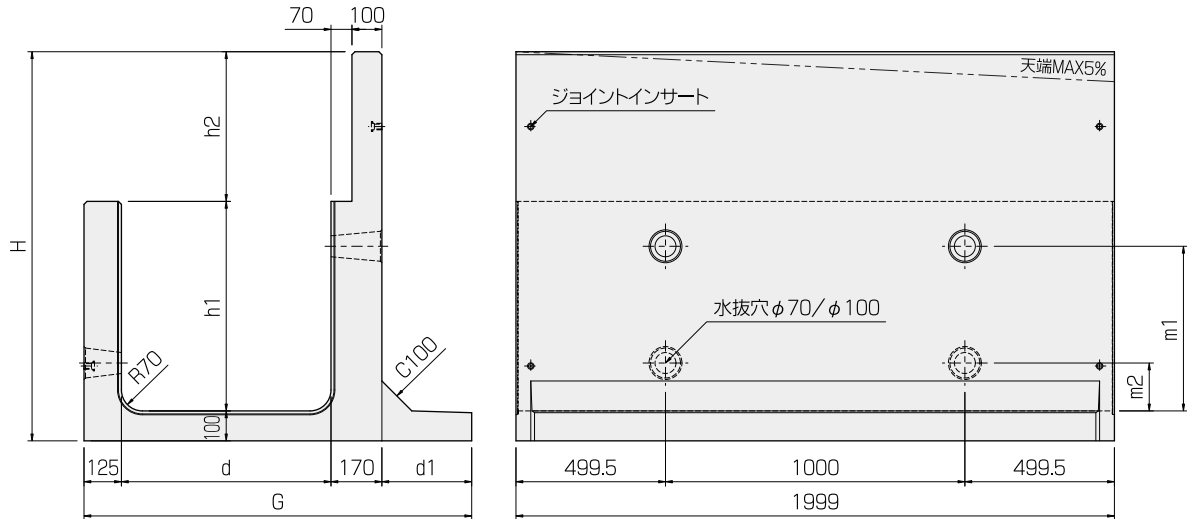


呼び	寸法(mm)								参考重量 (kg)
	H	h1	h2	G	d1	m1	m2		
OKL-300×500/ 100MF(S) I	700	500	100	880	300	200	200	1159	
OKL-300×500/ 200MF(S) I	800	500	200	980	400	200	200	1251	
OKL-300×500/ 300MF(S) I	900	500	300	1030	450	200	200	1323	
OKL-300×500/ 400MF(S) I	1000	500	400	1080	500	200	200	1394	
OKL-300×500/ 500MF(S) I	1100	500	500	1130	550	200	200	1464	
OKL-300×500/ 600MF(S) I	1200	500	600	1180	600	200	200	1534	
OKL-300×500/ 700MF(S) I	1300	500	700	1230	650	1000	200	1606	
OKL-300×500/ 800MF(S) I	1400	500	800	1280	700	1000	200	1675	
OKL-300×500/ 900MF(S) I	1500	500	900	1280	700	1000	200	1726	
OKL-300×500/1000MF(S) I	1600	500	1000	1330	750	1000	200	1795	
OKL-300×500/1100MF(S) I	1700	500	1100	1380	800	1000	200	1864	
OKL-300×600/ 100MF(S) I	800	600	100	880	300	200	200	1296	
OKL-300×600/ 200MF(S) I	900	600	200	980	400	200	200	1389	
OKL-300×600/ 300MF(S) I	1000	600	300	1080	500	200	200	1479	
OKL-300×600/ 400MF(S) I	1100	600	400	1130	550	200	200	1550	
OKL-300×600/ 500MF(S) I	1200	600	500	1180	600	200	200	1620	
OKL-300×600/ 600MF(S) I	1300	600	600	1230	650	1000	200	1691	
OKL-300×600/ 700MF(S) I	1400	600	700	1280	700	1000	200	1761	
OKL-300×600/ 800MF(S) I	1500	600	800	1280	700	1000	200	1812	
OKL-300×600/ 900MF(S) I	1600	600	900	1330	750	1000	200	1881	
OKL-300×600/1000MF(S) I	1700	600	1000	1380	800	1000	200	1950	
OKL-300× 700/100MF(S) I	900	700	100	930	350	200	200	1454	
OKL-300× 700/200MF(S) I	1000	700	200	1030	450	700	200	1546	
OKL-300× 700/300MF(S) I	1100	700	300	1080	500	700	200	1617	
OKL-300× 700/400MF(S) I	1200	700	400	1130	550	700	200	1687	
OKL-300× 700/500MF(S) I	1300	700	500	1180	600	1000	200	1759	
OKL-300× 700/600MF(S) I	1400	700	600	1230	650	1000	200	1829	
OKL-300× 700/700MF(S) I	1500	700	700	1280	700	1000	200	1898	
OKL-300× 700/800MF(S) I	1600	700	800	1330	750	1000	200	1967	
OKL-300× 700/900MF(S) I	1700	700	900	1380	800	1000	200	2036	
OKL-300× 800/100MF(S) I	1000	800	100	980	400	700	200	1611	
OKL-300× 800/200MF(S) I	1100	800	200	1030	450	700	200	1683	
OKL-300× 800/300MF(S) I	1200	800	300	1080	500	700	200	1754	
OKL-300× 800/400MF(S) I	1300	800	400	1130	550	700	200	1824	
OKL-300× 800/500MF(S) I	1400	800	500	1180	600	700	200	1895	
OKL-300× 800/600MF(S) I	1500	800	600	1230	650	700	200	1964	
OKL-300× 800/700MF(S) I	1600	800	700	1280	700	700	200	2034	
OKL-300× 800/800MF(S) I	1700	800	800	1330	750	700	200	2103	
OKL-300× 900/100MF(S) I	1100	900	100	1030	450	700	700	1769	
OKL-300× 900/200MF(S) I	1200	900	200	1080	500	700	700	1840	
OKL-300× 900/300MF(S) I	1300	900	300	1130	550	700	700	1910	
OKL-300× 900/400MF(S) I	1400	900	400	1180	600	700	700	1980	
OKL-300× 900/500MF(S) I	1500	900	500	1230	650	700	700	2050	
OKL-300× 900/600MF(S) I	1600	900	600	1280	700	700	700	2119	
OKL-300× 900/700MF(S) I	1700	900	700	1330	750	700	700	2189	
OKL-300×1000/100MF(S) I	1200	1000	100	1080	500	700	700	1925	
OKL-300×1000/200MF(S) I	1300	1000	200	1130	550	700	700	1996	
OKL-300×1000/300MF(S) I	1400	1000	300	1180	600	700	700	2066	
OKL-300×1000/400MF(S) I	1500	1000	400	1230	650	700	700	2136	
OKL-300×1000/500MF(S) I	1600	1000	500	1280	700	700	700	2205	
OKL-300×1000/600MF(S) I	1700	1000	600	1330	750	700	700	2274	
OKL-300×1100/100MF(S) I	1300	1100	100	1130	550	1000	700	2082	
OKL-300×1100/200MF(S) I	1400	1100	200	1180	600	1000	700	2152	
OKL-300×1100/300MF(S) I	1500	1100	300	1230	650	1000	700	2222	
OKL-300×1100/400MF(S) I	1600	1100	400	1280	700	1000	700	2291	
OKL-300×1100/500MF(S) I	1700	1100	500	1330	750	1000	700	2360	
OKL-300×1200/100MF(S) I	1400	1200	100	1180	600	1000	1000	2238	
OKL-300×1200/200MF(S) I	1500	1200	200	1230	650	1000	1000	2307	
OKL-300×1200/300MF(S) I	1600	1200	300	1280	700	1000	1000	2377	
OKL-300×1200/400MF(S) I	1700	1200	400	1330	750	1000	1000	2446	
OKL-300×1300/100MF(S) I	1500	1300	100	1230	650	1000	1000	2393	
OKL-300×1300/200MF(S) I	1600	1300	200	1230	650	1000	1000	2445	
OKL-300×1300/300MF(S) I	1700	1300	300	1280	700	1000	1000	2514	
OKL-300×1400/100MF(S) I	1600	1400	100	1230	650	1000	1000	2530	
OKL-300×1400/200MF(S) I	1700	1400	200	1280	700	1000	1000	2600	
OKL-300×1500/100MF(S) I	1700	1500	100	1280	700	1000	1000	2685	

車道用

- 本製品は、H高さ10cm刻みにより規格されている為、施工に必要とする最低高さを使用でき、より経済的な設計が可能です。
- 本製品は擁壁の天端面において製作時に勾配をつける事ができ、現場の地盤高や計画高に合わせて施工設計が可能です。
- 土留めと水路が、一体化しておりますので、施工性、製品代共に経済的です。

- OKL-MF I 基本の車道用側溝です(天端勾配はつきません)。
- OKL-MS I 基本の車道用側溝の擁壁部に天端勾配が付きまます。



※ジョイントインサートの位置は、H寸法及び勾配によりことなります(200mm刻み)。

呼び	寸法(mm)									参考重量(kg)
	d	H	h1	h2	T	G	d1	m1	m2	
OKL-700×700/100MF(S) I	700	900	700	100	125	1295	300	550	160	1709
OKL-700×700/200MF(S) I	700	1000	700	200	125	1395	400	550	160	1801
OKL-700×700/300MF(S) I	700	1100	700	300	125	1445	450	550	160	1870
OKL-700×700/400MF(S) I	700	1200	700	400	125	1495	500	550	160	1940
OKL-700×700/500MF(S) I	700	1300	700	500	125	1545	550	550	160	2009
OKL-700×700/600MF(S) I	700	1400	700	600	125	1595	600	550	160	2077
OKL-700×700/700MF(S) I	700	1500	700	700	125	1645	650	1150	160	2147
OKL-700×700/800MF(S) I	700	1600	700	800	125	1695	700	1150	160	2215
OKL-700×700/900MF(S) I	700	1700	700	900	125	1745	750	1150	160	2282
OKL-700×700/1000MF(S) I	700	1800	700	1000	125	1795	800	1150	160	2349
OKL-700×700/1100MF(S) I	700	1900	700	1100	125	1795	800	1150	160	2398
OKL-800×800/100MF(S) I	800	1000	800	100	125	1445	350	550	160	1924
OKL-800×800/200MF(S) I	800	1100	800	200	125	1495	400	550	160	1994
OKL-800×800/300MF(S) I	800	1200	800	300	125	1545	450	550	160	2064
OKL-800×800/400MF(S) I	800	1300	800	400	125	1595	500	550	160	2133
OKL-800×800/500MF(S) I	800	1400	800	500	125	1645	550	550	160	2202
OKL-800×800/600MF(S) I	800	1500	800	600	125	1695	600	1150	160	2273
OKL-800×800/700MF(S) I	800	1600	800	700	125	1745	650	1150	160	2341
OKL-800×800/800MF(S) I	800	1700	800	800	125	1795	700	1150	160	2408
OKL-800×800/900MF(S) I	800	1800	800	900	125	1845	750	1150	160	2476
OKL-800×800/1000MF(S) I	800	1900	800	1000	125	1895	800	1150	160	2543
OKL-900×900/100MF(S) I	900	1150	900	100	150	1570	350	550	550	2240
OKL-900×900/200MF(S) I	900	1250	900	200	150	1620	400	550	550	2310
OKL-900×900/300MF(S) I	900	1350	900	300	150	1720	500	550	550	2400
OKL-900×900/400MF(S) I	900	1450	900	400	150	1770	550	550	550	2468
OKL-900×900/500MF(S) I	900	1550	900	500	150	1820	600	1150	550	2539
OKL-900×900/600MF(S) I	900	1650	900	600	150	1870	650	1150	550	2607
OKL-900×900/700MF(S) I	900	1750	900	700	150	1920	700	1150	550	2675
OKL-900×900/800MF(S) I	900	1850	900	800	150	1970	750	1150	550	2742
OKL-900×900/900MF(S) I	900	1950	900	900	150	2020	800	1150	550	2809
OKL-1000×1000/100MF(S) I	1000	1250	1000	100	100	1670	400	550	550	2197
OKL-1000×1000/200MF(S) I	1000	1350	1000	200	100	1770	500	550	550	2287
OKL-1000×1000/300MF(S) I	1000	1450	1000	300	100	1820	550	550	550	2356
OKL-1000×1000/400MF(S) I	1000	1550	1000	400	100	1870	600	1150	550	2426
OKL-1000×1000/500MF(S) I	1000	1650	1000	500	100	1920	650	1150	550	2494
OKL-1000×1000/600MF(S) I	1000	1750	1000	600	100	1970	700	1150	550	2562
OKL-1000×1000/700MF(S) I	1000	1850	1000	700	100	2020	750	1150	550	2629
OKL-1000×1000/800MF(S) I	1000	1950	1000	800	100	2070	800	1150	550	2696

※全高H2175mm 壁厚100・125・150・170mm 底板厚100・125・150・175mm 底板突出幅0~1200mm