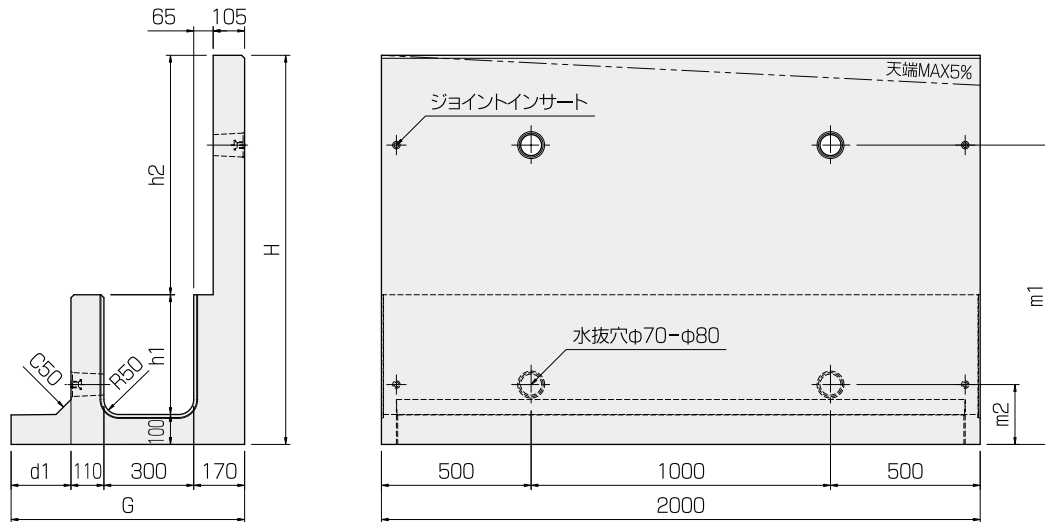


- 本製品は、H高さ10cm刻みにより規格されている為、施工に必要とする最低高さを使用でき、より経済的な設計が可能です。
- 本製品は擁壁の天端面において製作時に勾配をつける事ができ、現場の地盤高や計画高に合わせて施工設計が可能です。
- 土留めと水路が、一体化しておりますので、施工性、製品代共に経済的です。

- OKL-HF I 基本の車道用側溝です(天端勾配はつきません)。
- OKL-HS I 基本の車道用側溝の擁壁部に天端勾配が付きます。



※ジョイントインサートの位置は、H寸法及び勾配によりこととなります(200mm刻み)。
 ※擁壁背後の地表面は水平とし、擁壁使用の場合は前面土の受働土圧を考慮して設計しております。

呼び	寸法(mm)								参考重量(kg)
	H	h1	h2	G	d1	m1	m2		
車道用	OKL-300×300/ 100HF(S) I	500	300	100	580	0	200	200	746
	OKL-300×300/ 200HF(S) I	600	300	200	580	0	200	200	798
	OKL-300×300/ 300HF(S) I	700	300	300	580	0	200	200	849
	OKL-300×300/ 400HF(S) I	800	300	400	580	0	200	200	901
	OKL-300×300/ 500HF(S) I	900	300	500	580	0	200	200	952
	OKL-300×300/ 600HF(S) I	1000	300	600	630	50	700	200	1034
	OKL-300×300/ 700HF(S) I	1100	300	700	680	100	700	200	1108
	OKL-300×300/ 800HF(S) I	1200	300	800	730	150	700	200	1182
	OKL-300×300/ 900HF(S) I	1300	300	900	830	250	1000	200	1276
	OKL-300×300/1000HF(S) I	1400	300	1000	930	350	1000	200	1370
	OKL-300×300/1100HF(S) I	1500	300	1100	1030	450	1000	200	1461
	OKL-300×300/1200HF(S) I	1600	300	1200	1130	550	1000	200	1551
	OKL-300×300/1300HF(S) I	1700	300	1300	1480	900	1000	200	1726
	OKL-300×400/ 100HF(S) I	600	400	100	580	0	200	200	884
	OKL-300×400/ 200HF(S) I	700	400	200	580	0	200	200	935
	OKL-300×400/ 300HF(S) I	800	400	300	580	0	200	200	987
	OKL-300×400/ 400HF(S) I	900	400	400	580	0	200	200	1038
	OKL-300×400/ 500HF(S) I	1000	400	500	580	0	700	200	1091
	OKL-300×400/ 600HF(S) I	1100	400	600	580	0	700	200	1142
	OKL-300×400/ 700HF(S) I	1200	400	700	630	50	700	200	1222
OKL-300×400/ 800HF(S) I	1300	400	800	780	200	1000	200	1341	
OKL-300×400/ 900HF(S) I	1400	400	900	880	300	1000	200	1435	
OKL-300×400/1000HF(S) I	1500	400	1000	930	350	1000	200	1507	
OKL-300×400/1100HF(S) I	1600	400	1100	1030	450	1000	200	1598	
OKL-300×400/1200HF(S) I	1700	400	1200	1080	500	1000	200	1669	

※全高H1870mm 壁厚90・110・150・170mm 底板厚100・140mm 底板突出幅0~1800mm

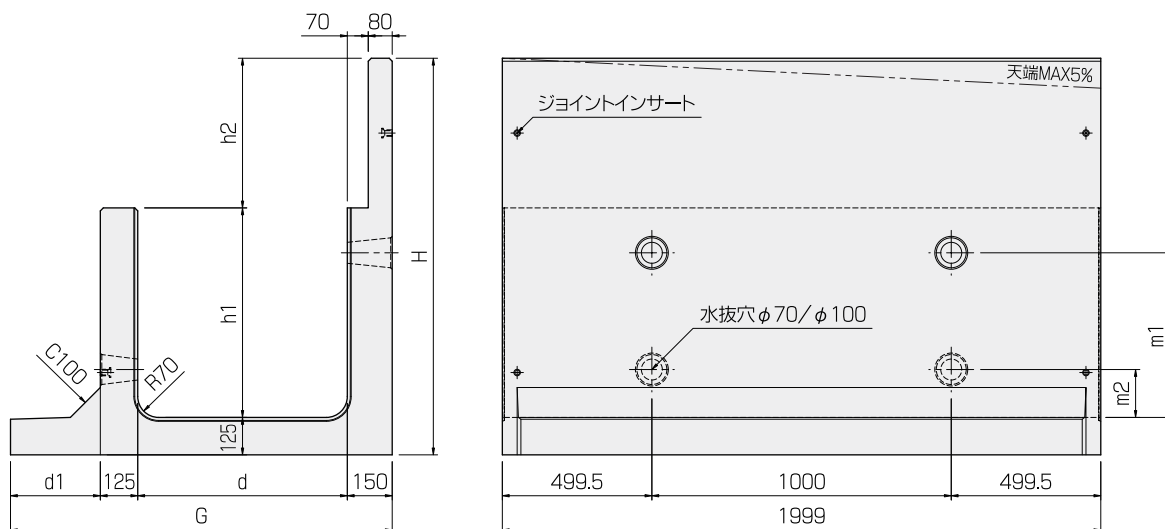


呼び	寸法(mm)							参考重量(kg)
	H	h1	h2	G	d1	m1	m2	
OKL-300×500/ 100HF(S) I	700	500	100	580	0	200	200	1021
OKL-300×500/ 200HF(S) I	800	500	200	580	0	200	200	1072
OKL-300×500/ 300HF(S) I	900	500	300	580	0	200	200	1124
OKL-300×500/ 400HF(S) I	1000	500	400	580	0	200	200	1175
OKL-300×500/ 500HF(S) I	1100	500	500	580	0	200	200	1227
OKL-300×500/ 600HF(S) I	1200	500	600	580	0	200	200	1278
OKL-300×500/ 700HF(S) I	1300	500	700	630	50	1000	200	1360
OKL-300×500/ 800HF(S) I	1400	500	800	780	200	1000	200	1478
OKL-300×500/ 900HF(S) I	1500	500	900	880	300	1000	200	1572
OKL-300×500/1000HF(S) I	1600	500	1000	930	350	1000	200	1644
OKL-300×500/1100HF(S) I	1700	500	1100	1030	450	1000	200	1736
OKL-300×600/ 100HF(S) I	800	600	100	580	0	200	200	1158
OKL-300×600/ 200HF(S) I	900	600	200	580	0	200	200	1209
OKL-300×600/ 300HF(S) I	1000	600	300	580	0	200	200	1261
OKL-300×600/ 400HF(S) I	1100	600	400	580	0	200	200	1312
OKL-300×600/ 500HF(S) I	1200	600	500	580	0	200	200	1364
OKL-300×600/ 600HF(S) I	1300	600	600	630	50	1000	200	1445
OKL-300×600/ 700HF(S) I	1400	600	700	680	100	1000	200	1520
OKL-300×600/ 800HF(S) I	1500	600	800	780	200	1000	200	1615
OKL-300×600/ 900HF(S) I	1600	600	900	880	300	1000	200	1709
OKL-300×600/1000HF(S) I	1700	600	1000	930	350	1000	200	1781
OKL-300× 700/100HF(S) I	900	700	100	580	0	200	200	1295
OKL-300× 700/200HF(S) I	1000	700	200	580	0	700	200	1347
OKL-300× 700/300HF(S) I	1100	700	300	580	0	700	200	1398
OKL-300× 700/400HF(S) I	1200	700	400	580	0	700	200	1450
OKL-300× 700/500HF(S) I	1300	700	500	580	0	1000	200	1502
OKL-300× 700/600HF(S) I	1400	700	600	630	50	1000	200	1583
OKL-300× 700/700HF(S) I	1500	700	700	680	100	1000	200	1657
OKL-300× 700/800HF(S) I	1600	700	800	780	200	1000	200	1752
OKL-300× 700/900HF(S) I	1700	700	900	880	300	1000	200	1846
OKL-300× 800/100HF(S) I	1000	800	100	580	0	700	200	1432
OKL-300× 800/200HF(S) I	1100	800	200	580	0	700	200	1484
OKL-300× 800/300HF(S) I	1200	800	300	580	0	700	200	1535
OKL-300× 800/400HF(S) I	1300	800	400	580	0	700	200	1587
OKL-300× 800/500HF(S) I	1400	800	500	580	0	700	200	1638
OKL-300× 800/600HF(S) I	1500	800	600	630	50	700	200	1718
OKL-300× 800/700HF(S) I	1600	800	700	680	100	700	200	1793
OKL-300× 800/800HF(S) I	1700	800	800	780	200	700	200	1888
OKL-300× 900/100HF(S) I	1100	900	100	580	0	700	700	1570
OKL-300× 900/200HF(S) I	1200	900	200	580	0	700	700	1621
OKL-300× 900/300HF(S) I	1300	900	300	580	0	700	700	1673
OKL-300× 900/400HF(S) I	1400	900	400	580	0	700	700	1724
OKL-300× 900/500HF(S) I	1500	900	500	580	0	700	700	1775
OKL-300× 900/600HF(S) I	1600	900	600	630	50	700	700	1856
OKL-300× 900/700HF(S) I	1700	900	700	680	100	700	700	1930
OKL-300×1000/100HF(S) I	1200	1000	100	580	0	700	700	1707
OKL-300×1000/200HF(S) I	1300	1000	200	580	0	700	700	1758
OKL-300×1000/300HF(S) I	1400	1000	300	580	0	700	700	1810
OKL-300×1000/400HF(S) I	1500	1000	400	580	0	700	700	1861
OKL-300×1000/500HF(S) I	1600	1000	500	580	0	700	700	1913
OKL-300×1000/600HF(S) I	1700	1000	600	580	0	700	700	1964
OKL-300×1100/100HF(S) I	1300	1100	100	580	0	1000	700	1844
OKL-300×1100/200HF(S) I	1400	1100	200	580	0	1000	700	1895
OKL-300×1100/300HF(S) I	1500	1100	300	580	0	1000	700	1947
OKL-300×1100/400HF(S) I	1600	1100	400	580	0	1000	700	1998
OKL-300×1100/500HF(S) I	1700	1100	500	580	0	1000	700	2050
OKL-300×1200/100HF(S) I	1400	1200	100	580	0	1000	1000	1981
OKL-300×1200/200HF(S) I	1500	1200	200	580	0	1000	1000	2033
OKL-300×1200/300HF(S) I	1600	1200	300	580	0	1000	1000	2084
OKL-300×1200/400HF(S) I	1700	1200	400	580	0	1000	1000	2136
OKL-300×1300/100HF(S) I	1500	1300	100	580	0	1000	1000	2118
OKL-300×1300/200HF(S) I	1600	1300	200	580	0	1000	1000	2170
OKL-300×1300/300HF(S) I	1700	1300	300	580	0	1000	1000	2221
OKL-300×1400/100HF(S) I	1600	1400	100	580	0	1000	1000	2256
OKL-300×1400/200HF(S) I	1700	1400	200	580	0	1000	1000	2307
OKL-300×1500/100HF(S) I	1700	1500	100	580	0	1000	1000	2393

車道用

- 本製品は、H高さ10cm刻みにより規格されている為、施工に必要とする最低高さを使用でき、より経済的な設計が可能です。
- 本製品は擁壁の天端面において製作時に勾配をつける事ができ、現場の地盤高や計画高に合わせて施工設計が可能です。
- 土留めと水路が、一体化しておりますので、施工性、製品代共に経済的です。

- OKL-HF I 基本の車道用側溝です(天端勾配はつきません)。
- OKL-HS I 基本の車道用側溝の擁壁部に天端勾配が付きます。



※ジョイントインサートの位置は、H寸法及び勾配によりこととなります(200mm刻み)。
 ※擁壁背後の地表面は水平とし、擁壁使用の場合は前面土の受働土圧を考慮して設計しております。

呼び	寸法(mm)										参考重量(kg)
	d	H	h1	h2	T	G	d1	m1	m2		
OKL-700×700/100HF(S) I	700	925	700	100	125	995	0	550	160	1582	
OKL-700×700/200HF(S) I	700	1025	700	200	125	995	0	550	160	1621	
OKL-700×700/300HF(S) I	700	1125	700	300	125	995	0	550	160	1660	
OKL-700×700/400HF(S) I	700	1225	700	400	125	995	0	550	160	1699	
OKL-700×700/500HF(S) I	700	1325	700	500	125	995	0	550	160	1738	
OKL-700×700/600HF(S) I	700	1425	700	600	125	995	0	550	160	1778	
OKL-700×700/700HF(S) I	700	1525	700	700	125	995	0	1150	160	1819	
OKL-700×700/800HF(S) I	700	1625	700	800	125	995	0	1150	160	1858	
OKL-700×700/900HF(S) I	700	1725	700	900	125	995	0	1150	160	1897	
OKL-700×700/1000HF(S) I	700	1825	700	1000	125	1095	100	1150	160	2018	
OKL-700×700/1100HF(S) I	700	1925	700	1100	125	1145	150	1150	160	2086	
OKL-800×800/100HF(S) I	800	1025	800	100	125	1095	0	550	160	1778	
OKL-800×800/200HF(S) I	800	1125	800	200	125	1095	0	550	160	1817	
OKL-800×800/300HF(S) I	800	1225	800	300	125	1095	0	550	160	1856	
OKL-800×800/400HF(S) I	800	1325	800	400	125	1095	0	550	160	1896	
OKL-800×800/500HF(S) I	800	1425	800	500	125	1095	0	550	160	1935	
OKL-800×800/600HF(S) I	800	1525	800	600	125	1095	0	1150	160	1976	
OKL-800×800/700HF(S) I	800	1625	800	700	125	1095	0	1150	160	2015	
OKL-800×800/800HF(S) I	800	1725	800	800	125	1095	0	1150	160	2054	
OKL-800×800/900HF(S) I	800	1825	800	900	125	1095	0	1150	160	2094	
OKL-800×800/1000HF(S) I	800	1925	800	1000	125	1095	0	1150	160	2133	
OKL-900×900/100HF(S) I	900	1125	900	100	125	1195	0	550	550	1974	
OKL-900×900/200HF(S) I	900	1225	900	200	125	1195	0	550	550	2013	
OKL-900×900/300HF(S) I	900	1325	900	300	125	1195	0	550	550	2052	
OKL-900×900/400HF(S) I	900	1425	900	400	125	1195	0	550	550	2092	
OKL-900×900/500HF(S) I	900	1525	900	500	125	1195	0	1150	550	2133	
OKL-900×900/600HF(S) I	900	1625	900	600	125	1195	0	1150	550	2172	
OKL-900×900/700HF(S) I	900	1725	900	700	125	1195	0	1150	550	2211	
OKL-900×900/800HF(S) I	900	1825	900	800	125	1195	0	1150	550	2250	
OKL-900×900/900HF(S) I	900	1925	900	900	125	1195	0	1150	550	2290	
OKL-1000×1000/100HF(S) I	1000	1225	1000	100	125	1295	0	550	550	2170	
OKL-1000×1000/200HF(S) I	1000	1325	1000	200	125	1295	0	550	550	2209	
OKL-1000×1000/300HF(S) I	1000	1425	1000	300	125	1295	0	550	550	2248	
OKL-1000×1000/400HF(S) I	1000	1525	1000	400	125	1295	0	1150	550	2290	
OKL-1000×1000/500HF(S) I	1000	1625	1000	500	125	1295	0	1150	550	2329	
OKL-1000×1000/600HF(S) I	1000	1725	1000	600	125	1295	0	1150	550	2368	
OKL-1000×1000/700HF(S) I	1000	1825	1000	700	125	1295	0	1150	550	2407	
OKL-1000×1000/800HF(S) I	1000	1925	1000	800	125	1295	0	1150	550	2446	

※全高H2175mm 壁厚100・125・150・170mm 底板厚100・125・150・175mm 底板突出幅0~1200mm