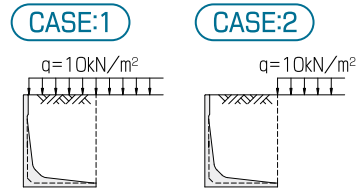
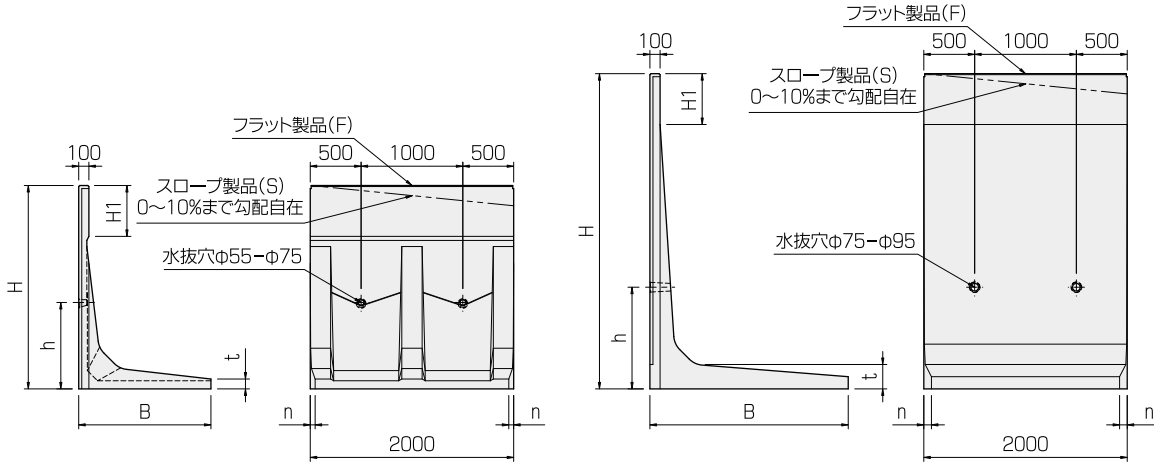


- 安全で合理的にスリム化した軽量タイプですので、安価で、且つ天端勾配自在です。
- H=50~350cmまで10cmピッチで、載荷重は $q=10\text{kN/m}^2$ の規格です。
- 紋様付もございます。



※上記の如く、2通りを設計断面とし、どちらか不利となる断面を採用する。



H500~H3000

H3100~H3500

※水抜き穴の高さ位置につきましては、擁壁の根入れ深さに応じた調整も対応致します。お気軽にご連絡下さいませ。

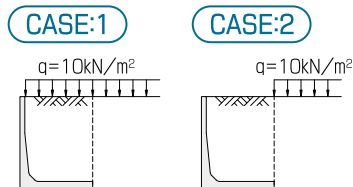
呼び	寸法(mm)						参考重量(kg)	必要地耐力(kN/m^2)
	H	H1	B	t	n	h		
KKL- 50WS-WF I	500	120	700	100	24	—	518	22
KKL- 60WS-WF I	501~ 600	220	700	100	24	—	569	26
KKL- 70WS-WF I	601~ 700	320	800	100	28	430	668	30
KKL- 80WS-WF I	701~ 800	420	800	100	28	430	718	35
KKL- 90WS-WF I	801~ 900	310	900	100	32	690	873	38
KKL-100WS-WF I	901~1000	410	900	100	32	690	923	44
KKL-110WS-WF I	1001~1100	360	1000	110	36	800	1058	47
KKL-120WS-WF I	1101~1200	460	1000	110	36	800	1108	53
KKL-130WS-WF I	1201~1300	560	1150	110	42	800	1237	54
KKL-140WS-WF I	1301~1400	660	1150	110	42	800	1287	60
KKL-150WS-WF I	1401~1500	360	1250	110	46	890	1410	62
KKL-160WS-WF I	1501~1600	460	1250	110	46	890	1460	68
KKL-170WS-WF I	1601~1700	560	1350	110	50	890	1562	71
KKL-180WS-WF I	1701~1800	660	1350	110	50	890	1612	77
KKL-190WS-WF I	1801~1900	360	1500	120	56	890	1970	77
KKL-200WS-WF I	1901~2000	460	1500	120	56	890	2020	84
KKL-210WS-WF I	2001~2100	560	1575	120	59	890	2112	87
KKL-220WS-WF I	2101~2200	660	1575	120	59	890	2162	94
KKL-230WS-WF I	2201~2300	360	1700	130	64	890	2603	95
KKL-240WS-WF I	2301~2400	460	1700	130	64	890	2653	102
KKL-250WS-WF I	2401~2500	560	1825	130	69	890	2774	102
KKL-260WS-WF I	2501~2600	660	1825	130	69	890	2824	109
KKL-270WS-WF I	2601~2700	360	1925	130	73	990	3300	111
KKL-280WS-WF I	2701~2800	460	1925	130	73	990	3350	118
KKL-290WS-WF I	2801~2900	560	2050	130	78	990	3474	119
KKL-300WS-WF I	2901~3000	660	2050	130	78	990	3524	125
KKL-310WS-WF I	3001~3100	470	2150	270	83	1030	4657	129
KKL-320WS-WF I	3101~3200	570	2200	270	85	1030	4742	133
KKL-330WS-WF I	3201~3300	670	2250	270	87	1030	4826	137
KKL-340WS-WF I	3301~3400	770	2300	270	89	1030	4910	141
KKL-350WS-WF I	3401~3500	870	2350	270	91	1030	4994	145

※WSIは、天端勾配製品。WFは、H寸法が10cmきざみの天端フラット製品です。

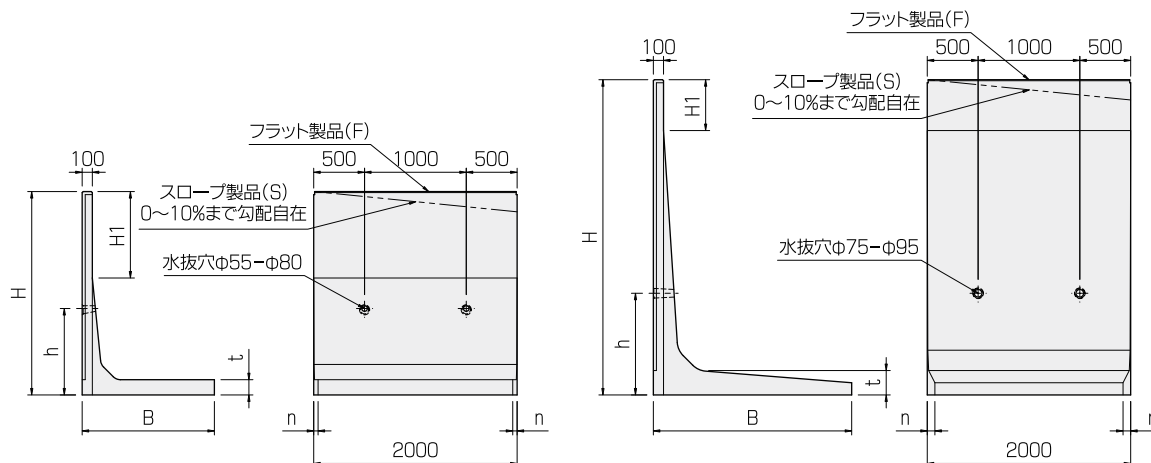
※短尺製品長・天端急勾配の製品は、調整製品となります。

※H1寸法は、WFでの寸法です。

- 安全で合理的にスリム化した軽量タイプですので、安価で、且つ天端勾配自在です。
- 同断面タイプですので、切断面や開口品の対応が可能です。
- H=50~350cmまで10cmピッチで、載荷重は $q=10\text{kN/m}^2$ の規格です。
- 紋様付もございます。



※上記の如く、2通りを設計断面とし、どちらか不利となる断面を採用する。



H500~H3000

H3100~H3500

※水抜き穴の高さ位置につきましては、擁壁の根入れ深さに応じた調整も対応致します。お気軽にご連絡下さいませ。

呼び	寸法(mm)						参考重量(kg)	必要地耐力(kN/m ²)
	H	H1	B	t	n	h		
KKL-50CWS・CWF I	500	150	700	100	30	—	591	22
KKL-60CWS・CWF I	501~600	250	700	100	30	—	640	27
KKL-70CWS・CWF I	601~700	350	800	100	35	430	738	30
KKL-80CWS・CWF I	701~800	450	800	100	35	430	788	35
KKL-90CWS・CWF I	801~900	550	900	100	40	690	886	38
KKL-100CWS・CWF I	901~1000	650	900	100	40	690	936	44
KKL-110CWS・CWF I	1001~1100	450	1000	130	30	800	1240	47
KKL-120CWS・CWF I	1101~1200	550	1000	130	30	800	1290	53
KKL-130CWS・CWF I	1201~1300	650	1150	130	35	800	1437	54
KKL-140CWS・CWF I	1301~1400	750	1150	130	35	800	1487	60
KKL-150CWS・CWF I	1401~1500	350	1250	150	42	890	1887	63
KKL-160CWS・CWF I	1501~1600	450	1250	150	42	890	1937	69
KKL-170CWS・CWF I	1601~1700	550	1350	150	45	890	2059	72
KKL-180CWS・CWF I	1701~1800	650	1350	150	45	890	2109	78
KKL-190CWS・CWF I	1801~1900	750	1500	150	51	890	2266	78
KKL-200CWS・CWF I	1901~2000	850	1500	150	51	890	2315	84
KKL-210CWS・CWF I	2001~2100	950	1575	150	53	890	2418	88
KKL-220CWS・CWF I	2101~2200	1050	1575	150	53	890	2468	94
KKL-230CWS・CWF I	2201~2300	620	1700	180	61	890	2882	95
KKL-240CWS・CWF I	2301~2400	720	1700	180	61	890	2932	102
KKL-250CWS・CWF I	2401~2500	820	1825	180	65	890	3086	103
KKL-260CWS・CWF I	2501~2600	920	1825	180	65	890	3136	109
KKL-270CWS・CWF I	2601~2700	600	1925	230	70	990	3694	112
KKL-280CWS・CWF I	2701~2800	700	1925	230	70	990	3744	119
KKL-290CWS・CWF I	2801~2900	800	2050	230	75	990	3862	119
KKL-300CWS・CWF I	2901~3000	900	2050	230	75	990	3912	126
KKL-310CWS・CWF I	3001~3100	470	2150	270	83	1030	4657	129
KKL-320CWS・CWF I	3101~3200	570	2200	270	85	1030	4742	133
KKL-330CWS・CWF I	3201~3300	670	2250	270	87	1030	4826	137
KKL-340CWS・CWF I	3301~3400	770	2300	270	89	1030	4910	141
KKL-350CWS・CWF I	3401~3500	870	2350	270	91	1030	4994	145

※CWSは、天端勾配製品。CWFは、H寸法が10cmきざみの天端フラット製品です。

※上記製品重量は、天端フラット・製品長L=2.0m時の数値です。

※H1寸法は、CWFでの寸法です。