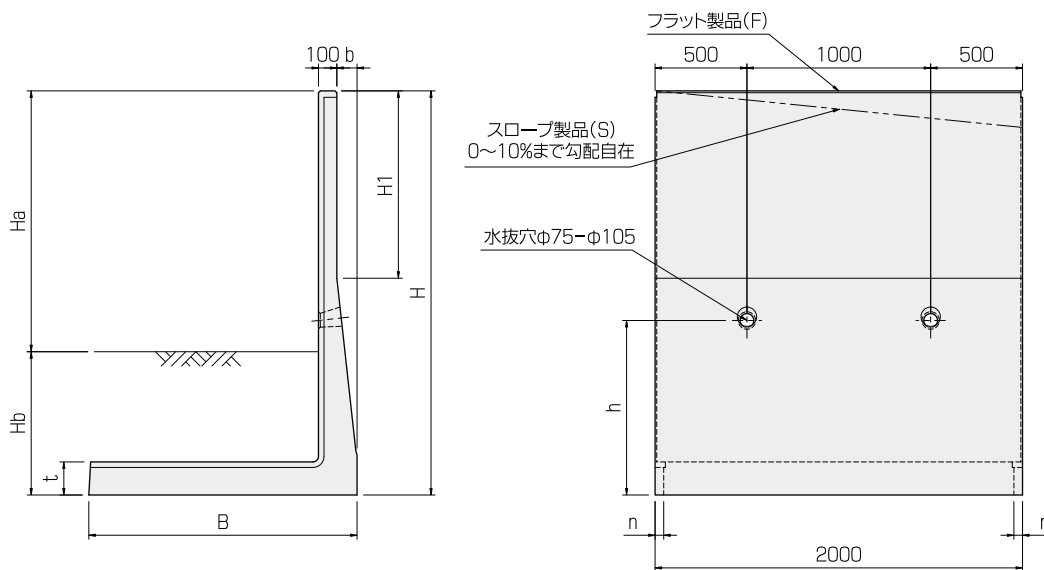


- 逆L型形状ですので、用地幅並びに掘削量が最小限で済みます。
- 天端勾配が自在ですので、法面形状や道路勾配に合わせた製品が供給できます。
- H=50~300cmまで10cmピッチで、土留・歩道用( $q=5\text{kN/m}^2$ )と車道用( $q=10\text{kN/m}^2$ )があります。
- 紋様付もございます。



※擁壁背後の地表面は水平とし、擁壁使用の場合は前面土の受働土圧を考慮して設計しております。  
 ※水抜き穴の高さ位置につきましては、擁壁の根入れ深さに応じた調整も対応致します。お気軽にご連絡下さいませ。

呼び	寸法(mm)							姿高と必要根入れ深さ(mm)				参考重量(kg)	必要地耐力( $\text{kN/m}^2$ )	
								$q=5\text{kN/m}^2$		$q=10\text{kN/m}^2$			$q=5\text{kN/m}^2$	$q=10\text{kN/m}^2$
	H	H1	B	b	t	n	h	H <sub>a</sub>	H <sub>b</sub>	H <sub>a</sub>	H <sub>b</sub>			
KGL-50WS・WF	500	200	420	20	100	11	—	340	160	240	260	418	8	11
KGL-60WS・WF	501~600	300	420	20	100	11	—	390	210	290	310	468	11	17
KGL-70WS・WF	601~700	400	470	20	100	13	—	460	240	360	340	544	13	20
KGL-80WS・WF	701~800	500	520	20	100	15	600	530	270	430	370	618	15	22
KGL-90WS・WF	801~900	600	620	20	100	19	600	610	290	510	390	718	15	21
KGL-100WS・WF	901~1000	700	670	20	100	21	750	670	330	570	430	793	17	24
KGL-110WS・WF	1001~1100	450	690	60	150	20	800	740	360	630	470	1069	22	30
KGL-120WS・WF	1101~1200	550	740	60	150	22	800	800	400	700	500	1158	25	32
KGL-130WS・WF	1201~1300	650	840	60	150	26	800	880	420	780	520	1282	23	31
KGL-140WS・WF	1301~1400	750	940	60	150	29	800	960	440	860	540	1408	23	30
KGL-150WS・WF	1401~1500	850	990	60	150	31	800	1030	470	920	580	1495	25	32
KGL-160WS・WF	1501~1600	950	1090	60	150	35	800	1110	490	1000	600	1619	25	32
KGL-170WS・WF	1601~1700	520	1060	110	180	32	950	1170	530	1050	650	1993	31	40
KGL-180WS・WF	1701~1800	620	1110	110	180	34	950	1230	570	1120	680	2087	34	42
KGL-190WS・WF	1801~1900	720	1210	110	180	38	950	1310	590	1200	700	2228	33	41
KGL-200WS・WF	1901~2000	820	1310	110	180	42	950	1380	620	1270	730	2367	33	41
KGL-210WS・WF	2001~2100	920	1410	110	180	45	950	1460	640	1350	750	2508	33	40
KGL-220WS・WF	2101~2200	1020	1460	110	180	47	950	1530	670	1420	780	2602	35	42
KGL-230WS・WF	2201~2300	490	1335	110	210	43	1050	1560	740	1440	860	2746	45	55
KGL-240WS・WF	2301~2400	590	1410	110	210	46	1050	1630	770	1520	880	2850	47	56
KGL-250WS・WF	2401~2500	690	1510	110	210	50	1050	1710	790	1590	910	2965	46	55
KGL-260WS・WF	2501~2600	790	1610	110	210	53	1050	1790	810	1670	930	3077	46	54
KGL-270WS・WF	2601~2700	890	1685	110	210	56	1150	1860	840	1740	960	3171	47	55
KGL-280WS・WF	2701~2800	990	1760	110	210	59	1150	1930	870	1820	980	3264	48	56
KGL-290WS・WF	2801~2900	1090	1860	110	210	63	1150	2010	890	1890	1010	3367	47	55
KGL-300WS・WF	2901~3000	1190	1960	110	210	66	1150	2080	920	1970	1030	3467	48	55

※WSは、天端勾配製品。WFは、H寸法が10cmきざみの天端フラット製品です。  
 ※短尺製品長・天端急勾配の製品は、調整製品となります。  
 ※H1寸法は、WFでの寸法です。