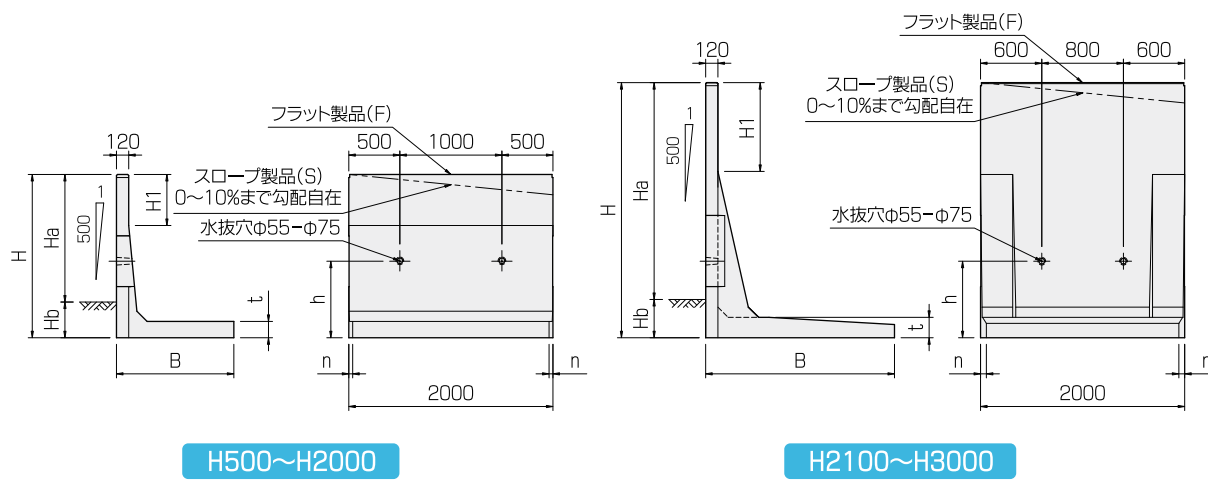


ニューCPLⅢ-WS・WF 宅地造成用勾配自在擁壁(大地震対応型)

- 宅地造成及び特定盛土等規制法施行令第17条の規定に基づき、同法施行令第8条第1項第2号及び第9条から第12条までの規定による擁壁と同等の効力があると国土交通大臣が認めた擁壁です。
- 認定条件内であれば設計等が不要で、擁壁築造の申告から認可までの期間を大幅に短縮でき、手続きも簡素化ができます。
- 大地震に対応しております。(設計水平震度:kh=0.25)
- 擁壁天端にフェンス装着も可能です。
- 前壁が垂直である為、土地の最大限の有効利用ができます。
- 公官庁工事・民間工事において、宅地造成・グラウンド造成・工場造成などの幅広い用途にご使用いただけます。
- 紋様付もございます。



※水抜き穴の高さ位置につきましては、擁壁の根入れ深さに応じた調整も対応致します。お気軽にご連絡下さいませ。

必要根入れ深さ(Hd)は、基礎地盤の内部摩擦角が30°以上であるとき前壁高さ(Hf)の15/100(その値が35cmに満たないときは35cm)以上とし、基礎地盤の内部摩擦角が30°未満であるとき前壁高さ(Hf)の20/100(その値が45cmに満たないときは45cm)以上とする。

※道路用としてご使用の場合には、別途検討が必要となります。

呼び	寸法(mm)						参考重量(kg)
	H	H1	B	t	n	h	
ニューCPLⅢ- 50WS・WF	500	280	500	120	16	350	531
ニューCPLⅢ- 60WS・WF	501~ 600	380	550	120	18	350	617
ニューCPLⅢ- 70WS・WF	601~ 700	480	600	120	20	350	704
ニューCPLⅢ- 80WS・WF	701~ 800	580	650	120	22	350	791
ニューCPLⅢ- 90WS・WF	801~ 900	680	700	120	24	350	876
ニューCPLⅢ-100WS・WF	901~1000	780	750	120	26	350	963
ニューCPLⅢ-110WS・WF	1001~1100	500	800	140	25	500	1155
ニューCPLⅢ-120WS・WF	1101~1200	600	850	140	27	500	1246
ニューCPLⅢ-130WS・WF	1201~1300	700	900	140	29	500	1337
ニューCPLⅢ-140WS・WF	1301~1400	800	1000	140	32	500	1462
ニューCPLⅢ-150WS・WF	1401~1500	900	1050	140	34	500	1553
ニューCPLⅢ-160WS・WF	1501~1600	500	1150	160	40	750	1936
ニューCPLⅢ-170WS・WF	1601~1700	600	1200	160	42	750	2032
ニューCPLⅢ-180WS・WF	1701~1800	700	1300	160	45	750	2167
ニューCPLⅢ-190WS・WF	1801~1900	800	1400	160	49	750	2301
ニューCPLⅢ-200WS・WF	1901~2000	900	1450	160	51	750	2393
ニューCPLⅢ-210WS・WF	2001~2100	500	1550	200	54	750	2812
ニューCPLⅢ-220WS・WF	2101~2200	600	1600	200	56	750	2904
ニューCPLⅢ-230WS・WF	2201~2300	700	1700	200	59	750	3032
ニューCPLⅢ-240WS・WF	2301~2400	800	1750	200	61	750	3122
ニューCPLⅢ-250WS・WF	2401~2500	900	1850	200	65	750	3242
ニューCPLⅢ-260WS・WF	2501~2600	520	1900	230	69	980	3870
ニューCPLⅢ-270WS・WF	2601~2700	620	2000	230	73	980	3990
ニューCPLⅢ-280WS・WF	2701~2800	720	2050	230	74	980	4078
ニューCPLⅢ-290WS・WF	2801~2900	820	2150	230	78	980	4193
ニューCPLⅢ-300WS・WF	2901~3000	920	2200	230	80	980	4277

※WSは、天端勾配製品。WFは、H寸法が10cmきざみの天端フラット製品です。

※短尺製品長・天端急勾配の製品は、調整製品となります。

※H1寸法は、WFでの寸法です。

※表中の **S** は取扱製品です。